

# 第1章

## お使いになる前に

---

この章では、プリンターの主な特長や製品の内容、使用上の注意事項、各部の名称とはたらき、設置方法、リボンカセットの取り付け、電源の投入／切断について説明します。

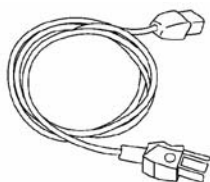
製品の内容.....	1-2
使用上のご注意.....	1-3
設置場所について.....	1-3
電源について.....	1-4
各部の名称とはたらき.....	1-5
装置外観.....	1-5
印刷機構部のはたらき.....	1-7
プリンターを設置する.....	1-8
設置手順.....	1-8
輸送用テープの取り外し.....	1-9
添付品の取り出し.....	1-10
プリンターの固定.....	1-10
フェンスの取り付け.....	1-11
パソコンとの接続.....	1-12
電源コードの接続.....	1-13
電源の投入と切断.....	1-14
電源を投入する.....	1-14
電源を切断する.....	1-15
省電力モード.....	1-15
リボンの取り付け・取り外し.....	1-16
リボンの取り付け.....	1-16
リボンの取り外し.....	1-21

## 製品の内容

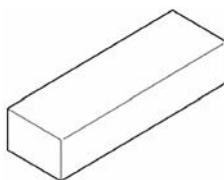
お使いになる前に、以下の製品がそろっていることを確認してください。  
なお、プリンターが入っていた箱や輸送用固定材は、プリンターの保管・輸送の際に必要なになりますので捨てないでください。



プリンター本体



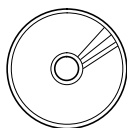
電源コード  
(4.9m 1本)



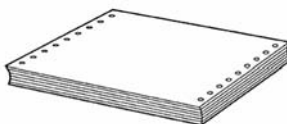
リボン (サブリボン)  
(1個)



フェンス  
(2個)



サポートCD  
(CD-R 2枚)



テスト用紙



お願い

本プリンターにはプリンターケーブルは含まれていません。プリンターケーブルは、別途用意してください。なお、不明な点については、担当営業または販売店までお問い合わせください。

## 使用上のご注意

このプリンターを使用する際には、以下の点に十分留意されるようお願いします。  
不明な点については、担当営業またはお買い上げの販売店にご相談ください。

### 設置場所について

#### 警告



##### 湿気やほこりの多い場所での使用

浴槽、洗面台、台所の流し台、洗濯機など、水を使用する場所の近傍、湿気の高い地下室、水泳プールの近傍やほこりの多い場所では使用しないでください。電気絶縁の低下によって火災や感電の原因になります。



- 長時間直射日光の当たる場所や、エアコンの前など極端に温度や湿度が変わる場所には設置しないでください。

温度と湿度が、以下の範囲内の場所に設置してください。

周囲温度：5℃～40℃

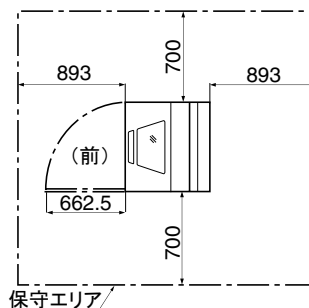
周囲湿度：30%～80%（結露しないこと）

- 水平で安定した場所に設置してください。
- 通風口をふさがないでください。
- 振動のある場所には設置しないでください。
- 床の強度が十分でない場所に設置しないでください。
- 落としたり、ぶついたりして衝撃を与えないでください。
- ほこり、腐食性ガス、潮風にさらされる場所は避けてください。
- 磁石またはテレビやスピーカーなど磁気の強いものの近くに設置しないでください。
- 紙など燃えやすいものの上に設置しないでください。



お願い

プリンターを設置するときに必要なスペースは、右図のとおりです。十分なスペースがないと正しい設置や操作ができません。図を参考にしてゆとりのある水平な設置場所を確保してください。



## 電源について

次の電圧、周波数の範囲の電源を利用してください。

- 電源電圧 : AC100V±10%
- 電源周波数: 50/60Hz±2Hz

### 警告

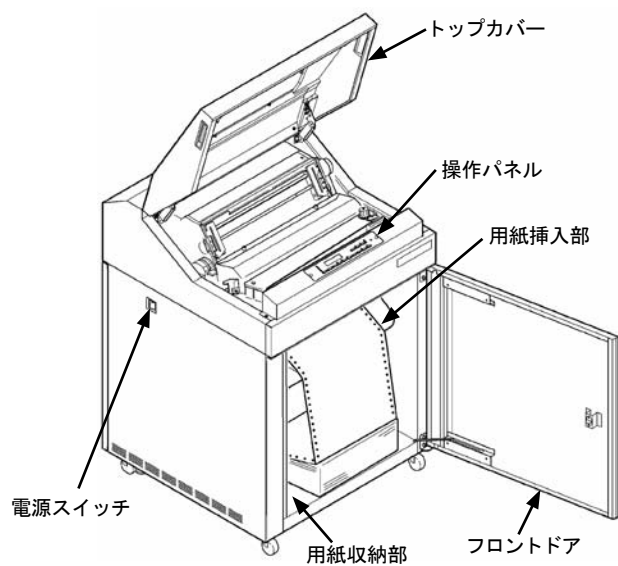


万一、プリンターから発熱・異臭・異常音が発生したら、すぐに電源を切って、保守会社へご連絡ください。  
感電や発火・発煙のおそれがあります。

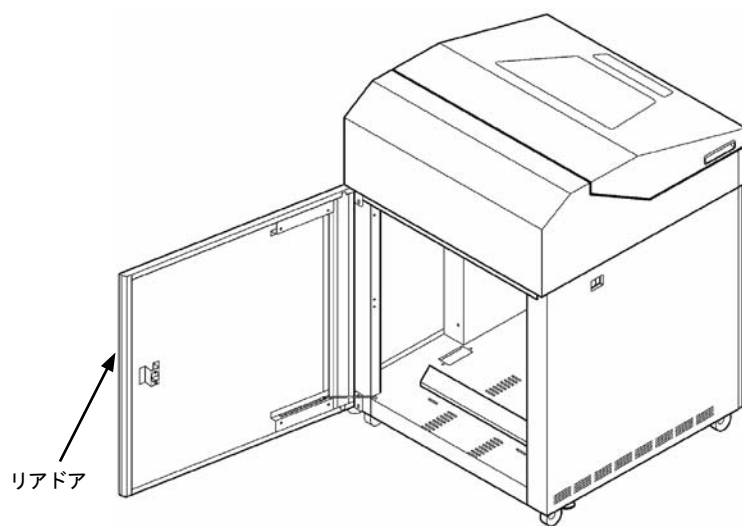
## 各部の名称とはたらき

### 装置外観

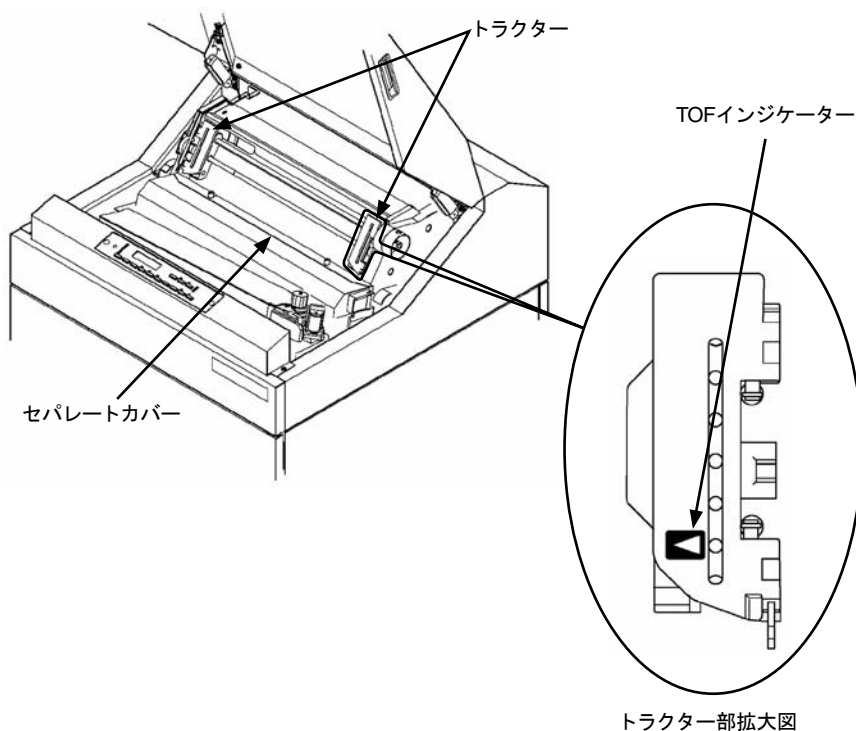
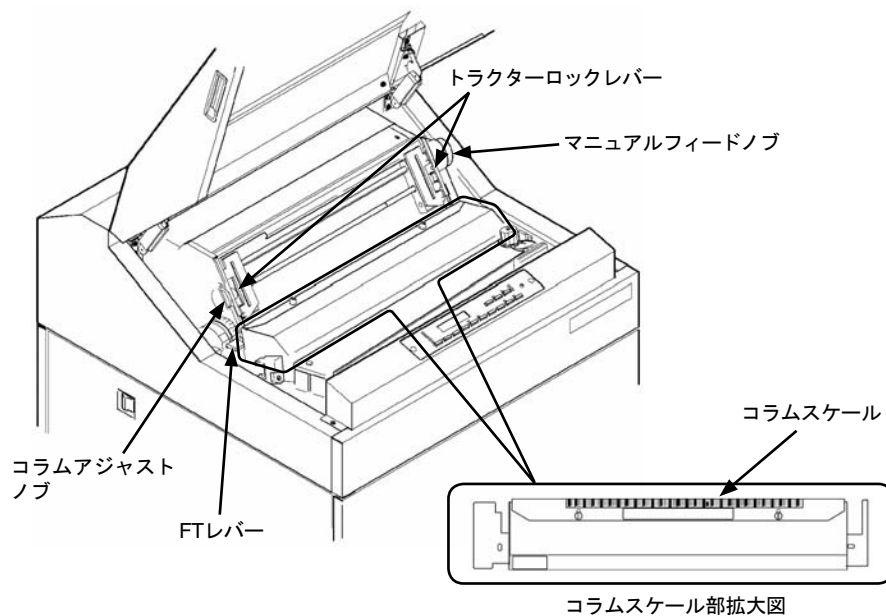
#### 前面



#### 背面



印刷機構部の名称



## 印刷機構部のはたらき

名称	機能
TOFインジケーター	印刷用紙を取り付けるとき、または印刷開始行を調整するときに使用します。
トラクターおよび トラクターロックレバー	用紙幅や印刷桁の位置合わせをするときに使用します。 トラクターロックレバーが上方にあるとき、トラクターはロック状態です。 トラクターロックレバーを下に倒すと、ロックが外れてトラクターを左右に移動することができます。
マニュアルフィードノブ	用紙を手動で送るために使用します。
FTレバー	FTレバーは下記目的のときに使用します。 (1) 用紙の厚さに応じてハンマとプラテン間の間隔を調整するとき。 (2) 用紙やリボンの交換を容易にするためプラテンを開閉するとき。 ハンマとプラテン間の間隔を調整するために、FTレバーは1から7までの範囲で設定してください。FTレバーを押し切ると、プラテンとハンマ間の間隔が最大となります。
コラムアジャストノブ	水平方向の用紙位置を微調整するときに使用します。 調整範囲は約3mmです。
コラムスケール	用紙の水平方向の位置合わせをするときに使用します。
セパレーターカバー	リボンを交換するときに開閉します。

## プリンターを設置する

プリンターが届いたら、箱から出して輸送用梱包材を取り外し、フェンスを取り付けてパソコンや電源と接続します。

### 設置手順

プリンターの設置手順の概要は以下のとおりです。  
各手順の詳細は、次ページ以降を参照してください。

- 1** カバー、保護シートなどを固定している輸送用テープを外す
- 2** フロントドアを開けて、添付品を取り出す
- 3** プリンターを固定する
- 4** フェンスを取り付ける
- 5** パソコンと接続する
- 6** 電源コードを接続する
- 7** リボンを取り付ける
- 8** 必要に応じて、オプションを取り付ける
- 9** プリンタードライバーをインストールする

プリンタードライバーのインストール方法に関しては、サポートCDルート直下の  
¥ドライバー¥5577¥README77.txtを参照してください。



## 輸送用テープの取り外し

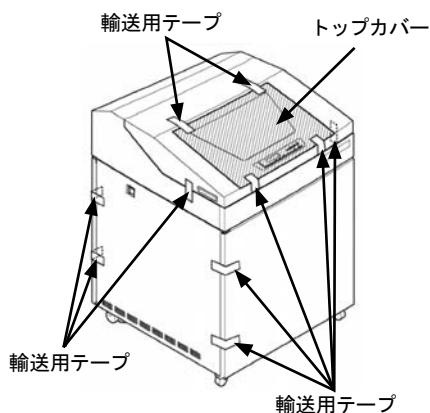
輸送中の振動などからプリンターを保護するため、輸送用テープが取り付けられています。プリンターを使用する前に、必ず取り外してください。

### 警告

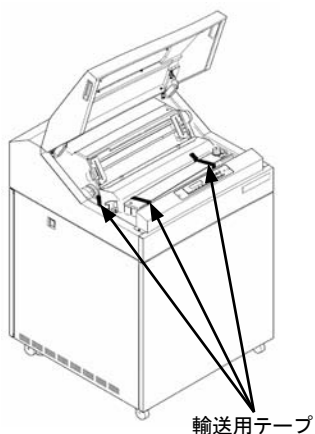


ポリ袋をかぶったりすると窒息するおそれがあります。特に小さなお子様のいる所では、取り出したらすぐにお子様の手の届かない所へかたづけてください。

- 1 カバー、保護シートなどを固定している輸送用テープを外す  
フロントドア、トップカバー、リアドアなどを固定している輸送用テープとトップカバーの保護シートを取り外します。

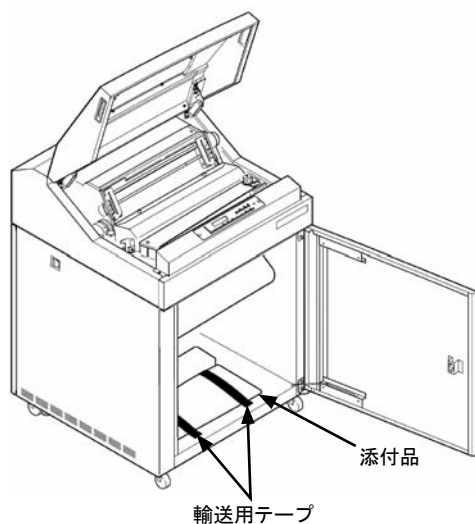


- 2 トップカバーを開け、輸送用テープを取り外す



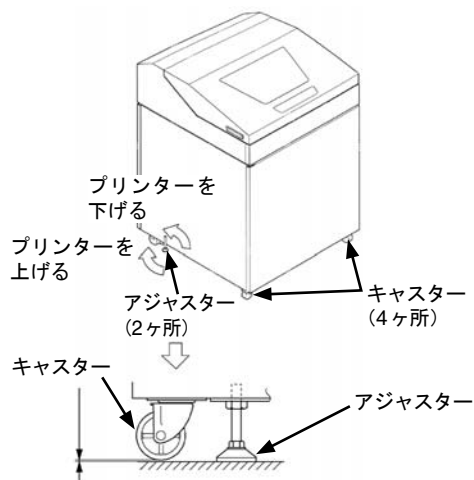
## 添付品の取り出し

フロントドアを開け、輸送用テープをはがして添付品を取り出します。  
第1章「製品の内容」に記載されている構成部品が、全てそろっていることを確認してください。



## プリンターの固定

スパナまたはモンキーレンチを用いてアジャスター2本を均等に下げ、キャスターが床面より1~2mm離れるように固定してください。



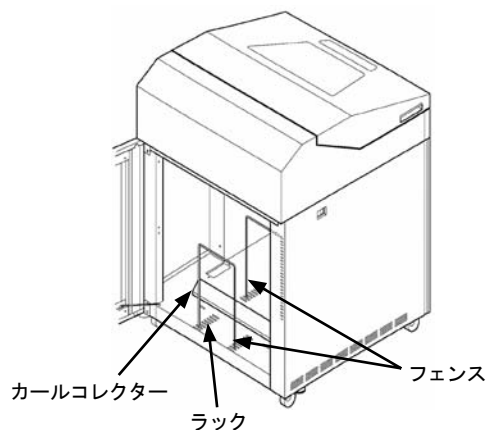
### Point

- アジャスター設置後、プリンター本体が水平になっていることを確認してください。
- アジャスターが2本とも床に接触していることを確認してください。

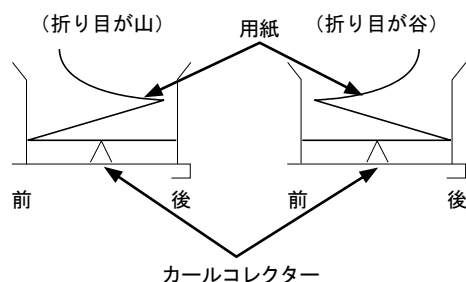
## フェンスの取り付け

フェンスを使用する用紙のページ長にあわせて、ラックにセットしてください。  
使用する用紙の長さに応じてフェンスを指定の位置に取り付けてください。

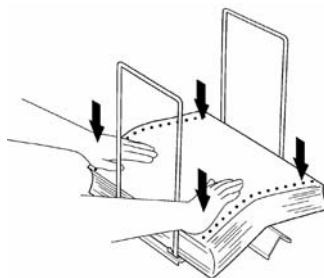
用紙長	ラック位置
5インチ以下	5
6インチ	6
7インチ	7
8インチ	8
9インチ	9
10インチ	10
11インチ	11
12インチ	12



- 用紙の折りたたみをスムーズに行い用紙ジャムを防止するため、用紙の先頭ページを下図のようにセットしてください。



- カールコレクター上に堆積した用紙が折り目部でカールしているときは、下図のように手で押しつけて平らにしてください。  
500ページごとに1回押しつけることをお勧めします。



- 用紙はジョブごとにカールコレクターから取り去り、積み過ぎないようにしてください。

## パソコンとの接続

このプリンターは、IEEE1284準拠の平行インターフェースを備えています。  
プリンターケーブルは純正品をご利用ください。

### 警告



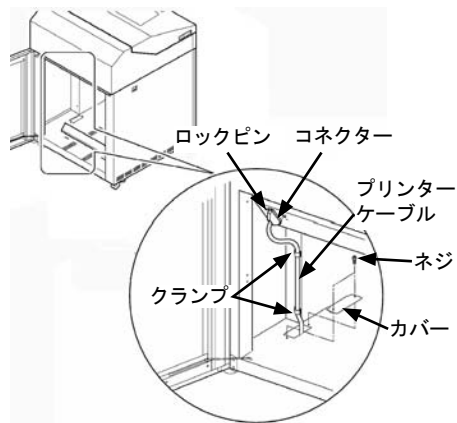
プリンターケーブルを抜き差しするときは、必ずパソコンと本プリンターの電源を切り、電源プラグをコンセントから抜いた後に行ってください。感電の原因となります。



プリンターケーブルの接続は間違いがないようにしてください。誤った接続状態で使用すると、プリンター本体およびパソコン本体が故障する原因となることがあります。

パソコンとの接続は、次の手順で行います。

- 1** プリンターとパソコンの電源を切る  
プリンターの電源スイッチが「○」側に倒れていることを確認します。
- 2** プリンターケーブルをプリンターに接続する  
リアドアを開けて、プリンターケーブルの一方のプラグを、プリンターのコネクタに差し込み、左右のロックピンで固定します。
- 3** プリンターケーブルを固定する  
プリンター底面のカバーを固定しているネジ2本を取り外します。底面の開口部からプリンターケーブルを外部へ引き出した後、ケーブルをクランプで固定して、カバーをネジで固定してください。
- 4** プリンターケーブルのもう一方のプラグをパソコンに接続する  
接続の方法は、お使いになるパソコンのマニュアルをご覧ください。プリンターケーブルは、純正品を使用してください。



## 電源コードの接続

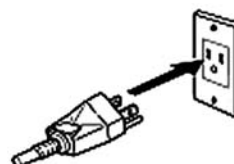
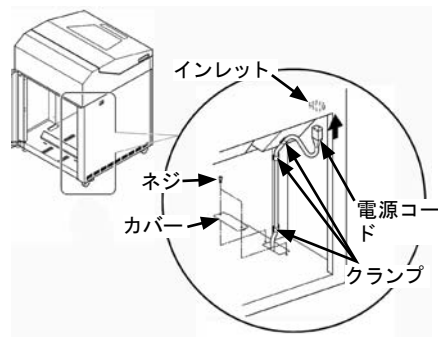
### 警告



- 表示された電源電圧以外のコンセントは使用しないでください。また、タコ足配線をしないでください。火災・感電のおそれがあります。
- 必ずアース付きのコンセントを使用してください。アース接続を行わないで、万一漏電した場合、火災・感電の恐れがあります。なお、アース接続できない場合は、販売会社または保守会社にご相談ください。
- 上位装置または他の機器のサービスコンセントは使用しないでください。装置の故障や火災の原因となります。
- 電源プラグは、根元まで確実に差し込んでください。
- 電源コードは、必ず付属のものを使用してください。
- 本体のキャスターが電源コードを押しつぶさないようにしてください。

電源コードの接続は、次の手順で行います。

- 1** プリンターとパソコンの電源を切る  
電源スイッチが「○」側に倒れていることを確認します。
- 2** プリンターに電源コードを差し込む  
リアドアを開けて、プリンターのインレットに電源コードを接続します。  
プリンター底面のカバーを固定しているネジ2本を取り外します。  
底面の開口部から電源コードを外へ引き出したあと、電源コードをクランプで固定して、カバーをネジで固定してください。
- 3** 電源コードのもう一方のプラグをコンセントに接続する



## 電源の投入と切断

プリンターの電源の入れかたと切りかたについて説明します。

### ⚠ 注意



- 電源の切断は、緊急の場合を除いて必ず電源スイッチで行ってください。  
電源プラグを電源コンセントから抜いて電源を切ると、プリンター内の回路を傷めたり、印刷データを壊したりする場合があります。
- 印刷ハンマが動いているときは、電源を切らないでください。
- 電源を切ったあと、再び電源を入れる場合は5秒以上待ってください。  
5秒以内に電源を入れると、電源を入れることができない場合があります。  
電源が入らなくなった場合は、一度切ったあと、30秒以上たってから入れなおしてください。



お願い

- 購入後初めてプリンターに電源を入れるときは、次の点を確認してください。
  - 輸送用テープが取り外してあること
  - 電源コンセントの電源電圧が100V、15A周波数が50または60Hzであること

## 電源を投入する

- 1 プリンター左側面にある電源スイッチをオンにする



操作パネルの電源ランプが点灯した後、操作パネルの印刷可ランプが点灯します。



### ✓ Point

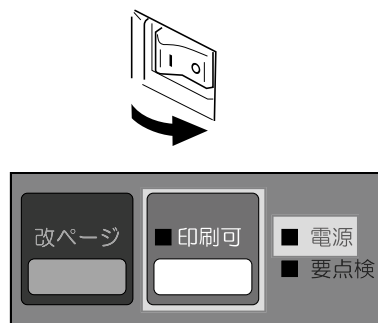
電源が入らない場合、またはアラームランプが点灯し、操作パネルのステータスにメッセージが表示された場合は、第5章「保守と点検」を参照してください。

## 電源を切断する

**1** 印刷が終了していることを確認する

**2** プリンター左側面にある電源スイッチをオフにする  
スイッチの「O」側を押します。

操作パネルの電源ランプが消灯します。



## 省電力モード

10分間印刷が行われないとプリンターは省電力モードに移行します。メッセージ表示部に“パワーセーブチュウ”のメッセージが表示されます。印刷データを受信するとこの状態は解除されます。

ただし、印刷不可状態(印刷可ランプが消灯している)で省電力モードに移行している場合は、省電力モードは解除されません。解除するには、印刷可スイッチを押して、印刷データを受信できる状態にしてください。

## リボンの取り付け・取り外し

### 注意



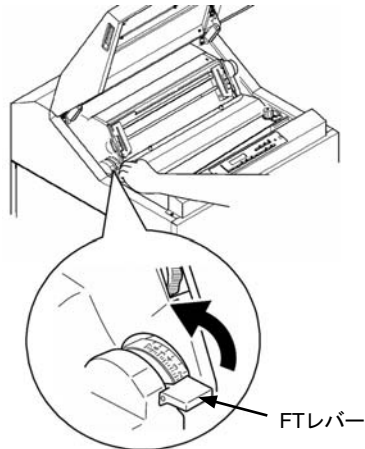
- インクで手が汚れますので、手袋を着用してください。
- リボンを取り外した状態で印刷しないでください。プラテンの構成部品が早期に劣化または損傷してしまいます。

### リボンの取り付け

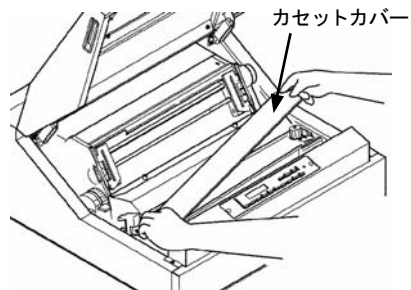
- 1** プリンターの電源を切る  
電源スイッチが「○」側に倒れていることを確認します。



- 2** トップカバーを開けて、FTレバーを一番奥の位置まで押す  
プラテンとハンマの間が開きます。

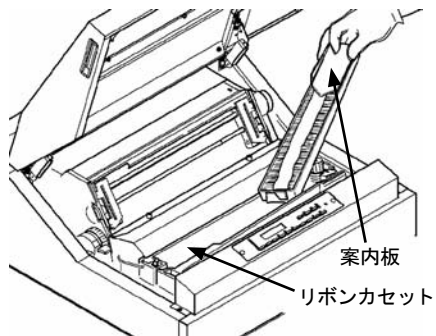


- 3** カセットカバーを取り外す

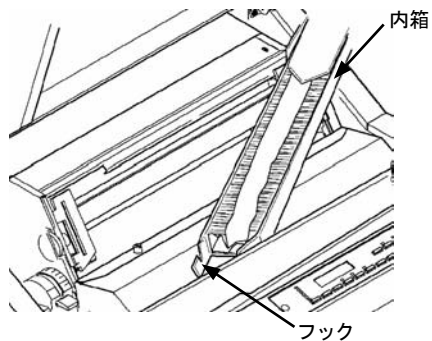




- 4** リボンパックを挿入する  
 リボンパックの上ぶたを外し、案内板がリボンカセットの右側になるように内箱を入れてください。



- 5** 内箱の左側にあるフックを外す  
 内箱の左側にあるフックを外してフックを開いてください。

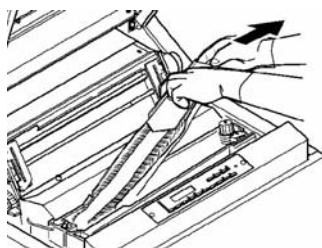


## 注意

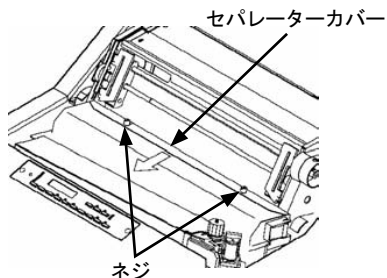


リボンを取り付けるとき、ねじれたりしないように注意してください。

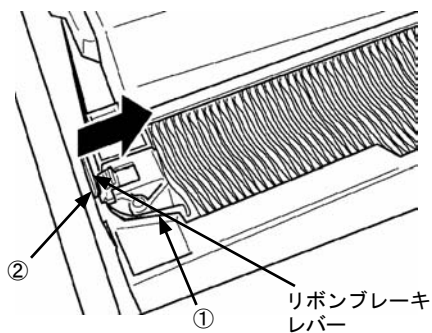
- 6** 案内板を取り除く  
 リボンパックの案内板を押さえながら、内箱を矢印方向に引き抜いてください。そのあと、案内板を取り除いてください。



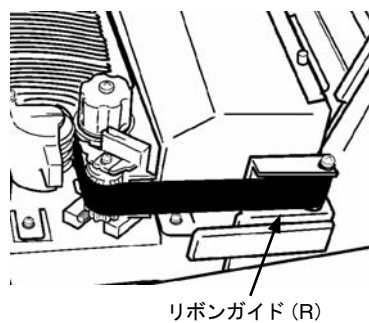
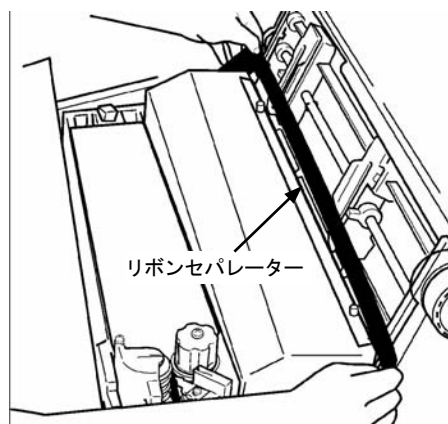
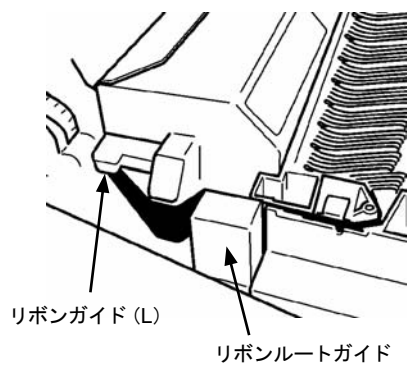
- 7** セパレーターカバーをずらす  
 ネジをゆるめ、セパレーターカバーを手前に引きます。作業がしやすいようにネジを締めてください。



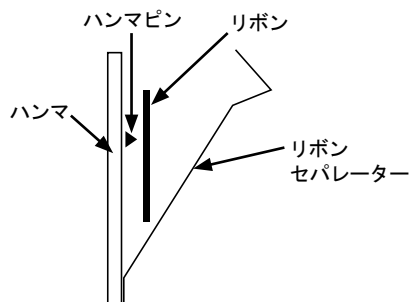
- 8** リボンをセットする  
 リボンブレーキレバーを矢印方向に押しながら①②の順にリボンを通してください。



リボンルートガイド、リボンガイド(L)、リボンセパレーター、リボンガイド(R)の順にリボンを通してください。



リボンがリボンセパレーター（穴のあいた薄い金属板）の手前側に入っていることを確認してください。

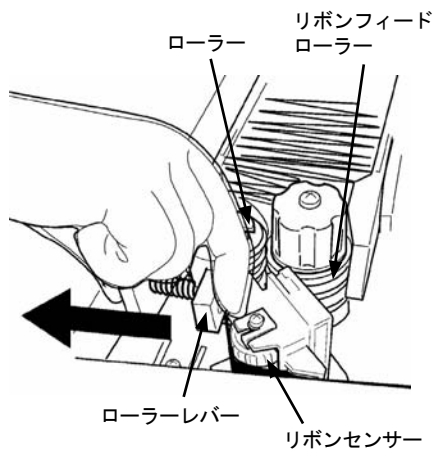


**注意**



リボンセパレーターのエッジは鋭利になっていますので、触れないでください。  
けがをするおそれがあります。

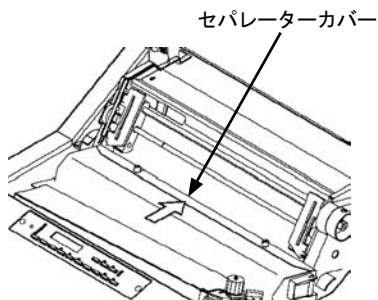
リボンをリボンセンサーに掛け、ローラーレバーを手前に引きながらリボンフィードローラーとローラーの間にリボンを通してください。



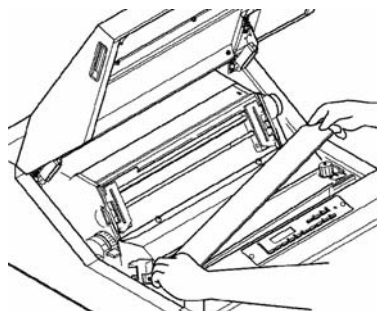
メビウスを左側に寄せてください。このとき、倒れているリボンがあれば起こしてください。リボンフィードノブを時計回りに回してリボンのたるみを取ってください。



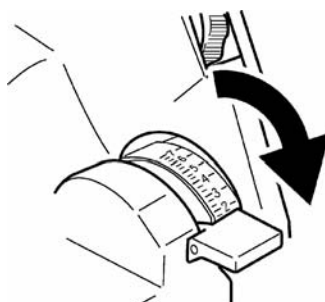
- 9** セパレーターカバーを戻す  
ネジをゆるめ、セパレーターカバーをトラクター側に突き当たるまでスライドさせてネジを締めてください。



- 10** カセットカバーを閉める



- 11** FTレバーを手前に引いて、プラテンを閉じトップカバーを閉じる



- 12** リボンが確実に取り付けられたか確認する  
用紙をセットして電源を入れます。  
確実に取り付けられている場合は、リボンフィードノブが回転します。  
回転しない場合は、再度取り付けなおしてください。

## リボンの取り外し

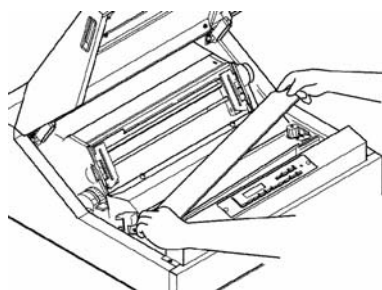
- 1** プリンターの電源を切る  
電源スイッチが「○」側に倒れていることを確認します。



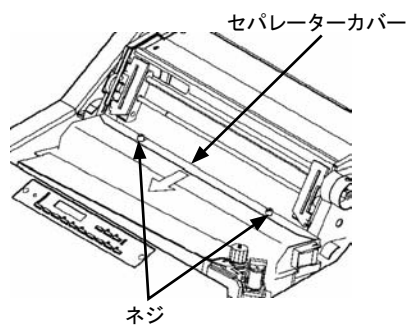
- 2** トップカバーを開け、FTレバーを解除する  
トップカバーを開け、FTレバーを一番奥の位置まで押ししてください。



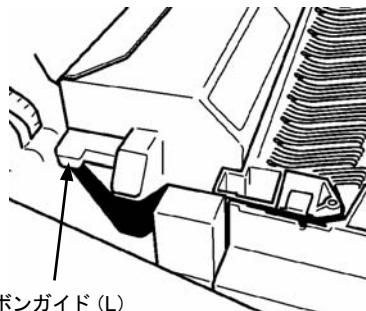
- 3** カセットカバーを取り外す



- 4** セパレーターカバーをずらす  
ネジをゆるめ、セパレーターカバーを手前に引き、作業がしやすいようにネジを締めてください。



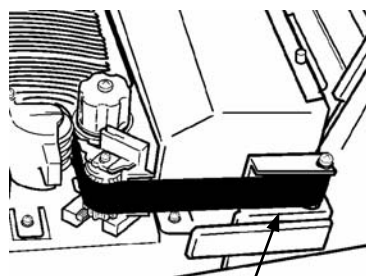
- 5** リボンを取り外す  
リボンガイド(L)およびリボンガイド(R) 部のリボンを引きながら、リボンセパレーターからリボンを取り外してください。



リボンガイド (L)

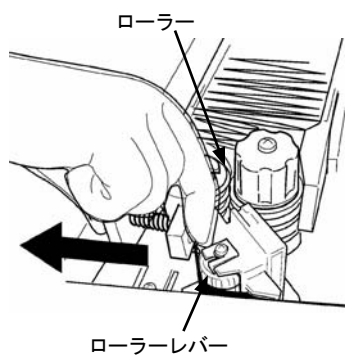


リボンセパレーター



リボンガイド (R)

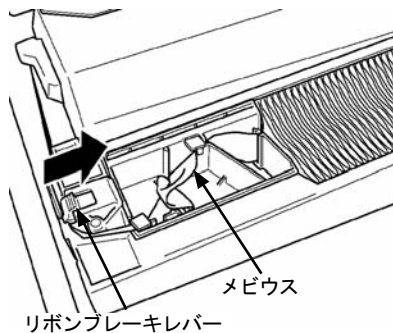
ローラーレバーを矢印方向に引きながらリボンをローラー部から外してください。



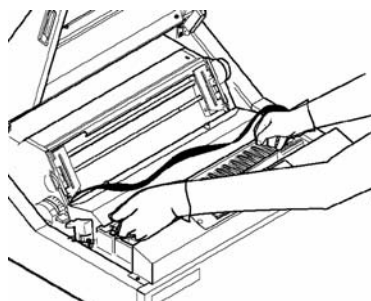
ローラー

ローラーレバー

リボンブレーキレバーを矢印方向に押し、リボンを取り外してください。



詰替リボンの上ぶたを外してください。使用済みリボンをメビウスごと取り出し、詰替えリボンの上ぶたに移し入れてください。

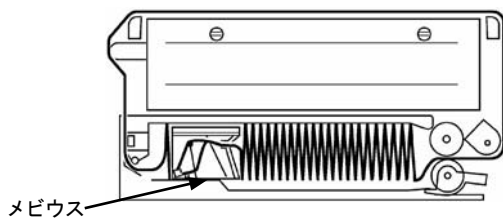


リボン屑によりプリンターの内部が汚れるので、リボンを取り外した後はリボン走行路を清掃してください。清掃の方法は、第5章「リボン走行路の清掃方法」を参照してください。

**Point**

リボン交換の際、メビウスの位置は交換前後で以下のように変わります。

交換前



交換後

