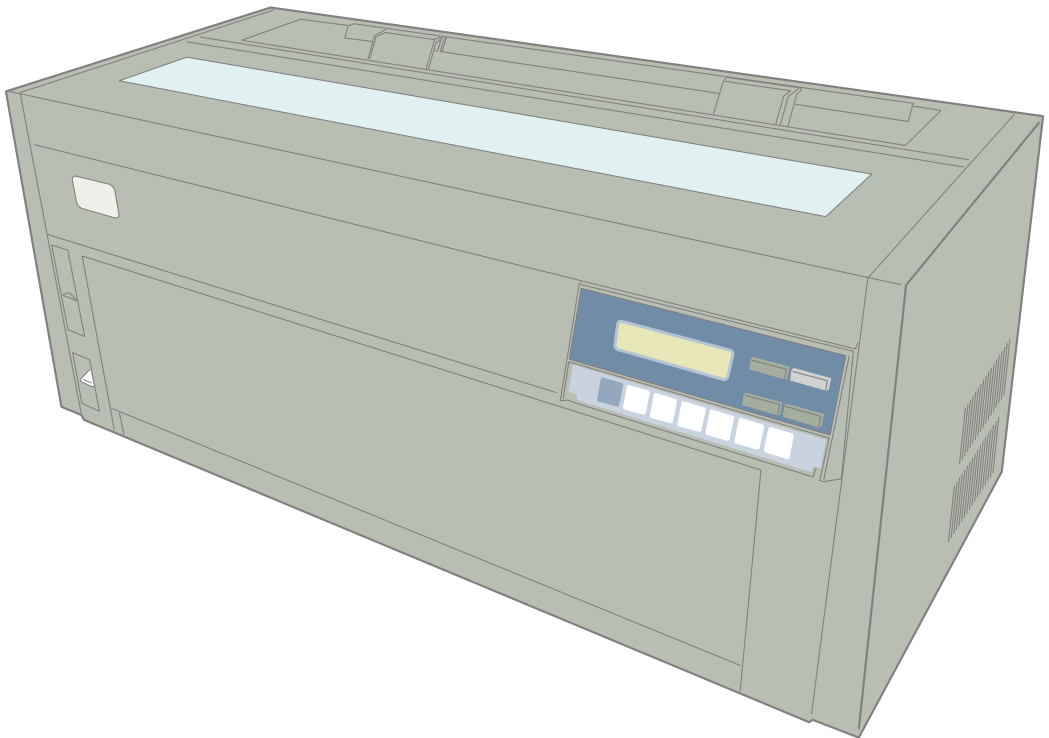


APTiVision

PowerTyper S1000

PowerTyper S2000

設置・操作ガイド



電波障害自主規制届出装置の記述

この装置は、クラスB情報技術装置です。この装置は、家庭環境で使用することを目的としていますが、この装置がラジオやテレビジョン受信機に近接して使用されると、受信障害を引き起こすことがあります。

取扱説明書に従って正しい取り扱いをしてください。

VCCI-B

本装置の接続において、指定外のプリンター・ケーブルおよび電源コードを使用した場合は、VCCI基準の限度値を超えることが考えられますので、必ず指定されたケーブルを使用してください。

高調波抑制対策の記述

高調波ガイドライン適合品

第3版 2013年12月

本書は、製品の改良その他により適宜改訂されます。

以下の用語は、IBM コーポレーションの米国、その他の国における商標です。

IBM PS/55 オペレーティング・システム/2

OS/2 PS/2

以下の用語は、他社の商標または登録商標です。

ESC/P セイコーエプソン (株)

Windows はMicrosoft Corporation の商標です。

© Copyright JB Advanced Technology Corporation 2013.

本書には、日本アイ・ビー・エム株式会社が著作権を有する資料が含まれています。

はじめに

このたびは、PowerTyper S1000/S2000をお買い上げいただき、ありがとうございます。

このプリンターは従来のパラレル・インターフェースの他にUSBインターフェース、ネットワーク・インターフェースを標準装備しており、ネットワークからTCP/IP、NetBEUIなどのプロトコルによる印刷環境を実現することが可能です。

本書は、PowerTyper S1000/S2000の操作および取扱い上のご注意などを記載した説明書です。

ご使用になる際によくお読みいただき、十分にご活用ください。

月間平均印刷量の目安

- S1000

使用頻度として連続用紙で1000ページ/月（1ページ当り半角文字1500文字を想定）、またはカット紙（単票用紙）で2500枚/月（1枚当り半角文字600文字を想定）でのご使用をおすすめします。

- S2000

使用頻度として連続用紙で2200ページ/月（1ページ当り半角文字1500文字を想定）、またはカット紙（単票用紙）で5600枚/月（1枚当り半角文字600文字を想定）でのご使用をおすすめします。

本書の読み方

本書は、PowerTyper S1000/S2000の設置および操作について説明します。
主に導入担当者、操作員、およびソフトウェア開発担当者などを対象に説明します。
本書は、次の7つの章と、「付録A」から「付録F」で構成されています。

第1章『部品の確認と各部の名称』

プリンターの部品と各部名称を説明します。

第2章『設置手順』

プリンターをシステム・ユニットに接続するまでの設置手順を説明します。

第3章『操作パネルと印刷の基本操作』

プリンターの機能および操作の手順について説明します。また、用紙やインク・リボン・カートリッジの交換についても説明します。

第4章『初期設定値/調整値の変更手順』

プリンターの初期値、調整値の設定の手順を説明します。

第5章『インターフェースの設定』

インターフェースの初期設定値の変更および初期化の手順を説明します。

第6章『プリンター設定ツール』

PC上でプリンターの設定を行うツールについて説明します。

第7章『メッセージ集』

操作パネルに表示されるメッセージがまとめられています。

付録A『仕様一覧』

プリンターの機械的、電氣的仕様などについて説明します。

付録B『消耗品仕様』

用紙、インク・リボン・カートリッジなどの仕様を説明します。なお、用紙については印刷の範囲および用紙の設計に関する注意について説明します。

付録C『自己診断機能』

プリンター内蔵のテスト機能について説明します。

付録D『5577制御コード』

プリンターの制御に必要な制御コードについて説明します。

付録E『ESC/P制御コード』

ESC/Pモード時に使用できる制御コード、制限について説明します。

付録F『困ったときには』

プリンターに異常が起こったときの対処法について説明します。

関連マニュアル

サポートCD内

ネットワーク設定ガイド



簡単ガイド (設置編/印刷編)

安全に正しくお使いいただくために

本書には、本製品を安全に正しくお使いいただくために、安全表示が記述されています。
本書を保管して必要に応じて参照してください。

絵表示について

本書および製品の安全表示については、製品を正しくお使いいただき、お客様や他の人々への危害や財産への損害を未然に防止するために、次の絵表示をしています。その表示と意味は次のようになっています。

 危険	この表示を無視して誤った取り扱いをすると、人が死亡または重傷を負う可能性がある危険が存在する内容を示しています。
 注意	この表示を無視して誤った取り扱いをすると、人が傷害を負う可能性が想定される内容または物的損害の発生が想定される内容を示しています。

危険/注意ラベルの表示について

この製品の外部または内部に黄色地に黒文字で表示されているラベルがある場合は、安全上に関する危険または注意ラベルです。

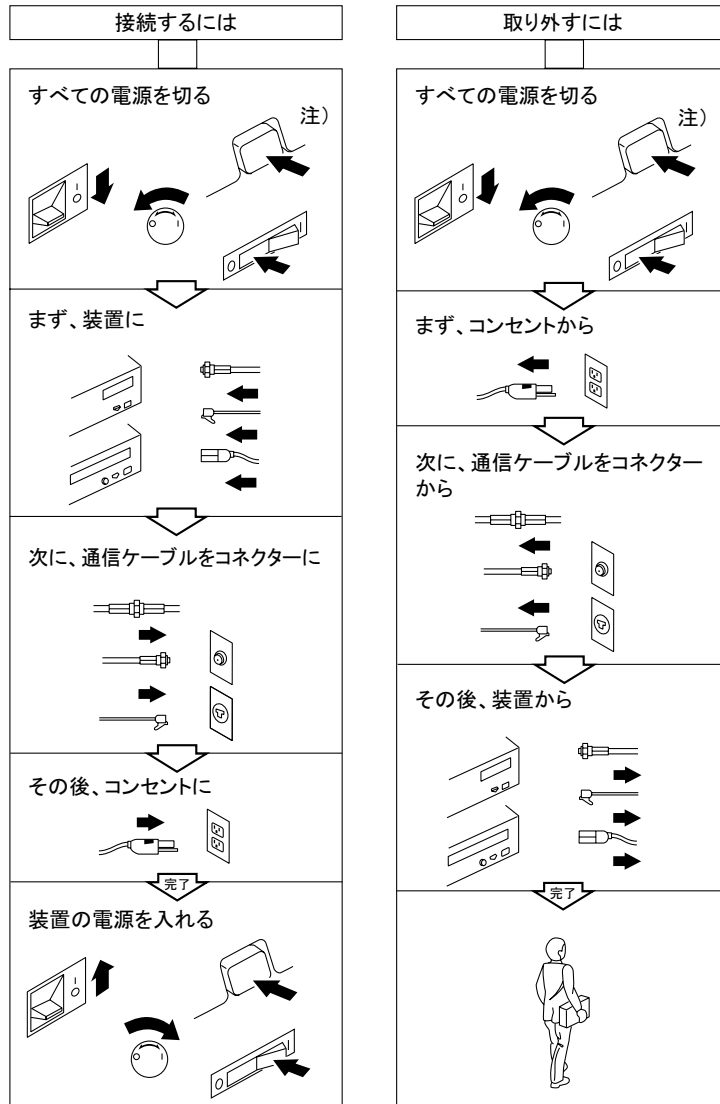
必ず表示の指示に従ってください。

本書に記述されている以外に、危険または注意ラベルによる表示がある場合は（たとえば製品上）、必ずそのラベルの表示による指示に従ってください。

⚠ 危険

電源コード、電話ケーブル、通信ケーブルからの電流は身体に危険を及ぼします。設置、移動、または製品のカバーを開けたり装置を接続したりするときには、下記のようにケーブルの接続、取り外しを行ってください。

本製品は、安全のため3線電源コードおよび3ピン電源プラグを使用しています。電源プラグは、必ず接地端子付きコンセントに差し込んで使用してください。




注) オン  オフ 

危険

- 本書で指示している操作部分以外は、自分で手入れや修理を決してしないでください。火災、感電のおそれがあります。本機の性能に明らかな変化が認められ、手入れや修理が必要とされる場合は、すぐに電源スイッチを切り、電源プラグをコンセントから必ず抜いて、保守サービス員、保守サービス会社または販売店にご連絡ください。
- ねじで固定されているパネルやカバーなどは、本書で指示している箇所以外絶対に開けないでください。内部には電圧の高い部分があり、感電のおそれがあります。
- 注油や分解はしないでください。火災や感電のおそれがあります。
- 本機を改造しないでください。火災や感電のおそれがあります。
- 本機は、付属の電源コード以外は使用しないでください。付属の電源コードを他の機器には使用しないでください。火災、感電のおそれがあります。
- 電源プラグは、容易に抜き差しのできるコンセント、もしくは、配電盤の容易に遮断できるサーキット・ブレーカーに接続されているコンセントに接続してください。
- 電源プラグは電源定格100 V、定格電流15 A以上のコンセントに単独で差し込んでください。また、たこ足配線をしないでください。発熱による火災や感電のおそれがあります。
- 電源プラグやコンセントに付着したホコリは、必ず取り除いてください。そのまま使用していると湿気などにより表面に微小電流が流れ、発熱や火災の原因となることがあります。
- 万一漏電した場合の感電や火災事故を防ぐため、電源コンセントはアース端子付き3極コンセントを使用してください。
- 電源コードが傷んだら（芯線の露出、断線）、保守サービス員、保守サービス会社または販売店に交換をご依頼ください。そのまま使用すると火災や感電のおそれがあります。
- 電源コードを傷つけたり、加工したりしないでください。また、重いものを載せたり、引っ張ったり、無理に曲げたりすると電源コードが破損し、火災や感電のおそれがあります。
- めれた手で電源プラグを抜き差ししないでください。感電のおそれがあります。
- コンピューターの構成に電話ケーブル接続、通信ケーブル接続、テレビのアンテナ接続が含まれている場合、付近に雷が発生しているときは、それらのケーブルに触れないようにしてください。
- 次のようなときはただちに使用を中止し、電源スイッチを切り、電源プラグをコンセントから抜いてください。その後、保守サービス員、保守サービス会社または販売店にご連絡ください。そのまま使用を続けると発火のおそれがあります。
 - 本機から発煙したり、本機の外側が異常に熱くなったとき
 - 異常な音や臭いがするとき
 - 異物（金属片、水、液体）が本機の内部に入ったとき
- 万一、本機を落としたり本機が損傷を受けた場合は、すぐに電源スイッチを切り、電源プラグをコンセントから必ず抜いて、保守サービス員、保守サービス会社または販売店にご連絡ください。そのまま使用すると火災、感電のおそれがあります。
- 本機の上に花瓶、植木鉢、コップなど水の入った容器を置かないでください。水がこぼれた場合、火災や感電のおそれがあります。
- 本機の上に金属類を置かないでください。隙間から内部に、クリップやステープラーの針のような金属類や燃えやすいものが入り込むと、本機内部がショートし、火災や感電のおそれがあります。

危険

- 廃棄する場合は、必ず不燃物として処理してください。
- インク・リボン・カートリッジの廃棄に関しては、地方条例に従って廃棄してください。
- 本機を廃棄する場合は、必ずインク・リボン・カートリッジを取り外し、本体とは別に処理してください。
- オプション接続用のコネクタには小さなカバーがあります。これは保守作業時のみに開けるものです。本機の使用中はこのカバーを開けないでください（ 第1章『背面図』（1-5ページ）参照）。

注意

- 本機の電源を入れたままでコンセントからプラグを抜き差ししないでください。火花によりプラグが変質し、発熱・発火の原因となることがあります。
- 電源プラグを抜くときは、必ずプラグを持って抜いてください。電源コードを引っ張るとコードが傷つき、火災や感電の原因となることがあります。
- インターフェース・ケーブルおよびオプション製品を接続するときは電源スイッチを切り、必ず電源プラグをコンセントから抜いてください。感電の原因となることがあります。
- 本機の清掃および保守、故障の処置を行う場合は、電源スイッチを切り、必ず電源プラグをコンセントから抜いてください。電源スイッチを切らずに本機の清掃や保守を行うと、感電の原因となることがあります。
- 湿気やホコリの多い場所に置かないでください。火災や感電の原因となることがあります。
- 本機の通気孔をふさがないようにください。通気孔をふさぐと内部に熱がこもり、火災の原因となることがあります。
- 本体を持ち上げたり、配線を変えたり、移動したりするときは、二人以上で行ってください。
- オプションが取り付けられている場合、本機の移動はオプションを取り外してから行ってください。
- 連休などで長期間、本機をご使用にならないときは、安全のために電源スイッチを切り、必ず電源プラグをコンセントから抜いてください。火災の原因となることがあります。
- 操作パネル上部には、上部カバー開放時に動作を停止するための安全スイッチが設置されています。この安全スイッチにマグネット等の磁性体を近づけないでください。磁気により本機が作動状態になる場合があります、けがの原因となることがあります。
- 本機の上に重い物を載せないでください。本機のバランスが崩れて倒れたり、重い物が落下してけがの原因となることがあります。
- 本機の近くで強燃性スプレーを使用しないでください。引火の原因となることがあります。
- 用紙づまりを処理するために、「高温注意」ラベルが貼ってあるプリント・ヘッドやその周囲にふれるときは、やけどの原因となることがあります。十分に冷えていることを確認してから紙詰まりを処理してください。
- 見えない部分や見えにくい部分に詰まった用紙を取り除くときは、無理に取るとけがの原因となります。保守サービス員、保守サービス会社または販売店までご連絡ください。
- 詰まった用紙を取り除くときは、本機内部に紙片が残らないようすべて取り除いてください。紙片が残ったままになっていると火災の原因になることがあります。なお、紙片が取り除けない場合やローラ一部に用紙が巻きついているときには無理にとらないでください。けがの原因となります。ただちに電源を切り、保守サービス員、保守サービス会社または販売店までご連絡ください。
- 1か月に一度は本機の電源を切り、次のような点検をしてください。なお、異常がある場合は保守サービス員、保守サービス会社または販売店までご連絡ください。
 - 電源プラグが電源コンセントにしっかり差し込まれていますか。
 - 電源プラグに異常な発熱やサビ、曲がりなどはありませんか。
 - 電源プラグやコンセントに細かいホコリが付いていませんか。
 - 電源コードにき裂や擦り傷などはありませんか。

注意

- 印刷直後は、プリンター内部のプリント・ヘッド周辺が非常に高温になっています。やけどをしないようご注意ください。
上面カバーの開閉、インク・リボン・カートリッジの取り付け、詰まった用紙の取り出しなどを行う場合には、これらの部分に触れないように、特に注意してください。
また、プリンターにカバーをかける場合は、電源スイッチをOFFにし、この部分の温度が十分に下がってからにしてください。
- 前面カバーおよび上面カバーの開閉はていねいに行ってください。
- 印刷中は、振動を与えないでください。
- 印刷中は、絶対に上面カバーを開けないでください。

その他

ラジオの雑音、テレビ画面のチラツキやゆがみなどの電波障害が発生し電波障害の原因が本機であると考えられる場合は、本機の電源を切って電波障害がなくなるかどうか確認してください。

電源を切ると電波障害がなくなるようであれば、次の方法を組み合わせ障害を防止してください。

- 本機とラジオやテレビ双方の距離を離してみる。
- 本機とラジオやテレビ双方の位置や向きを変えてみる。
- 本機とラジオやテレビ双方の電源を別系統のものに変えてみる。
- 受信アンテナやアンテナ線の配置を変えてみる（アンテナが屋外にある場合は電気店にご相談ください）。
- ラジオやテレビのアンテナ線を同軸ケーブルに変えてみる。

目次

電波障害自主規制届出装置の記述	ii
高調波抑制対策の記述	ii
はじめに	iv
月間平均印刷量の目安	iv
本書の読み方	v
安全に正しくお使いいただくために	vii
絵表示について	vii
危険/注意ラベルの表示について	vii
その他	xii

第1章 部品の確認と各部の名称

1-1

1.1 装置と部品の確認	1-1
1.1.1 プリンター本体	1-1
1.1.2 各種オプション	1-3
1.2 各部の名称	1-4
1.2.1 プリンター本体	1-4
1.2.2 自動給紙機構 (オプション)	1-6
1.2.3 リアトラクター (オプション)	1-7

第2章 設置手順

2-1

2.1 プリンター本体の設置	2-1
2.1.1 キャリアー固定用テープの取り外し	2-1
2.1.2 防音カバーの取り付け	2-3
2.1.3 ガイド・プレートの取り付け	2-4
2.1.4 インク・リボン・カートリッジの取り付け方	2-5
2.1.5 インク・リボン・カートリッジの取り外し方	2-12
2.1.6 電源コードの接続	2-13
2.1.7 単票用紙のセット	2-14
2.1.8 連続用紙のセット	2-17
2.1.9 インターフェース・ケーブルの接続	2-23
2.1.10 ネットワークの設定	2-24
2.1.11 パラレルI/Fの設定	2-28
2.1.12 USB I/Fの設定	2-28
2.1.13 Windows用プリンター・ドライバーの導入と起動	2-28
2.1.14 拡張I/F	2-29
2.2 自動給紙機構 (オプション) の設置	2-30

2.3	リアトラクター (オプション) の設置	2-36
第3章	操作パネルと印刷の基本操作	3-1
3.1	電源スイッチと操作パネル	3-1
3.1.1	電源スイッチ	3-1
3.1.2	操作パネル	3-1
3.2	印刷の開始と停止	3-10
3.2.1	印刷の開始	3-10
3.2.2	印刷の停止	3-11
3.2.3	印刷の取り消し	3-11
3.2.4	印刷業務終了時の注意	3-12
3.3	用紙厚の調整	3-13
3.4	用紙モードの切り替え	3-17
3.4.1	連続紙モードから単票モード	3-17
3.4.2	単票モードから連続紙モード	3-19
3.5	連続用紙の位置合わせ	3-21
3.5.1	左右方向の調整	3-21
3.5.2	印字中の左右方向の微調整	3-24
3.5.3	先頭行位置の調整	3-26
3.5.4	ミシン目と切り取り位置の調整	3-31
3.6	単票用紙の位置合わせ	3-34
3.6.1	左右方向の調整	3-34
3.6.2	先頭行位置の調整	3-36
3.7	自動給紙機構 (オプション) の操作	3-41
3.7.1	自動給紙モードと手差し給紙モード	3-41
3.7.2	用紙のセット	3-43
3.7.3	用紙モードの切り替え	3-48
3.8	リアトラクター (オプション) の操作	3-55
3.8.1	フロントトラクター給紙モードとリアトラクター給紙モード	3-55
3.8.2	用紙のセット	3-57
3.8.3	用紙モードの切り替え	3-60
3.9	用紙づまり除去	3-67
3.9.1	連続用紙づまり	3-67
3.9.2	単票用紙づまり	3-71
3.9.3	自動給紙機構装着時の用紙づまり	3-73
3.9.4	リアトラクター装着時の用紙づまり	3-77

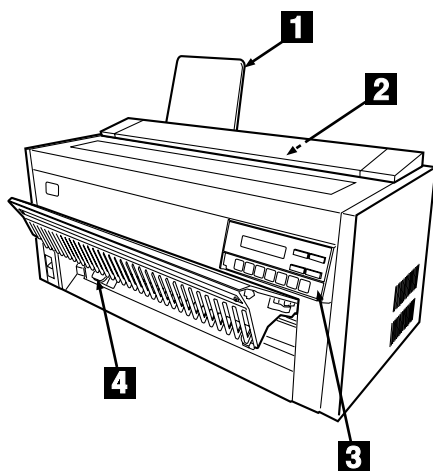
第4章 初期設定値／調整値の変更手順	4-1
4.1 初期設定機能.....	4-1
4.1.1 オフライン印刷項目	4-2
4.1.2 ユーザー設定項目.....	4-3
4.1.3 共通項目	4-9
4.1.4 調整項目	4-13
4.2 ユーザーの選択・切り替え.....	4-14
4.2.1 初期ユーザーの選択.....	4-14
4.2.2 ユーザーの一時切り替え	4-16
4.2.3 ユーザー名の登録.....	4-18
4.3 初期設定値の変更方法.....	4-22
4.4 初期設定値リストの印刷	4-31
4.5 初期設定値の初期化.....	4-36
4.6 下向き印刷.....	4-38
4.6.1 上向き印刷 (通常の印刷) と下向き印刷について	4-38
4.6.2 下向き印刷の初期設定.....	4-39
4.6.3 下向き印刷における注意事項	4-40
4.7 紙ホチキス用紙の印刷	4-43
4.7.1 通常の紙ホチキス用紙の場合	4-43
4.7.2 宅配使用紙等の場合	4-43
4.8 罫線調整.....	4-44
4.9 下向き印刷の左マージン調整.....	4-48
4.10 単票用紙の下マージン調整	4-49
4.11 ASFホッパーの用紙吸入位置調整機能.....	4-52
第5章 インターフェースの設定	5-1
5.1 インターフェース設定メニュー	5-1
5.2 インターフェース設定値の変更方法.....	5-4
5.3 インターフェース設定値の初期化	5-7
第6章 プリンター設定ツール	6-1
6.1 Webページ経由での設定変更.....	6-1
6.1.1 Webブラウザからのプリンター設定	6-1
6.1.2 Webブラウザからの初期化.....	6-8
6.2 「PowerTyper Setup Manager Lite」からの設定変更.....	6-9
6.2.1 Setmanからのプリンター設定.....	6-10
6.2.2 Setmanでプリンター設定情報取得 (ネットワークのみ)	6-14
6.2.3 その他の機能	6-16
6.3 プリンターリモートパワーコントロール.....	6-20
6.3.1 リモートパワーオフ/オンとは	6-20
6.3.2 Webページからのリモートパワーコントロール	6-20

第7章	メッセージ集	7-1
付録A	仕様一覧	A-1
A.1	バーコードおよび擬似OCR-B印刷	A-3
付録B	消耗品仕様	B-1
B.1	用紙規格	B-1
B.1.1	用紙に関する注意	B-1
B.1.2	単票用紙	B-3
B.1.3	連続用紙	B-5
B.2	印刷の範囲	B-8
B.2.1	単票用紙の印刷範囲	B-8
B.2.2	連続用紙の印刷範囲	B-10
B.2.3	事前印刷	B-12
B.3	インク・リボンの規格	B-13
付録C	自己診断機能	C-1
C.1	初期診断テスト	C-1
C.2	作動時異常検出機能	C-1
C.2.1	診断テスト異常対策	C-1
C.3	印字テスト機能	C-2
C.3.1	幅の狭い印字テスト	C-2
C.3.2	幅の広い印字テスト	C-5
C.4	トレース機能	C-7

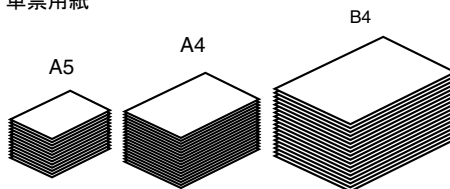
付録D 5577制御コード	D-1
D.1 制御コード一覧.....	D-1
D.2 制御コードの概要.....	D-4
D.2.1 用語.....	D-4
D.2.2 印字開始条件.....	D-5
D.3 制御コード.....	D-6
D.4 データ・ストリーム作成上の考慮点.....	D-30
D.4.1 レベルEプリンター.....	D-30
D.4.2 印刷業務でのプリンターの初期化.....	D-31
D.4.3 プリンターの初期値.....	D-31
D.4.4 文字の配置.....	D-32
D.4.5 行ピッチと実際の改行幅の違い.....	D-35
D.4.6 書式設定 (印刷領域設定とタブ、水平/垂直位置移動).....	D-36
D.4.7 フォント・スタイルの指定.....	D-37
D.4.8 文字装飾の組み合わせ.....	D-37
D.4.9 右マージンを超えるデータの印字.....	D-37
D.4.10 レベルE機能解除時の注意.....	D-38
D.5 文字セット.....	D-39
D.5.1 日本語DOS文字セット (半角文字).....	D-40
D.5.2 漢字コード表 (全角文字).....	D-43
D.5.3 IBM 日本語文字セット (新) と (旧) の違い.....	D-57
D.5.4 IBM 日本語文字セット (新) で追加された全角文字 (コード表).....	D-58
付録E ESC/P制御コード	E-1
E.1 制御コード.....	E-1
E.2 拡張コマンド詳細.....	E-5
E.3 ESC/Pモードを使用する場合の制限.....	E-13
E.4 ESC/P文字セット.....	E-14
E.4.1 カタカナ・コード表.....	E-14
E.4.2 拡張グラフィックス・コード表.....	E-15
付録F 困ったときには	F-1
F.1 症状と対策.....	F-2
F.1.1 ランプまたはパネル表示が知らせる異常.....	F-2
F.1.2 電源スイッチ投入時の異常.....	F-4
F.1.3 用紙送りの異常.....	F-5
F.1.4 印字しない、または印字品質の不良.....	F-6
F.1.5 ブザー・異常音.....	F-8
F.1.6 自動給紙機構の異常.....	F-9

イラスト目次

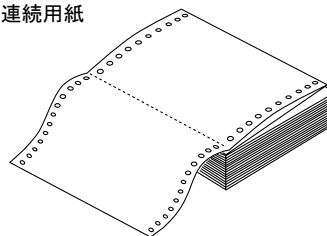
1. プリンター本体



単票用紙



連続用紙

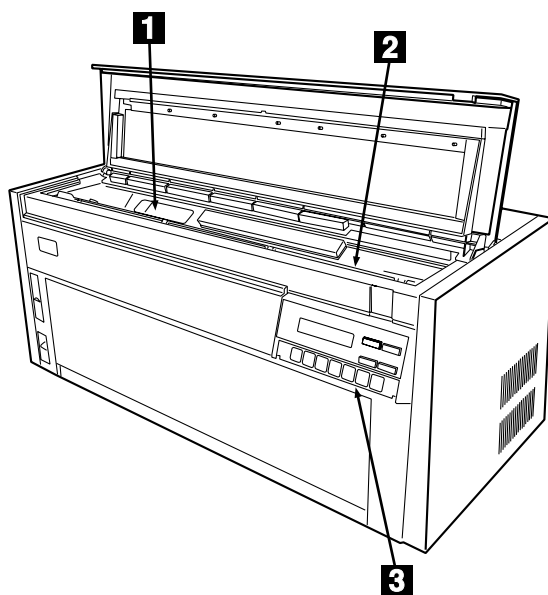


1	防音カバーの取り付け	2-3
	ガイド・プレートの取り付け	2-4

2	単票用紙のセット	2-14
	単票用紙の位置合わせ	3-34

3	操作パネル上のスイッチ	3-2
	操作パネル上のランプ	3-7
	操作パネル上の表示部	3-8
	初期設定機能	4-1
	罫線調整	4-44
	単票用紙の下マージン調整	4-49

4	連続用紙のセット	2-17
	連続用紙の位置合わせ	3-21

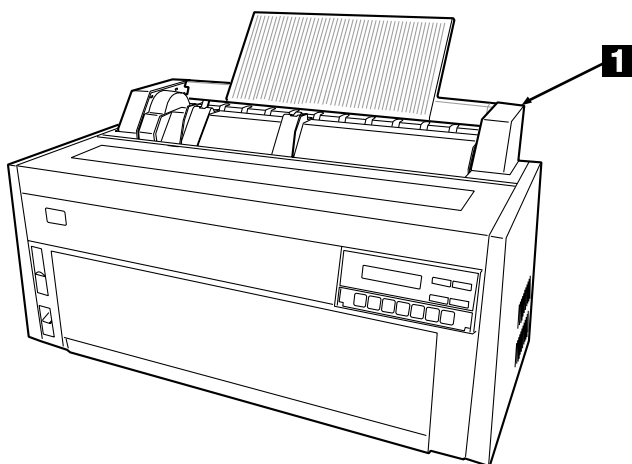


1	インク・リボン・カートリッジの取り付け方	2-5
	インク・リボン・カートリッジの取り外し方	2-12

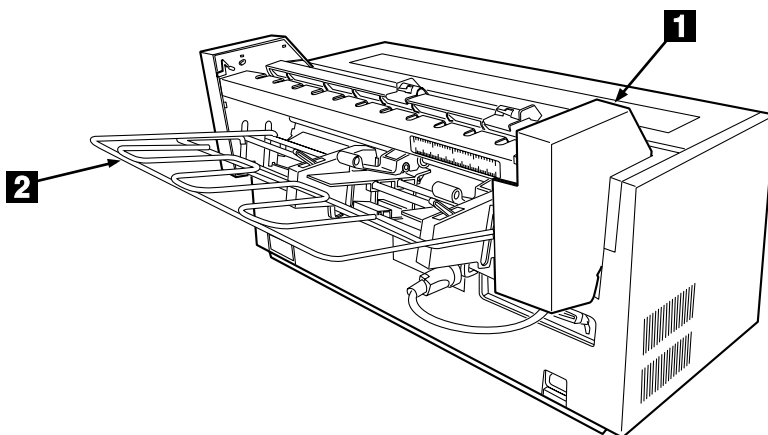
2	連続用紙づまり	3-67
	単票用紙づまり	3-71

3	用紙厚の調整	3-13
	用紙モードの切り替え	3-17
	紙ホチキス用紙の印刷	4-43
	印字テスト機能	C-2

2. 自動給紙機構 (オプション)



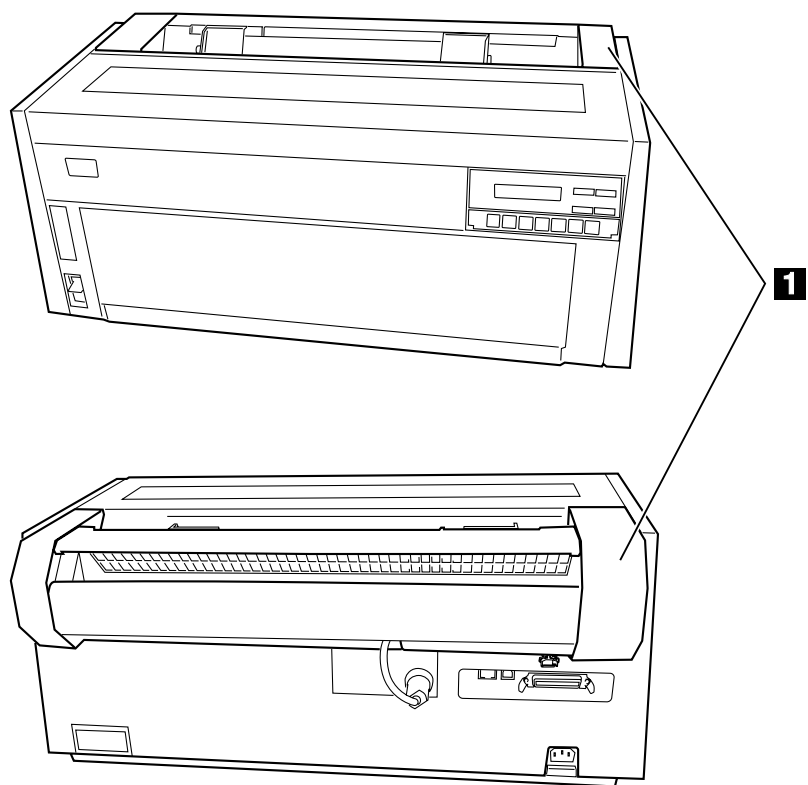
1	自動給紙機構 (オプション)	1-6
	自動給紙機構装着時の用紙づまり	3-73



1	用紙ガイドへのセット	3-43
	用紙モードの切り替え	3-48
	連続用紙の排出箇所の変更	3-53

2	自動給紙モードと手差し給紙モード	3-41
	自動給紙機構へのセット	3-45

3. リアトラクター(オプション)



1	リアトラクター(オプション)	1-7
	リアトラクター装着時の用紙づまり	3-77



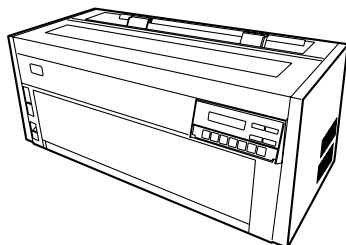
第1章 部品の確認と各部の名称

1.1 装置と部品の確認

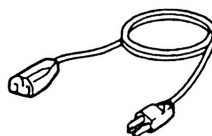
1.1.1 プリンター本体

次のものがすべてそろっていることを確認してください。

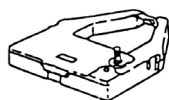
プリンター



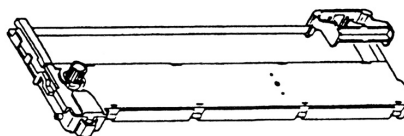
電源コード



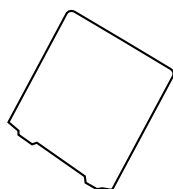
インク・リボン・カートリッジ
S1000用



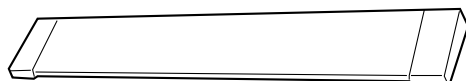
S2000用



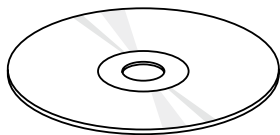
ガイド・プレート



防音カバー



□サポートCD



サポートCD内には次のものが含まれています。

Windows用プリンター・ドライバー類

ネットワーク接続用ユーティリティ・ソフトウェア

設置・操作ガイド

ネットワーク設定ガイド

簡単ガイド・設置編

簡単ガイド・印刷編

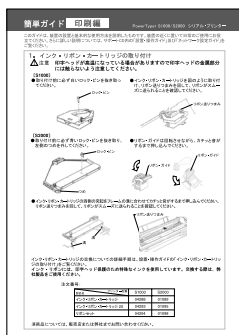
ホスト接続機能 設定ガイド

ラベルコマンドモード オペレーションガイド

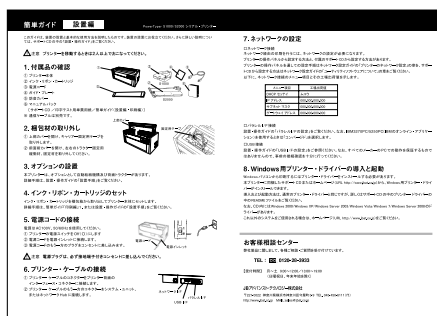
USBホスト機能操作ガイド

連続帳票カッターAFC-V設置・操作ガイド

□簡単ガイド (印刷編)


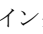


□簡単ガイド (設置編)



部品の不足および輸送による損傷がある場合、お買い求めの販売店までご連絡ください。



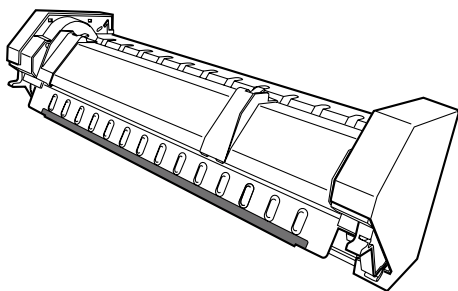
- パラレル・ケーブル、USBケーブルおよびEthernetケーブルは別売りです。
 詳しくは2.1.9『インターフェース・ケーブルの接続』(2-23ページ)を参照。
- インク・リボン・カートリッジをお求めの際は、 B.3『インク・リボンの規格』(B-13ページ)を参照。

1.1.2 各種オプション

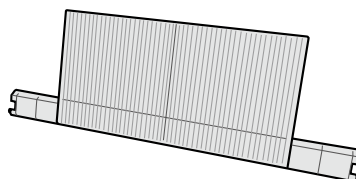
以下の部品に損傷がないことを確認してください。損傷がある場合、お買い求めの販売店までご連絡ください。

自動給紙機構 (ASF)

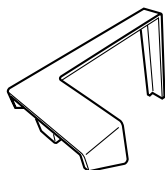
自動給紙機構



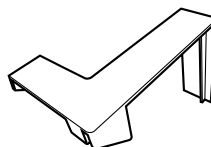
スタッカー・プレート



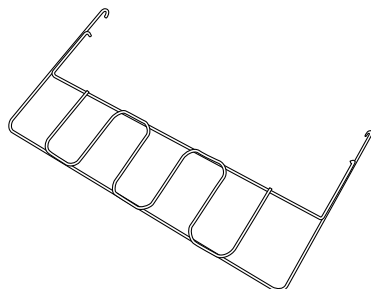
スモール・カバー (左)



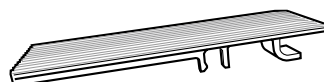
スモール・カバー (右)



ホッパー・サポート (大1個)

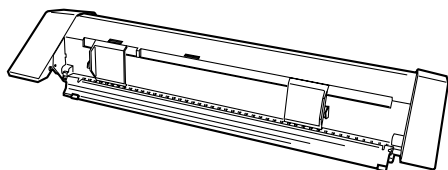


ホッパー・サポート (小1個)



リアトラクター

リアトラクター

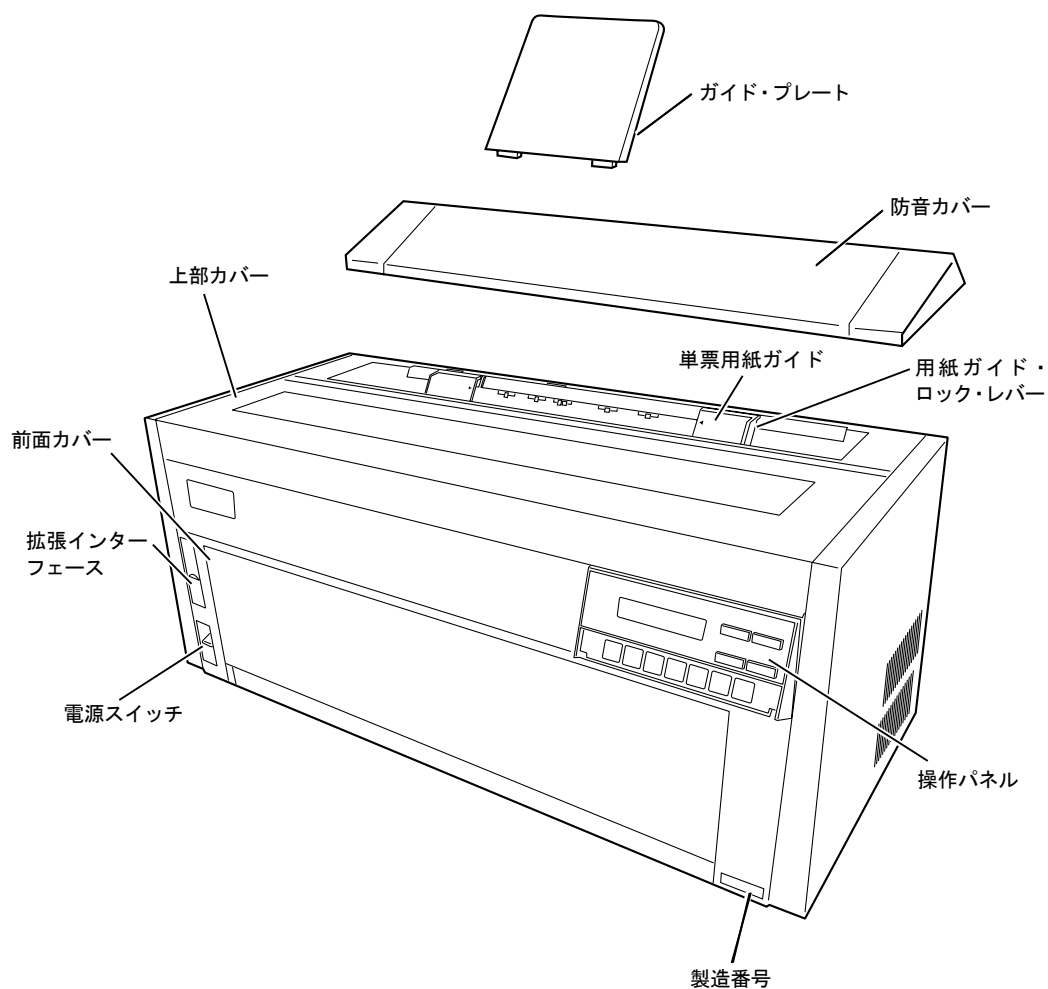


用紙ガイド (3個)

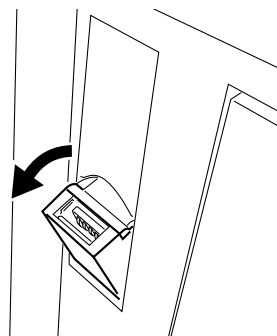


1.2 各部の名称

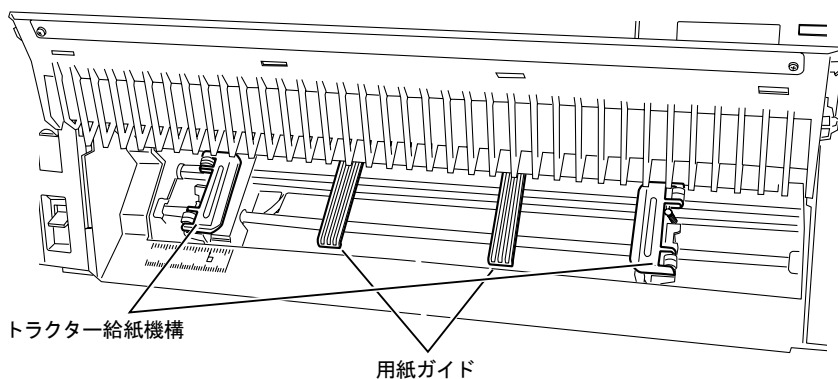
1.2.1 プリンター本体



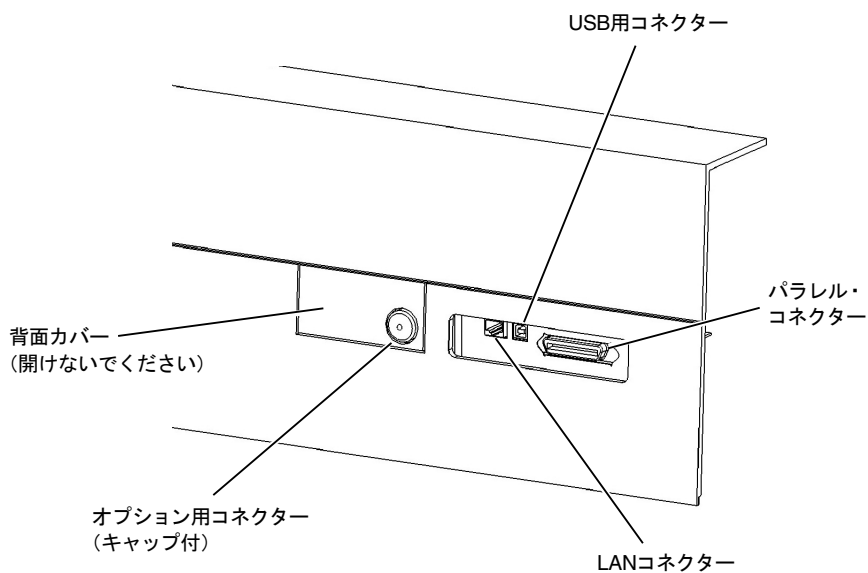
拡張インターフェースを使用する時は、下図のように本体からコネクターを引き出してください。使用しない時は、本体に収納してください。



前面カバーを開けたところ



背面図



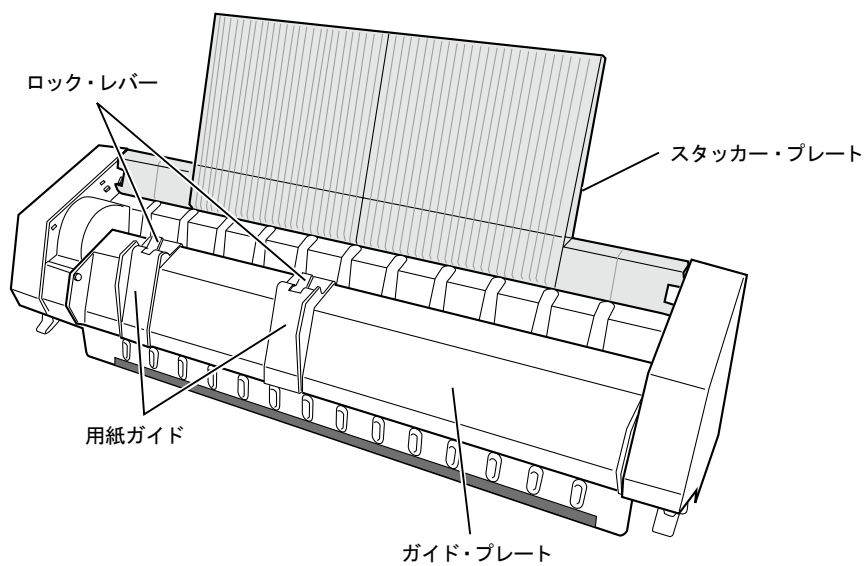
オプション用コネクタには、出荷時にキャップ(08258 CAP - ASF Connector)が装着されています。

オプションを使用する際は、キャップを取り外してください。

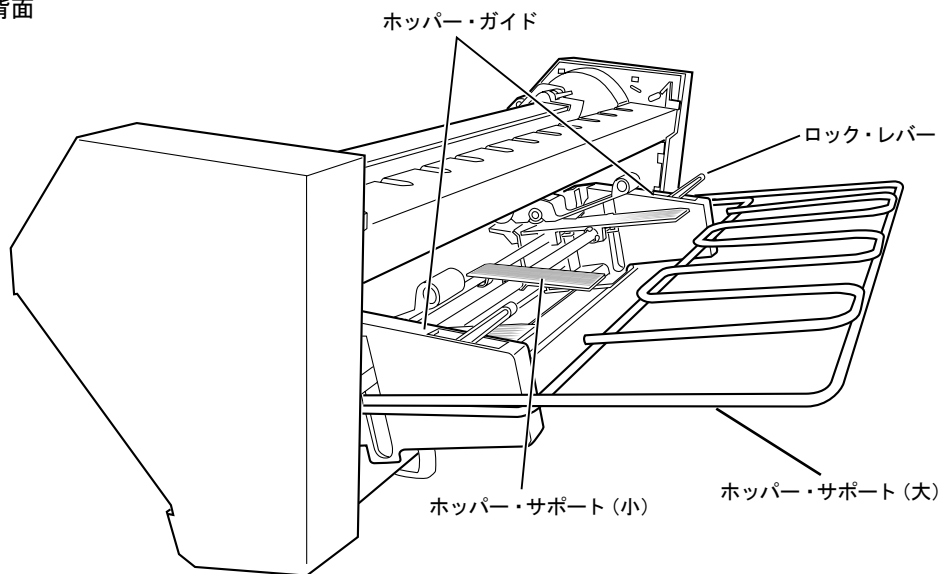
また、オプションを接続せずに、キャップが外れたまま使用を続けると、異物がコネクタに付着して、プリンターが正しく動作できなくなる場合があります。オプションを使用しない場合は、コネクタにキャップを付けて使用してください。

1.2.2 自動給紙機構 (オプション)

前面

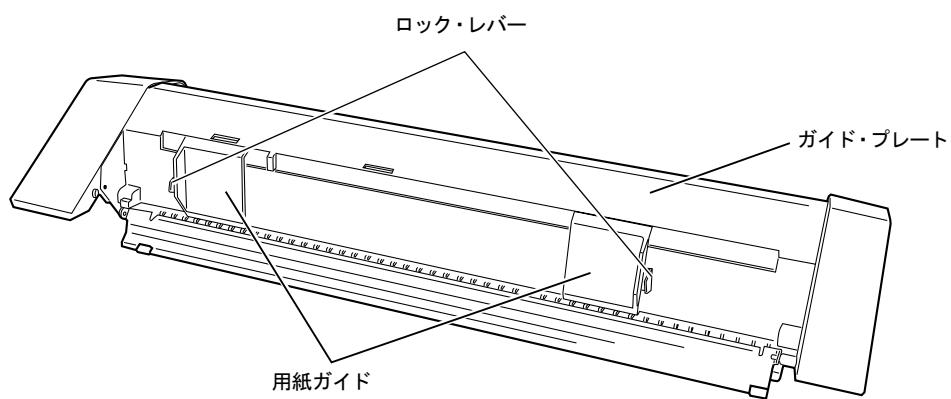


背面

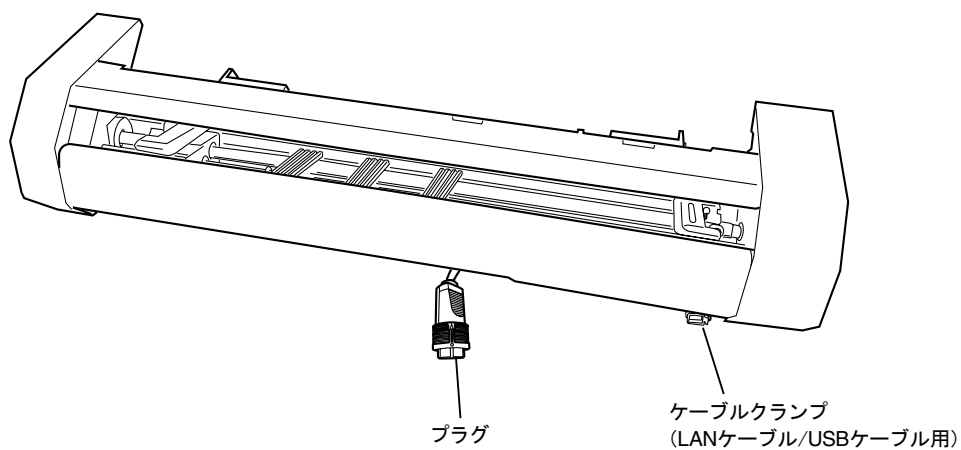


1.2.3 リアトラクター(オプション)

前面



背面



第2章 設置手順

設置の途中で問題が発生するときは、付録F『困ったときには』(F-1ページ)を参照。

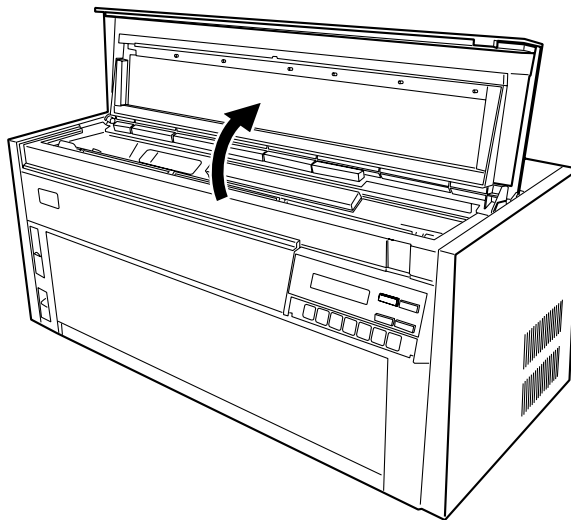
2.1 プリンター本体の設置

プリンターの設置、機能テスト、およびシステム・ユニットへの接続の概略手順は次のとおりです。

- ⚠ 注意**
- 重量が約22 kg (S1000) / 約24 kg (S2000) ありますので、プリンターを移動するときは2人以上で移動してください。
 - プリンターは平らな机の上に置いて使用してください。落ちたり、倒れたりしてけがの原因になることがあります。

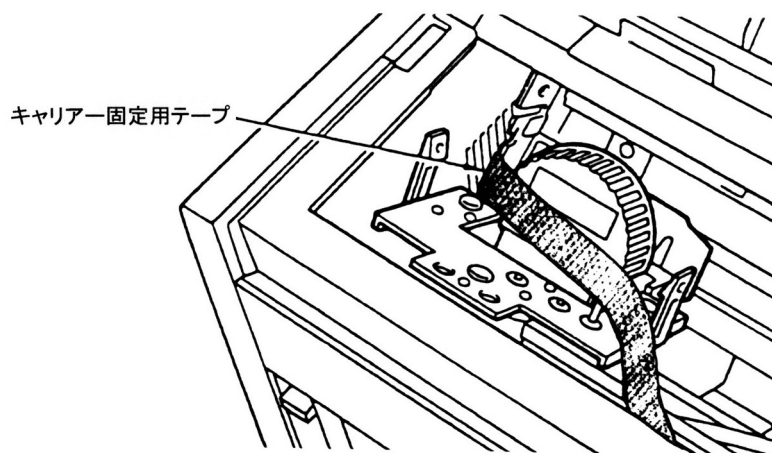
2.1.1 キャリアー固定用テープの取り外し

- 1** 上部カバーを開けます。

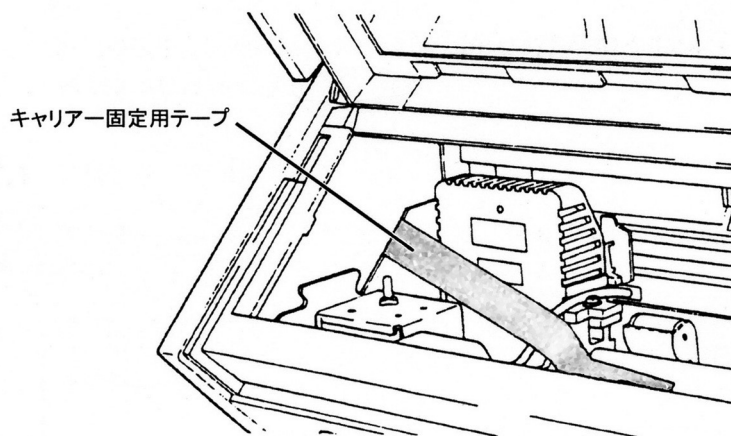


2 キャリアー固定用テープを取り外します。

- S1000の場合



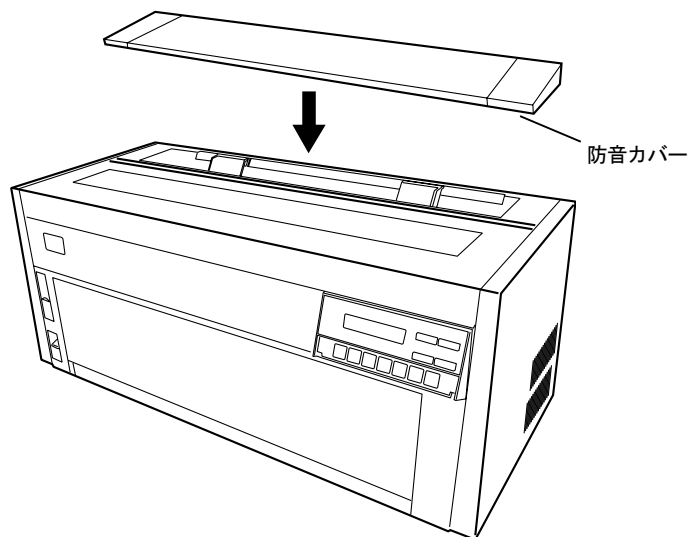
- S2000の場合



以上で、キャリアー固定用テープの取り外しは終了です。

2.1.2 防音カバーの取り付け

- 1 防音カバーを用紙ガイドに合わせて載せます。

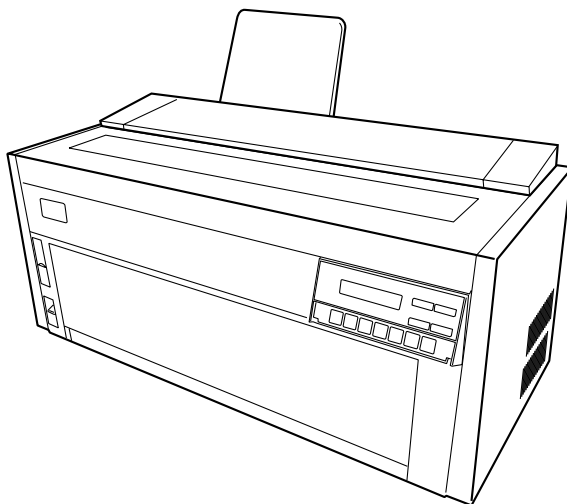


以上で防音カバーの取り付けは終了です。

2.1.3 『ガイド・プレートの取り付け』(2-4ページ) へ進んでください。

2.1.3 ガイド・プレートの取り付け

- 1 上部カバーを閉じ、ガイド・プレートを図のように取り付けます。



以上で、ガイド・プレートの取り付けは終了です。2.1.4 『インク・リボン・カートリッジの取り付け方』(2-5ページ)へ進んでください。

次ページ以降、防音カバーの図を省略します。

2.1.4 インク・リボン・カートリッジの取り付け方



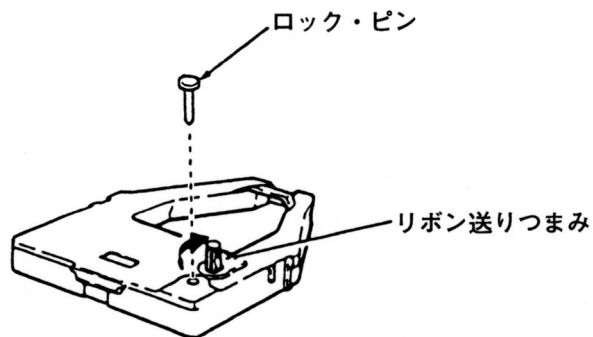
リボンは、印字ヘッド保護のために特殊なインクを使用していますので、交換のときは、弊社純正品をご使用ください。純正品以外では、良好な印刷を行えないばかりでなく、印字ヘッドの故障の原因となりますので、使用しないでください。

S1000の場合

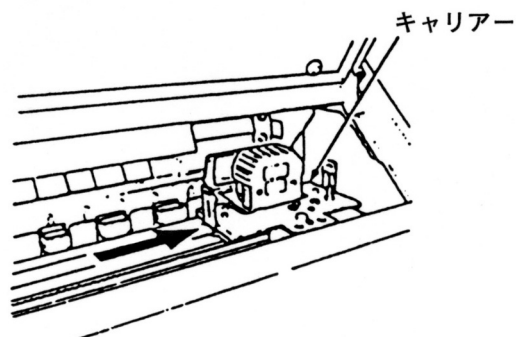
- 1 インク・リボン・カートリッジ底部の白いロック・ピンを抜き取ります。矢印の方向にリボン送りつまみを回して、インク・リボンがスムーズに送られることを確認します。



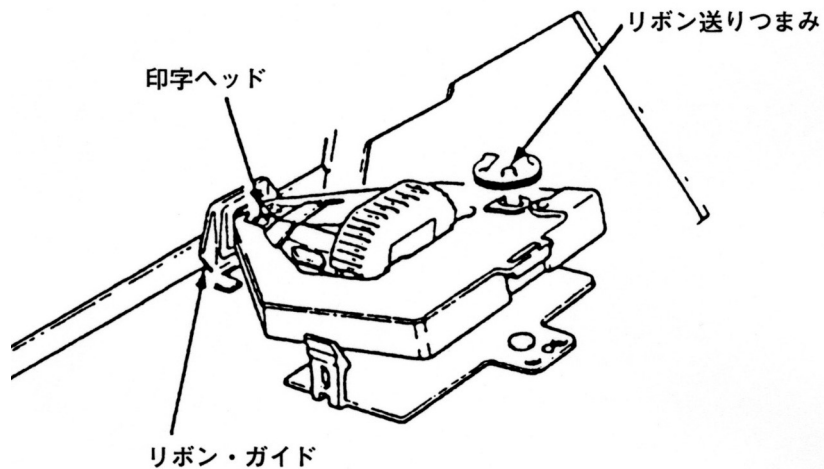
取り外したロック・ピンはインク・リボン詰め替え時に使用しますので、保管しておいてください。



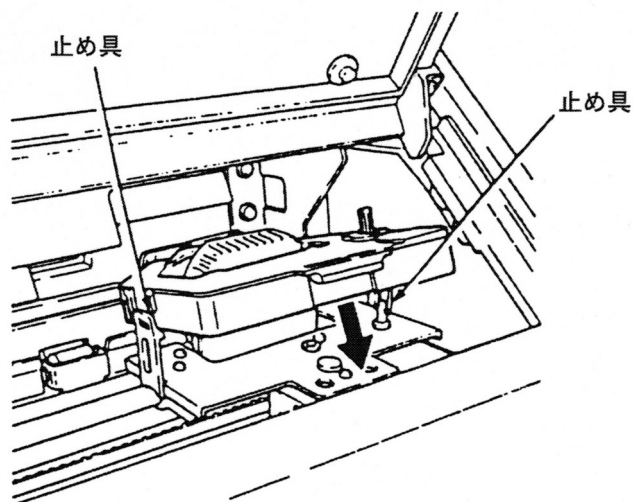
- 2 プリンターの電源が切れていることを確認し、キャリアを右端に移動します。



- 3 インク・リボン・カートリッジの先端をリボン・ガイドに押し付け、リボン送りつまみを図の矢印の向きに回しながら、インク・リボンを印字ヘッドとリボン・ガイドの間に通します。



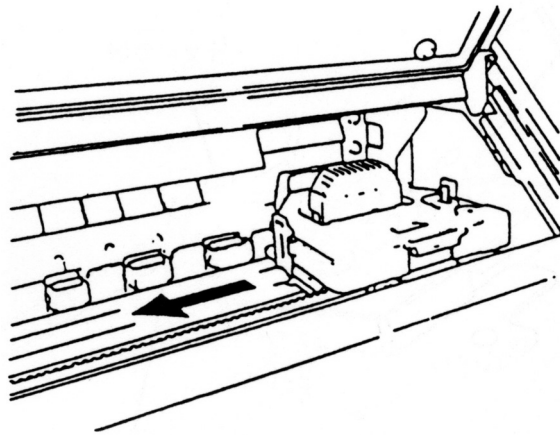
- 4 インク・リボン・カートリッジを押し込んでキャリアーに固定します。



5

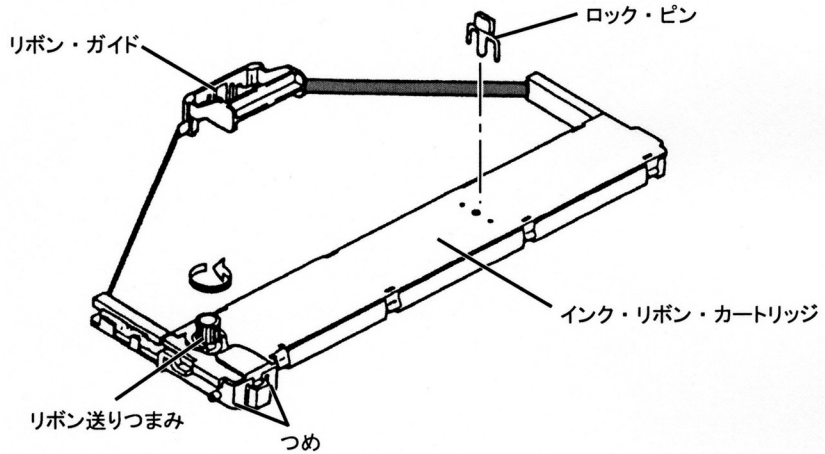
インク・リボン・カートリッジを押してキャリアを動かします。

インク・リボンが印字ヘッドとリボン・ガイドの間に入っていることを確認してください。
上部カバーを閉めてください。

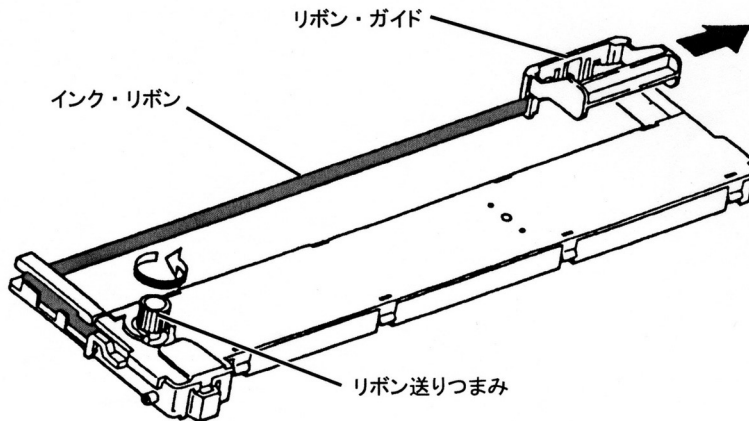


S2000の場合

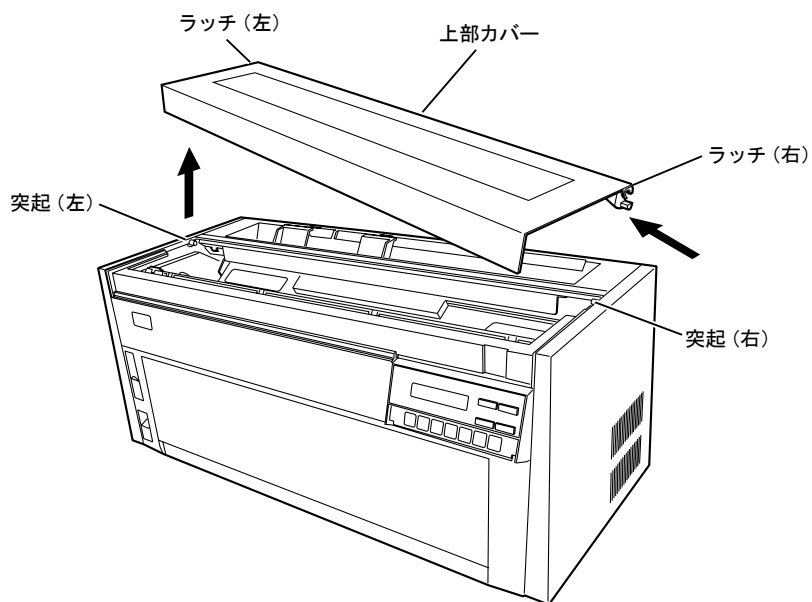
- 1 インク・リボン・カートリッジ上部の青いロック・ピンを抜き取り、左側のつめを外します。矢印の方向にリボン送りつまみを回してインク・リボンがスムーズに送られることを確認してください。リボンがねじれている場合は直してください。



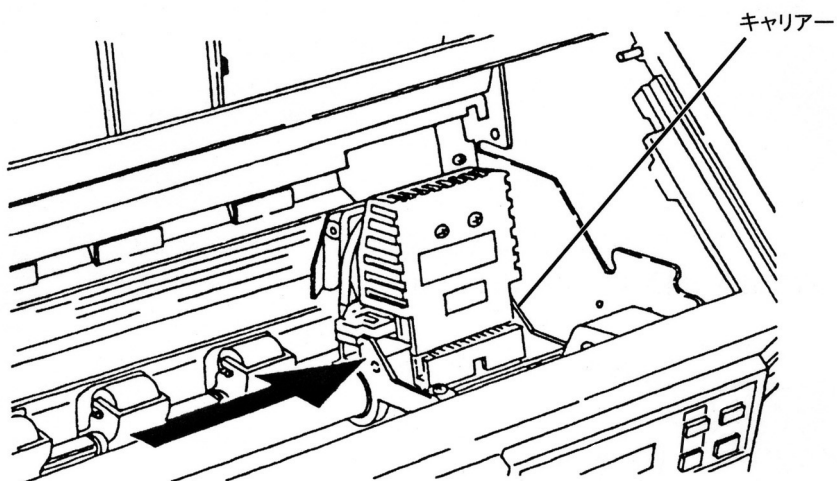
- 2 リボン・ガイドを下図のように右側に移動します。このとき、リボンがたるまないようリボン送りつまみを回してください。



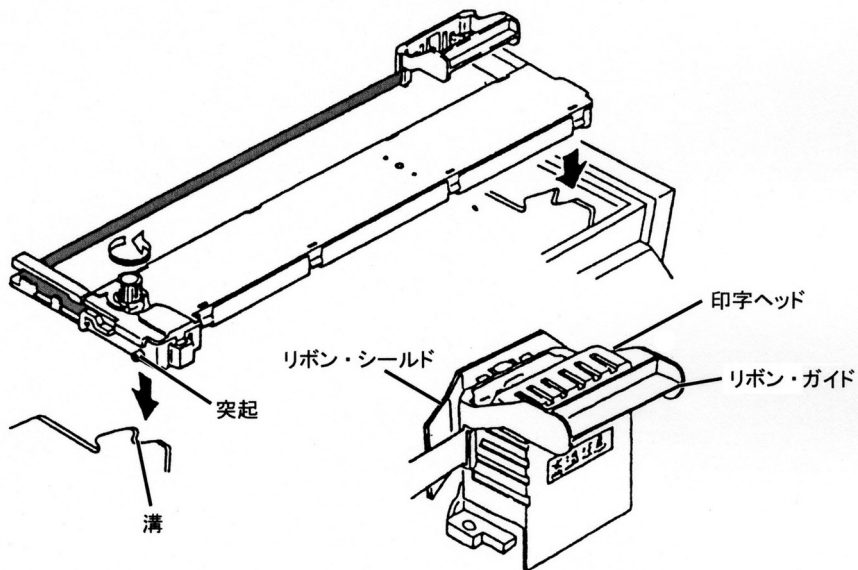
- 3** プリンターの電源が切れていることを確認します。
上部カバーを少し (2~3 cm程度) 開けた状態で、左側を持ち上げてから上部カバー全体を左に動かして取り外します。



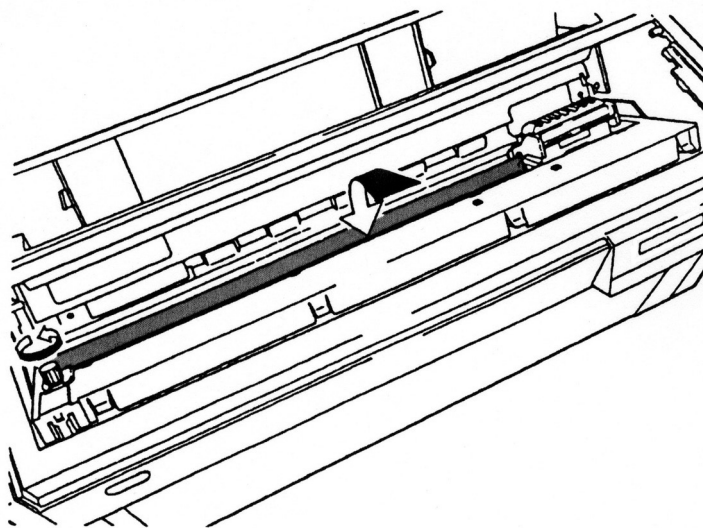
- 4** キャリアーを右端に移動します。



- 5** リボン・ガイドを図の様に印字ヘッドにセットします。
ヘッドを中央に移動したのち、リボン送りつまみを回しながら、リボンのたるみをとってください。
インク・リボン・カートリッジの両端の突起をフレームの溝に入れてください。



- 6** インク・リボン・カートリッジを図のように押し込みます。
入りにくいときは、リボン送りつまみを回しながらセットしてください。



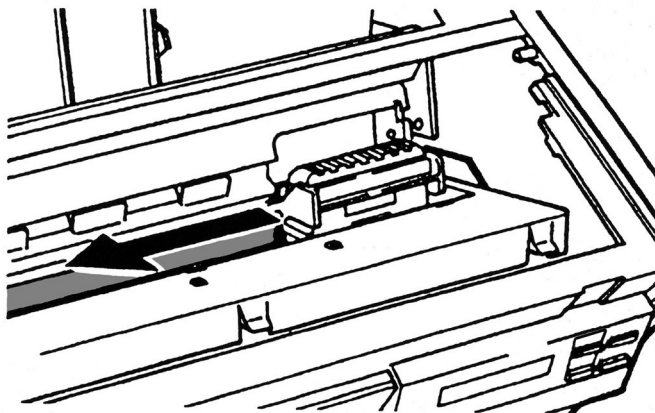
7 印字ヘッドを左右に動かします。

インク・リボンが折れたりせず、スムーズに動くことを確認してください。

キャリアの動きが重いときは、インク・リボン・カートリッジを取り外して、セットをやり直してください。

また、リボンが正しくリボン・ガイドに差し込まれていることも確認してください。

上部カバー右側のラッチを本体カバーの突起に差し込んでから、上部カバー左側のラッチを本体カバー左側の突起に合わせて取り付けてください。



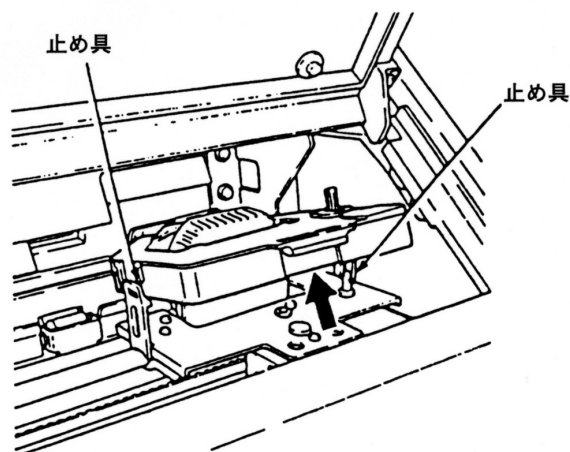
以上で、インク・リボン・カートリッジのセットは終了です。2.1.6『電源コードの接続』(2-13ページ)へ進んでください。

2.1.5 インク・リボン・カートリッジの取り外し方

- 1 上部カバーを取り外し、キャリアを右側に移動します。
- 2 インク・リボン・カートリッジを取り外します。

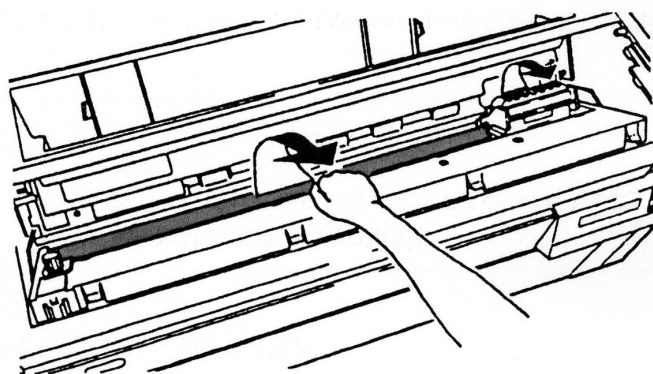
S1000の場合

左右の止め具を開き、インク・リボン・カートリッジを起こすように引き上げます。



S2000の場合

図のようにインク・リボン・カートリッジを起こすように手前に引いてから、リボン・ガイドを取り外します。



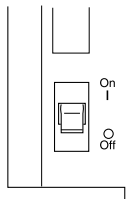
以上で、インク・リボン・カートリッジの取り外しは終了です。



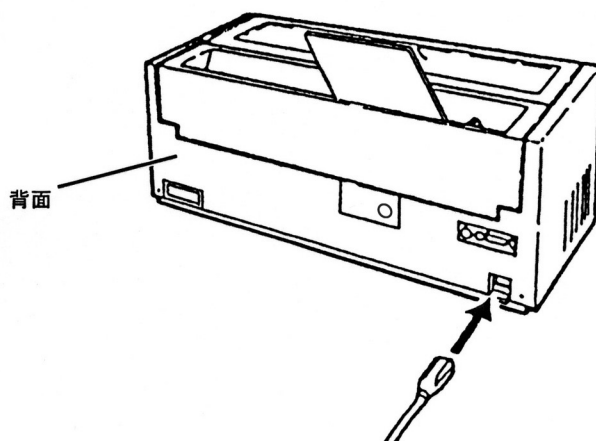
インク・リボン・カートリッジは、地方条例に従って廃棄してください。

2.1.6 電源コードの接続

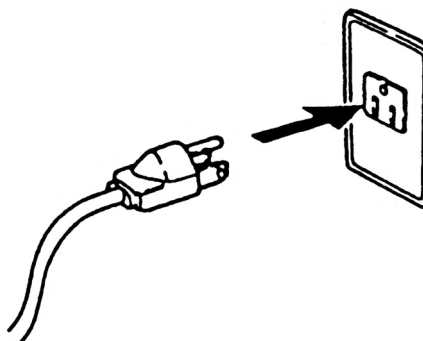
⚠ 注意 電源スイッチが切れている (OFF になっている) ことを確認してください。



1 電源プラグをプリンターに差し込みます。



2 電源プラグをコンセントに差し込みます。

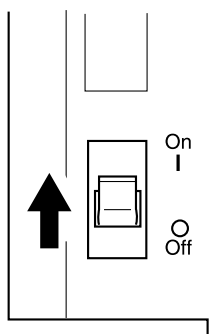


以上で、電源コードの接続は終了です。

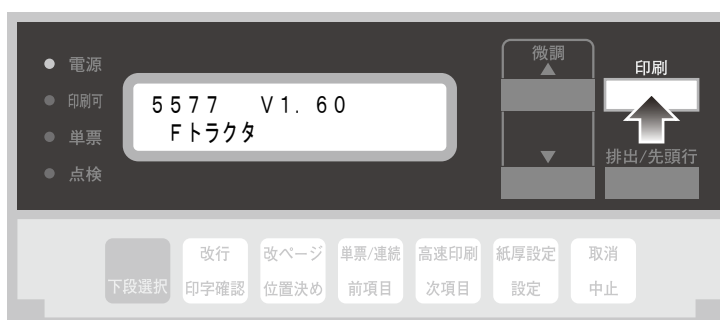
2.1.7 『単票用紙のセット』 (2-14ページ) または2.1.8 『連続用紙のセット』 (2-17ページ) へ進んでください。

2.1.7 単票用紙のセット

- 1** プリンターの電源スイッチを入れます。



- 2** 印刷可ランプが点灯している場合、印刷スイッチを押して印刷不可状態（印刷可ランプが消えている）にします。



- 3** 単票/連続スイッチを数回押して、単票モードを選択します。
単票ランプが点灯します。



単票/連続スイッチを押すと、フロントトラクター → リアトラクター（装着時のみ）→ 単票の順で設定が切り替わります（☞『単票/連続スイッチ』（3-4ページ）を参照）。

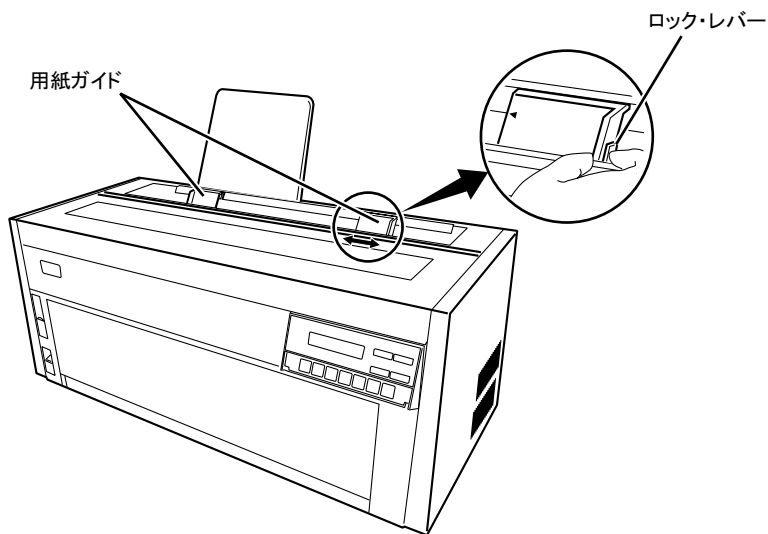
- 4 右の用紙ガイドを、ロック・レバーを握りながら動かし、使用する用紙サイズのマークがあるところに合わせます。

用紙サイズのマークの意味は以下を参照してください。

- A5** : A5サイズの用紙を縦に使用します。
- B5** : B5サイズの用紙を縦に使用します。
- A4** ・ **A5** : A4サイズの用紙を縦に使用するか、A5サイズの用紙を横に使用します。
- B5** : B5サイズの用紙を横に使用します。
- A4** : A4サイズの用紙を横に使用します。
- B4** : B4サイズの用紙を横に使用します。
- A3** : A3サイズの用紙を横に使用します。



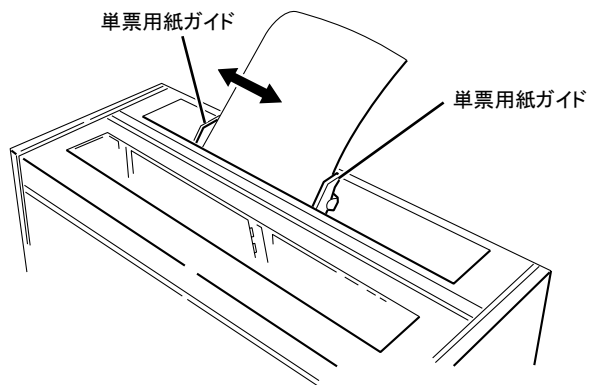
マークは目安としてください。



- 5 用紙を挿入後、左の用紙ガイドを微調整し、用紙と両側の用紙ガイドの間に1 mm程度のすき間を作ります。



目盛は目安としてください。



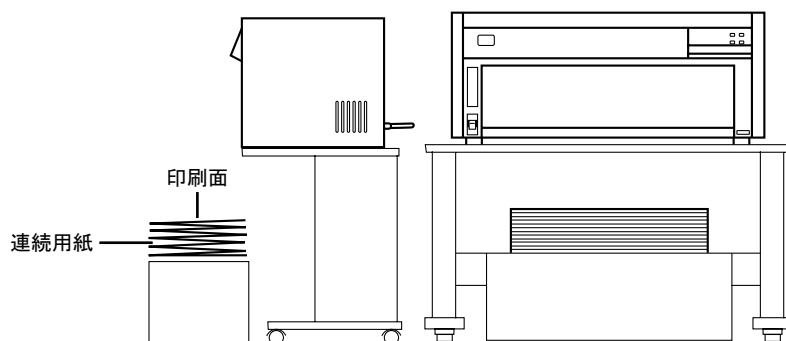
以上で、単票用紙のセットは終了です。

2.1.8 『連続用紙のセット』(2-17ページ)へ進むか、2.1.9 『インターフェース・ケーブルの接続』(2-23ページ)へ進んでください。

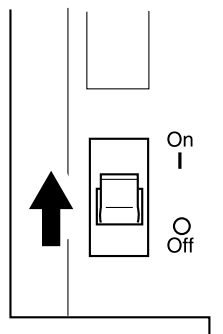
2.1.8 連続用紙のセット

- 連続用紙を使用する場合はガイド・プレートを取り外してください。
- 通常の操作で連続用紙をセットする場合は、印刷不可の状態にしてください。

1 下の図のように用紙をプリンターの手前に、トラクターと平行になるように置きます。プリンターは机の端に置いてください。



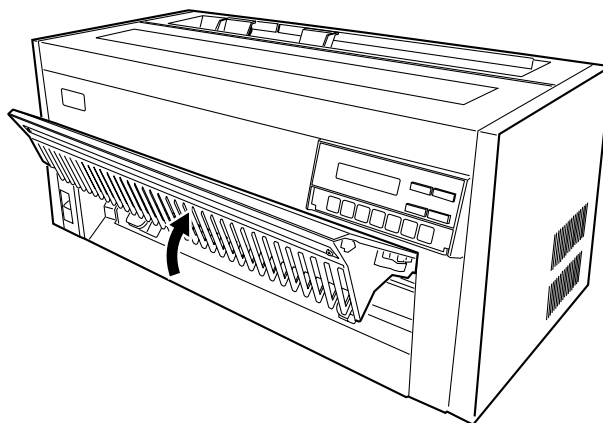
2 電源スイッチを入れます。



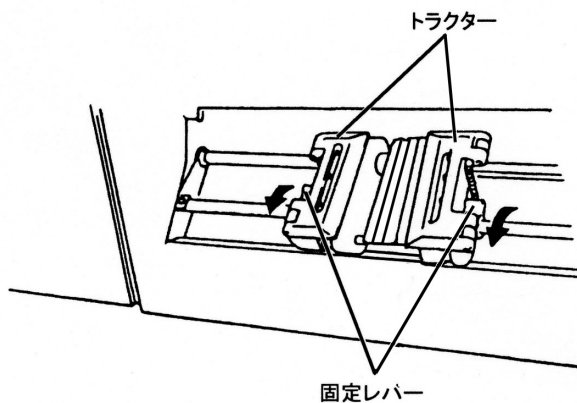
3 前面カバーを開けます。

Note

前面カバーは止まるまで開き、少し押し込んでください。開いた状態で固定されます。

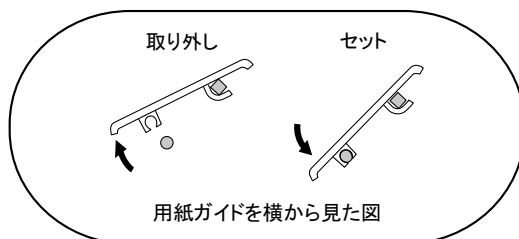
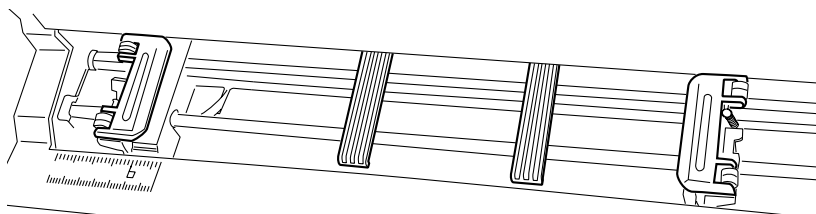


4 左右のトラクターの固定レバーを、図のように手前に起こします。
トラクターのロックが外れます。

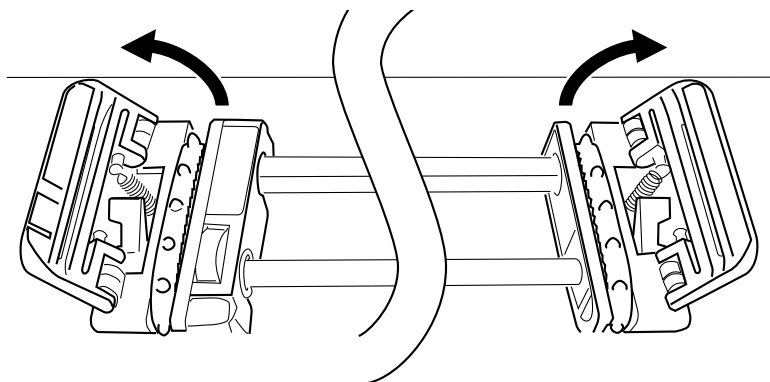


- 5 用紙の幅に合わせて左右のトラクターを移動し、用紙ガイドをトラクターの間に均等に配置します。

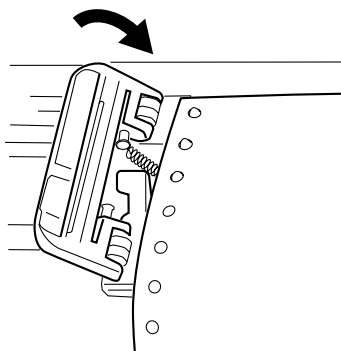
用紙ガイドは下図のように手前を起こして移動し、はめ込んでください。



- 6 左右のトラクターの用紙押さえを開けます。



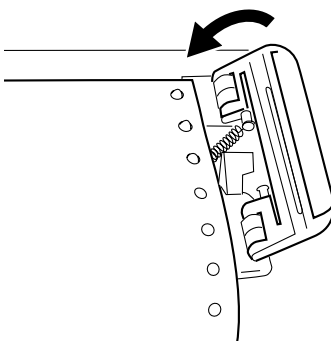
- 7 用紙の印刷面を上にして、図のように用紙の左端の送り穴を左のトラクターのピンにはめ、用紙押さえを閉じます。



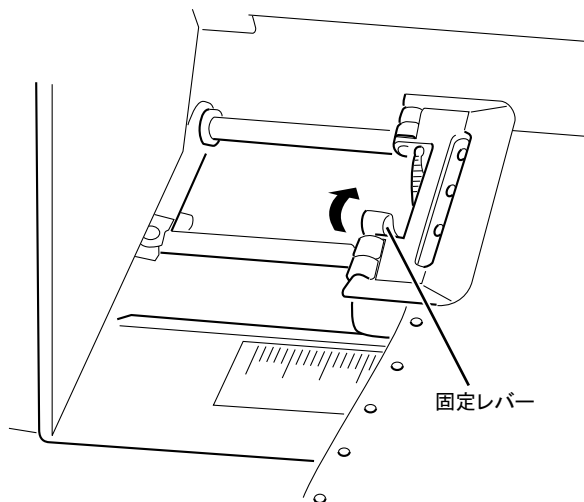
- 8 用紙の右端の送り穴を右のトラクターのピンにはめ、用紙押さえを閉じます。



左右のトラクターで送り穴の位置がずれないようにしてください。用紙づまりの原因になります。



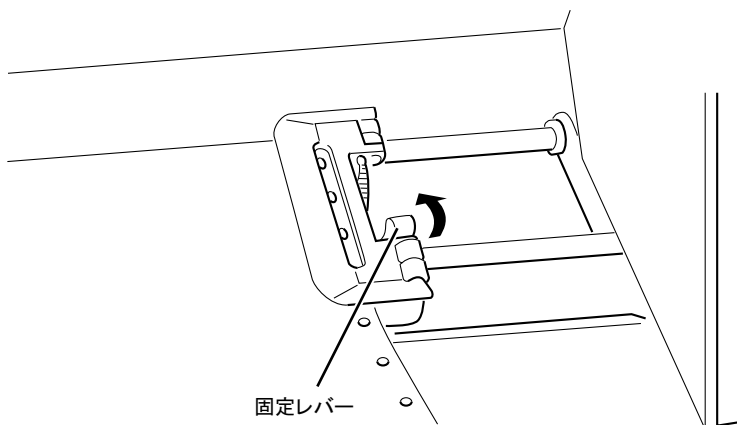
- 9** 左のトラクターの固定レバーを矢印の方向に倒してロックします。



- 10** 用紙がたるまないように右のトラクターを移動します。
固定レバーを矢印の方向に倒してトラクターをロックしてください。



1. 用紙がたるんでいると、用紙が送られるときに用紙づまりを起こすことがあります。
2. 右のトラクターでは調節できない場合、左のトラクターで調節してください。
3. トラクターを強く引いて用紙を張りすぎると、印刷時に用紙が破れることがあります。



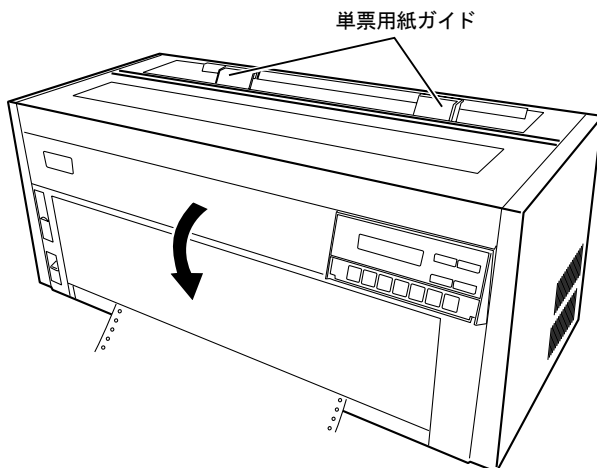
- 11** 前面カバーを少し引いてから降ろして閉じます。単票用紙ガイドを、セットした連続用紙の幅に合わせます。



重要

単票用紙ガイドを連続用紙の幅に合わせないと、印字中に用紙がガイドにあたり、用紙づまりを起こすことがあります。

「001 ヨウシ テンケン」と表示し、点検ランプが付いている場合は、**3** (2-18ページ) へ戻って用紙をセットし直してください。
上部カバーが閉まっていることを確認してください。



- 12** 排出／先頭行スイッチを押します。
用紙が先頭行位置へ送られます。



以上で連続用紙のセットは終了です。2.1.9 『インターフェース・ケーブルの接続』(2-23ページ) へ進んでください。



連続用紙を取り外す場合は、用紙を排出し、切り取り後、単票／連続スイッチを押して単票モードにすると、用紙先端がトラクターまで戻りますので、連続用紙の取り外しが簡単にできます。

2.1.9 インターフェース・ケーブルの接続

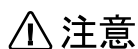
システム接続時の注意事項

インターフェース・ケーブルは別売りです。インターフェース・ケーブルは、下記の弊社純正品をお使いください。純正品以外では、正常な動作をしない可能性があり、障害の原因となることがあります。

ID # 00281 (1.8 m パラレル・ケーブル)

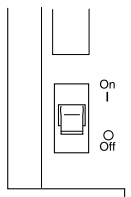
ID # 00056 (2.4 m パラレル・ケーブル)

ID # 00986 (5 m パラレル・ケーブル)



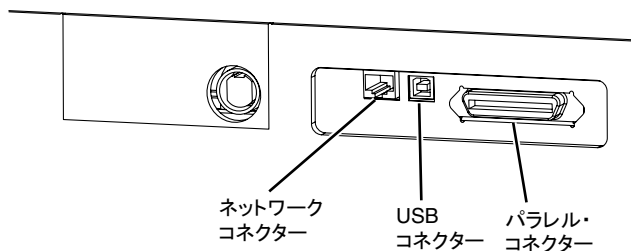
注意

操作前にプリンターおよびシステム・ユニットの電源スイッチを切り、双方の電源コードをコンセントから抜いてください。



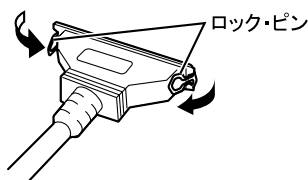
1

インターフェース・ケーブルのコネクターを、プリンターにつなぎます。



Note

パラレル・ケーブルは、ロック・ピンで固定してください。



2

インターフェース・ケーブルのもう一方のコネクターを、システム・ユニットまたは、ネットワークにつなぎます。

パラレル・ケーブルは固定ネジまたはロック・ピンでコネクターを固定してください。

3

プリンターおよびシステム・ユニットの電源コードをコンセントに接続します。


付録C『自己診断機能』(C-1ページ)を参照して印字テストを行ってください。

2.1.10 ネットワークの設定

プリンターの操作パネルを使用してネットワークの設定を行うことができます。
この操作パネルを使用して通じて設定できるメニュー項目とその工場出荷値は以下の通りになります。

メニュー項目	工場出荷値
DHCP セッテイ	ムコウ
IP アドレス	000.000.000.000
サブネット マスク	000.000.000.000
ゲートウェイ アドレス	000.000.000.000

標準的なTCP/IPを使用した印刷に必要なネットワークの設定は以下の通りになります。

 その他のネットワークに関する設定は、『ネットワーク設定ガイド』を参照。

- 1 印刷スイッチを押して印刷ランプを消し、下段選択スイッチを押して、「ゲダン キノウ」と表示していることを確認します。



- 2 次項目あるいは前項目スイッチを押し、「5 インターフェース セッテイ」(5 Interface Setting) を選択し、設定スイッチを押します。



- 3 次項目あるいは前項目スイッチを押し、「IF：ネットワーク セッテイ」を選択し、設定スイッチを押します。



- 4 次項目あるいは前項目スイッチを押し、「DHCP セッテイ」を選択し、設定スイッチを押します。



- 5 次項目あるいは前項目スイッチを押し、「ユウコウ」あるいは「ムコウ」を選択し、設定スイッチを押します。



DHCPを有効にした場合、以上でネットワーク設定は終了です。
印刷スイッチを押し、「5 インターフェース セッテイ」を終了します。
初期診断テストが実行されます。

Note DHCPの設定が有効の場合は、「IP アドレス」、「サブネット マスク」、「ゲートウェイ アドレス」を表示しません。これらは自動的に取得されます。

DHCPを無効にした場合、引き続き「IP アドレス」、「サブネット マスク」、「ゲートウェイ アドレス」を以下の通り設定してください。

- 6 次項目あるいは前項目スイッチを押し、「IP アドレス」を選択し、設定スイッチを押します。

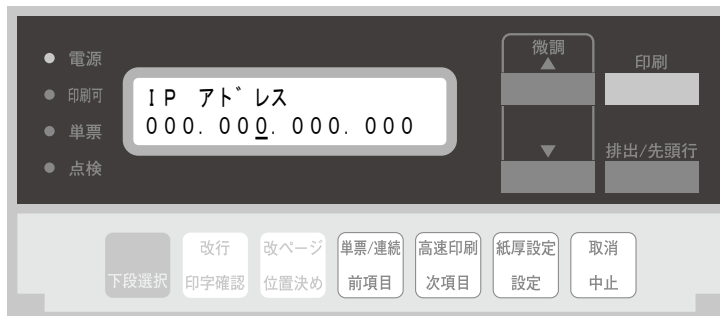


- 7 次項目あるいは前項目スイッチを押して数値を選択します。
設定スイッチを押すと右へ、2桁目以降で中止スイッチを押すと左へ桁移動を行います。
第4桁目で設定スイッチを押すと設定値を記憶します。



Note

第1桁目で中止スイッチを押すと、6 の表示に戻ります。



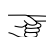
- 8 「サブネット マスク」と「ゲートウェイ アドレス」も「IP アドレス」と同様に設定します。
- 9 印刷スイッチを押して、「5 インターフェース セッテイ」を終了します。
初期診断テストが実行されます。

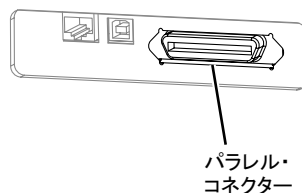
以上でネットワーク設定は終了です。

2.1.11 パラレルI/Fの設定

接続環境に合わせてパラレルI/Fを設定してください。

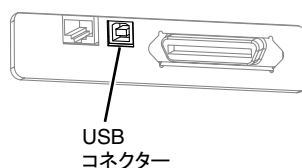
工場出荷時は、IEEE1284 (ECP) で印字可能です。

 詳細は、第5章『インターフェースの設定』(5-1ページ)を参照。




2.1.12 USB I/Fの設定

工場出荷時の設定で、印字可能です。



本機のUSB接続は、Microsoft® Windows® 2000以降のOSをサポートしています。



- USB接続はすべてのPCについての接続を保証することができません。事前に接続をよく確認してください。
- PCとの接続の際にはUSB HUB等を使用せず、直接プリンターと接続してください。正常に動作しない場合があります。
- インターフェース・ケーブルは、弊社純正のオプションを使用してください。詳細は  2.1.9『インターフェース・ケーブルの接続』(2-23ページ)を参照。

2.1.13 Windows用プリンター・ドライバーの導入と起動

同梱のサポートCDには、Windows用プリンター・ドライバーが入っています。

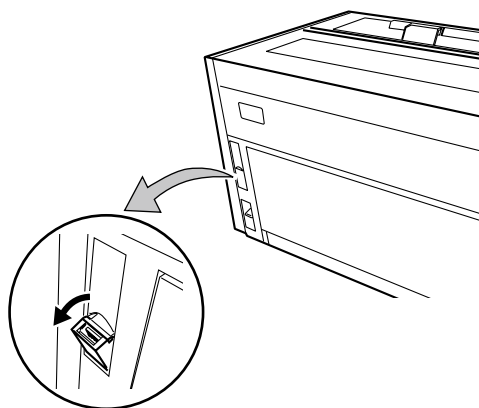
プリンター・ドライバーはサブフォルダー『プリンター・ドライバー』内にあります。詳細はサポートCD内のREADMEファイルを参照してください。

2.1.14 拡張I/F

本機はオプションを接続するためのインターフェースを搭載しています。
使用方法については『USBホスト機能操作ガイド』および購入したオプションの取扱説明書を参照してください。

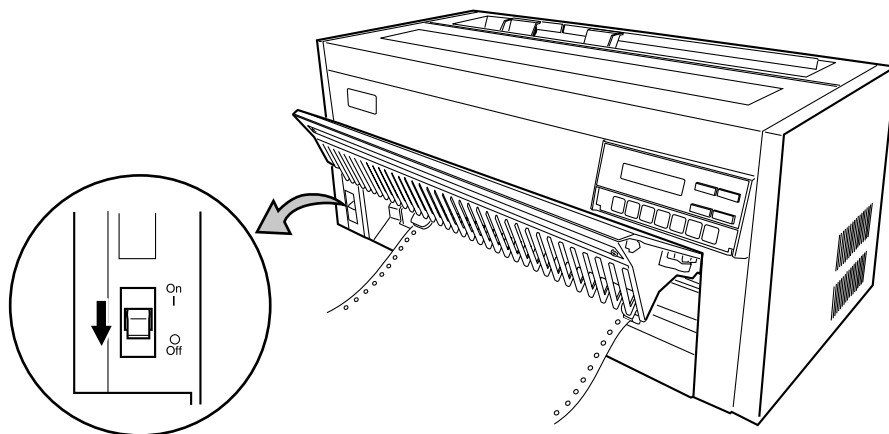


オプション製品一覧は www.jbat.co.jp またはお近くの営業窓口にお問い合わせください。

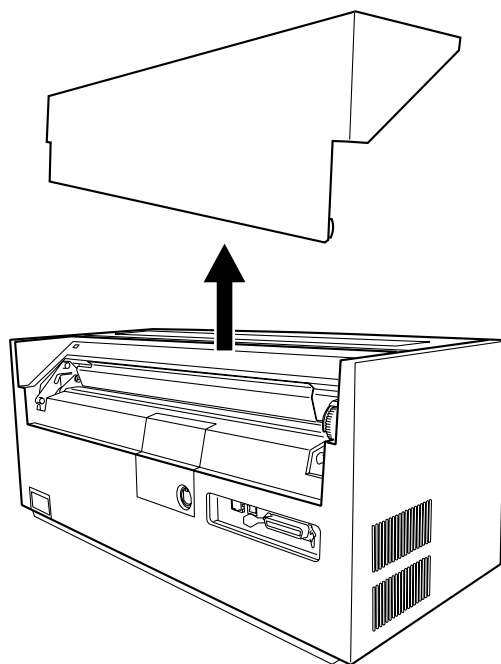


2.2 自動給紙機構（オプション）の設置

- 1 プリンターの電源スイッチを切ります。
プリンターに連続用紙をセットしている場合は、取り外してください。

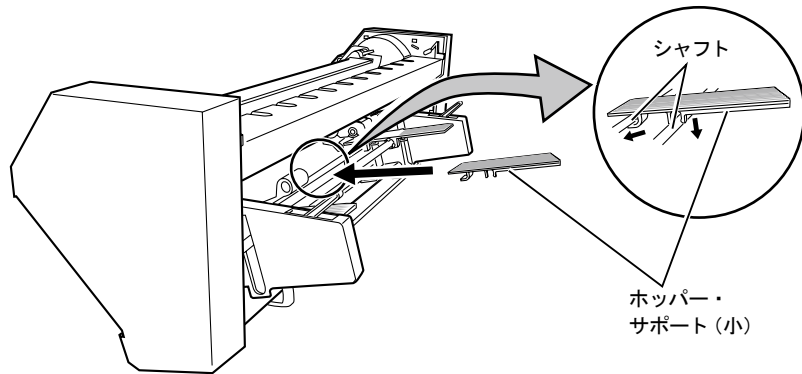


- 2 プリンター本体の用紙ガイド部を取り外します。

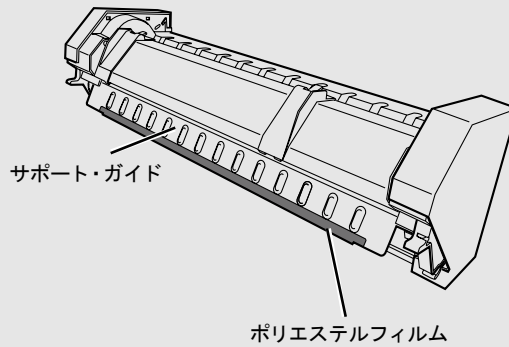


3

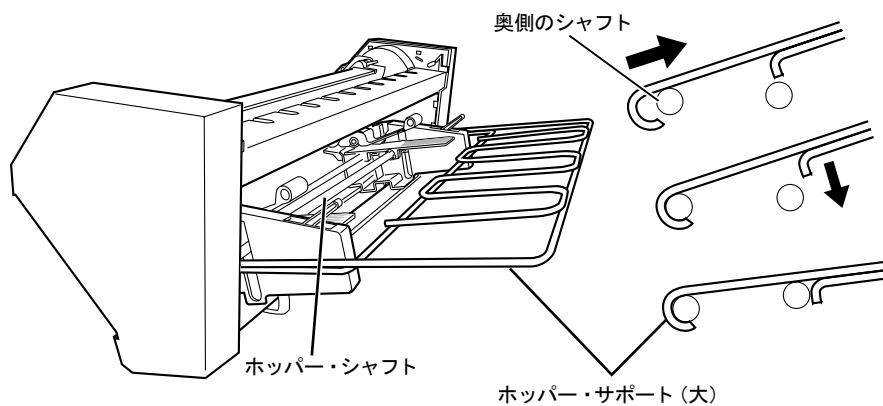
自動給紙セットの後ろのシャフトにホッパー・サポート(小)をはめ込みます。



自動給紙機構を置く場合は、下図のようにサポート・ガイド先端のポリエステルフィルムが曲がったり折れたりしないよう水平に置いてください。また、立てて置くと倒れて、けがの原因となることがあります。

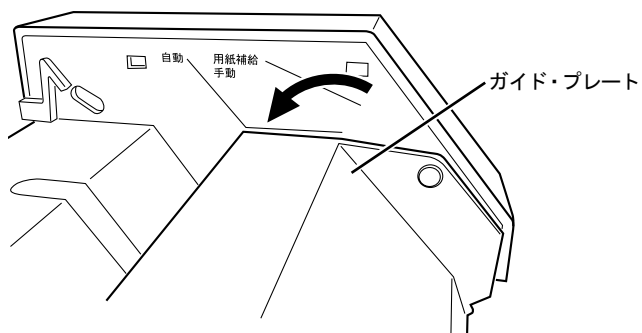


- 4 自動給紙セットの後ろのシャフトにホッパー・サポート(大)をはめ込みます。
はめ込む際には、ホッパー・シャフトを底面から2~3 cm位の位置へ手で押し上げてから、ホッパー・サポート(大)をはめてください。

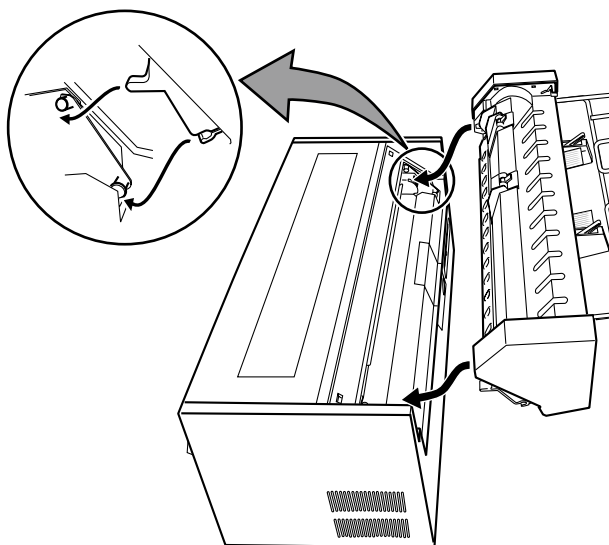


奥側のシャフトに引っ掛け、引き込むようにしてはめこんでから、下げてください。

- 5 ガイド・プレートを「自動」の位置に合わせます。



- 6** 自動給紙機構を手前に少し傾けて、両側の突起先端をプリンター本体のピンに引っ掛けます。
後端を降ろし、確実に固定させます。

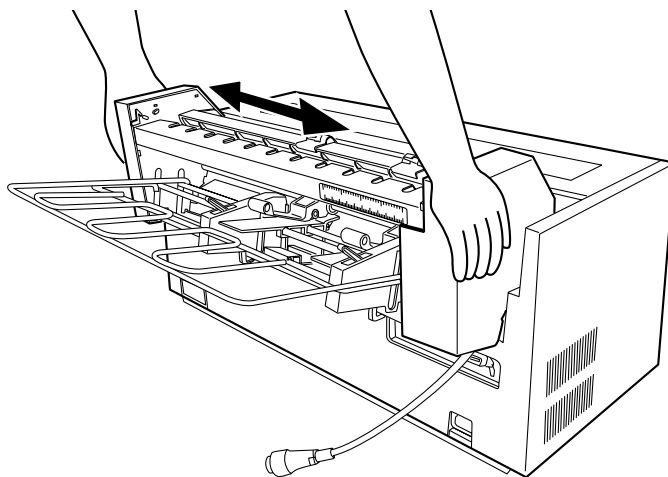


- 7** 自動給紙機構を左右にゆすって確実に固定されていることを確認します。



重要

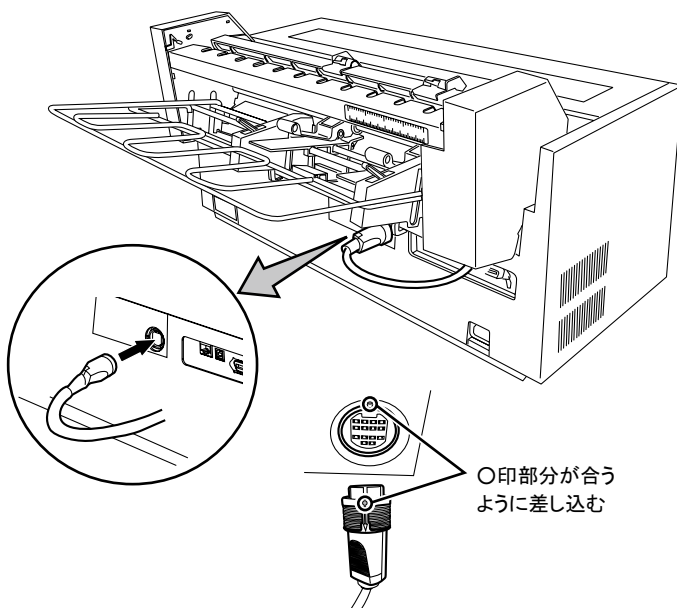
自動給紙機構が確実に固定されていないと、用紙送りに支障をきたすことがあります。



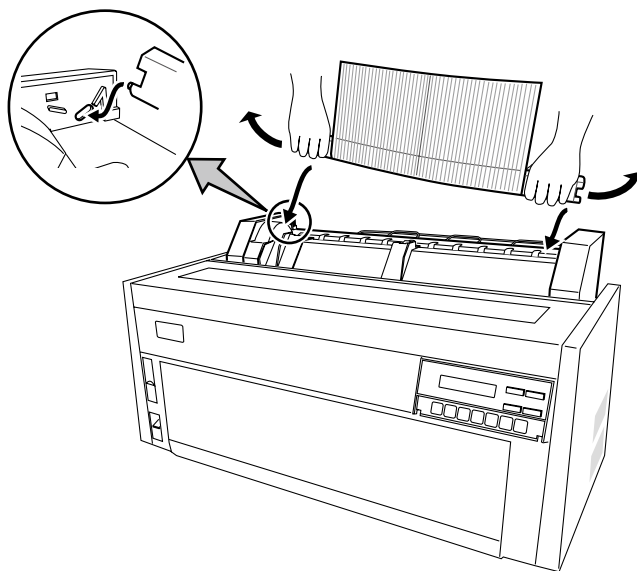
- 8 自動給紙機構から出ているケーブルのプラグを、印を合わせるようにしてプリンター本体のコネクターに接続します。



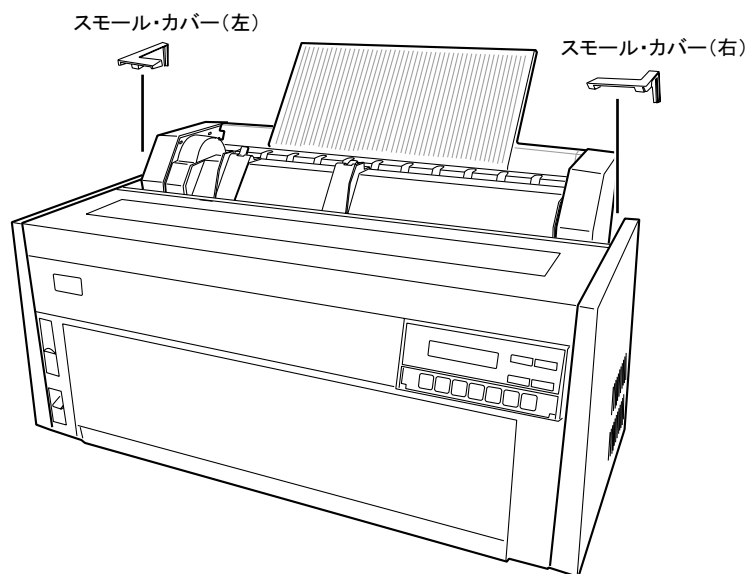
プリンター本体の電源スイッチを入れたままコネクターの抜き差しをすると、プリンター本体および自動給紙機構のロジック・カードが破損することがあります。コネクターの抜き差しは電源スイッチを切ってから行ってください。



- 9 スタッカー・プレートを自動給紙機構の左右カバーの内側にある穴に取り付けます。このときスタッカー・プレートをやや反らせると、取り付けが容易になります。



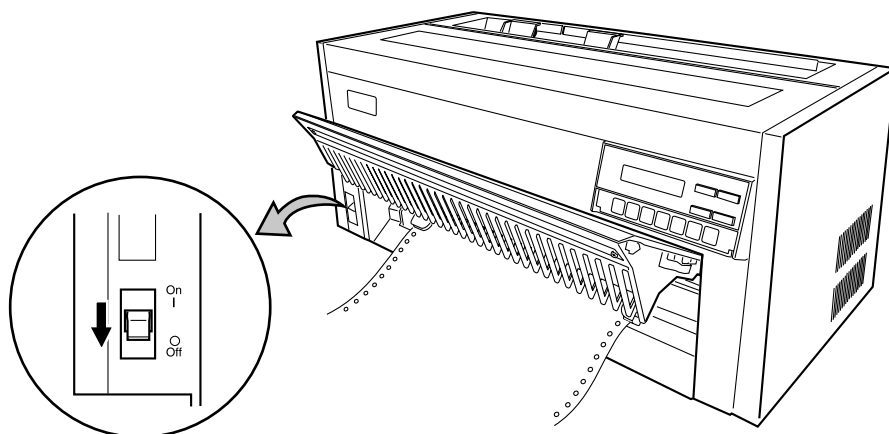
- 10 スモール・カバー(左・右)を自動給紙機構とプリンターとの間にはめ込みます。



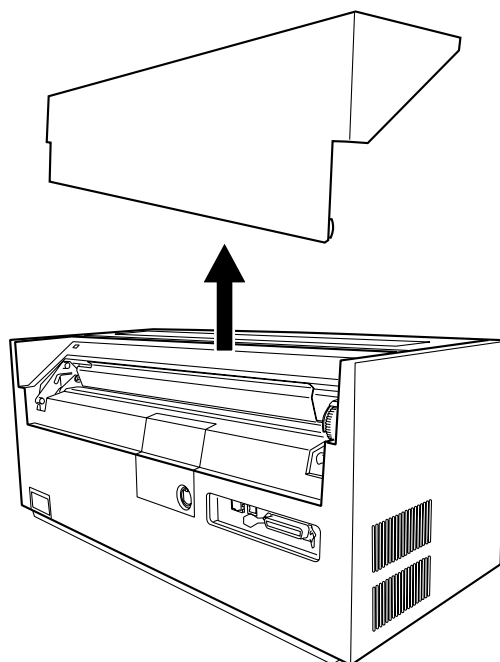
以上で、自動給紙機構の取り付けは完了です。

2.3 リアトラクター(オプション)の設置

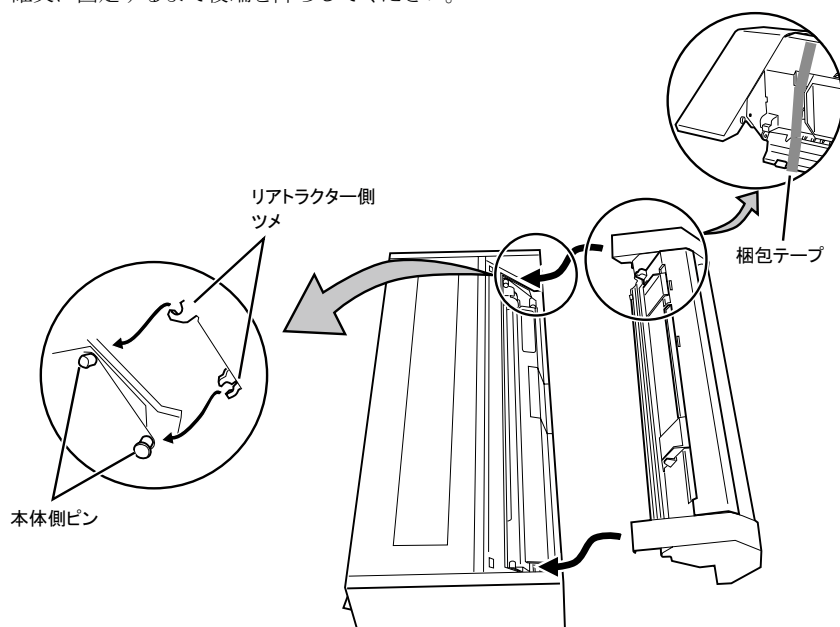
- 1 プリンターの電源スイッチを切ります。
プリンターに連続用紙をセットしている場合は、取り外してください。



- 2 プリンター本体の用紙ガイド部を取り外します。



- 3 リアトラクターを手前に少し傾けて、先端をプリンターのピンの下に付き当てます。
確実に固定するまで後端を降ろしてください。

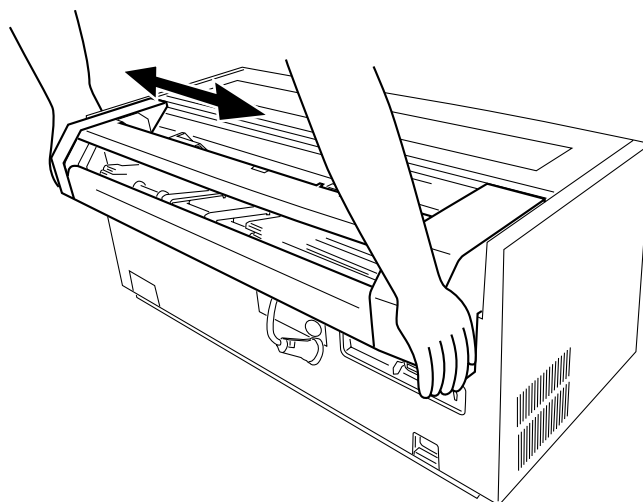


⚠ 注意 ご使用前に梱包テープを取り外してください。

- 4 リアトラクターを左右にゆすって確実に固定されていることを確認します。

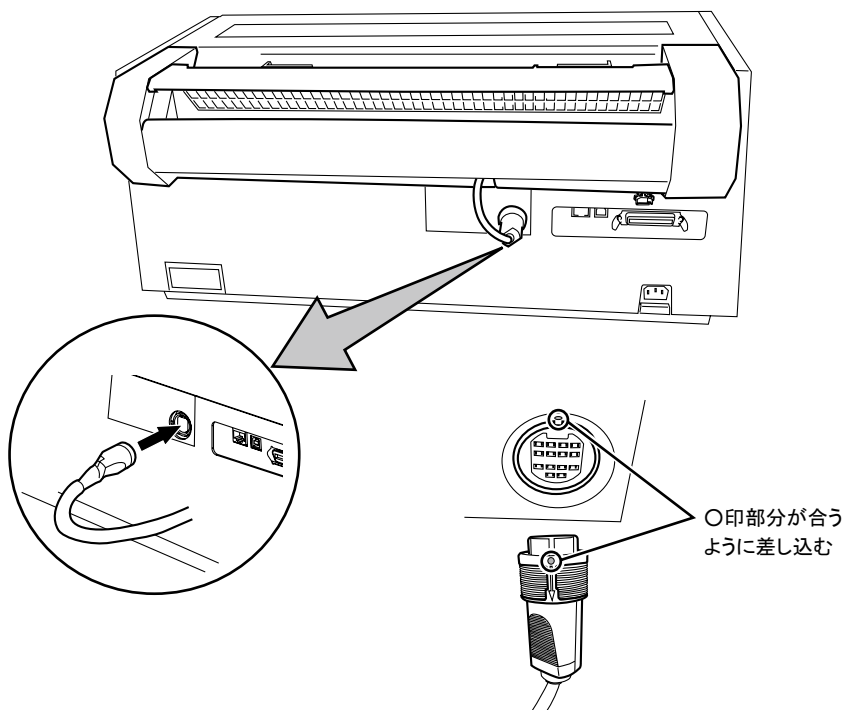


リアトラクターが確実に固定されていないと、用紙送りに支障をきたすことがあります。



- 5** リアトラクターのプラグをプリンター本体のオプション用コネクタに接続します。
プラグとコネクタの○印の位置を合わせて差し込んでください。

⚠ 注意 プリンター本体の電源スイッチを入れたままコネクタの抜き差しをすると、プリンター本体およびリアトラクターのロジック・カードが破損することがあります。コネクタの抜き差しは電源スイッチを切ってから行ってください。



- 6** フロントトラクターに用紙ガイドを取り付けます。
手順は3.8「リアトラクター(オプション)の操作」(3-59ページ)を参照。

以上で、リアトラクターの取り付けは完了です。

第3章 操作パネルと印刷の基本操作

3.1 電源スイッチと操作パネル

この項では、電源スイッチと操作パネル上の各スイッチの取り扱い方法およびランプの意味について説明します。

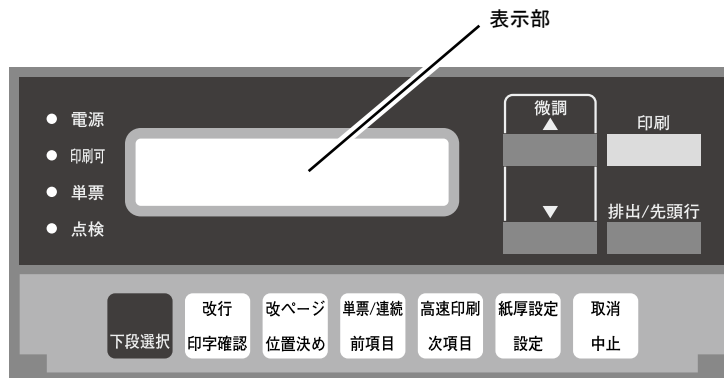
3.1.1 電源スイッチ

On側に倒すと電源が入り、プリンターの初期診断テストが行われます。

その後、初期設定値で連続紙モードが設定されていれば、連続用紙が先頭行位置まで送られます。また、単票モードが設定されていれば、単票ランプが点灯します。初期診断テストで異常を発見すると、点検ランプが点灯し表示部に異常の内容を表示します。この場合、付録F『困ったときには』(F-1ページ)を参照してください。

Off側に倒すと電源が切れ、操作パネル上のランプはすべて消えます。

3.1.2 操作パネル

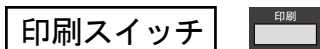


印刷可能状態では、印刷スイッチ、排出／先頭行スイッチ、▲微調スイッチ、▼微調スイッチのみが機能し、その他のスイッチは機能しません。

プリンターがエラー状態のときには、エラーを回復してから操作します。

 エラー回復の詳細に関しては、付録F『困ったときには』(F-1ページ)を参照。

操作パネル上のスイッチ



印刷可能状態 (印刷可ランプが点灯しています) と印刷不可状態 (印刷可ランプが消えています) とを切り替えます。

- 印刷可能状態のとき、このスイッチを押すと、印刷可ランプが消え印刷不可状態になります。

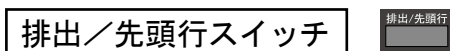


印刷をしているときは、現在印刷中の行を印刷し終わると、印刷不可状態になります。

- 印刷不可状態のときに、このスイッチを押すと、印刷可ランプがつき印刷可能状態になります。単票モードのときは用紙吸入可能状態になります。
- 排出／先頭行スイッチが押されて連続用紙のミシン目が切り取り位置にあるとき、このスイッチを押すと先頭行位置に用紙が戻ります。
- 単票モードでの用紙づまりのとき、上部カバーが開いているとき、またはエラーを検出してブザーが鳴っているとき、このスイッチを押すとブザーが停止します。
- 連続用紙に印字中、点検ランプが点灯し、「001 ヨウシ テンケン」が表示されて印刷が中断しているとき、このスイッチを押すとブザーが停止し、1行印刷して再び印刷不可状態になります。繰り返しこのスイッチを押して、論理ページの最終印字位置まで印刷することができます。



上部カバーが開いているとき、このスイッチを押しても印刷可能状態にはなりません。



- 連続紙モードのとき
 - － 用紙先端がトラクターの位置にあるとき、このスイッチを押すと用紙が先頭行位置まで送られます。
 - － 用紙が吸入されているとき、このスイッチを押すと用紙のミシン目が切り取り位置 (カッターがついています) まで排出されます。
 - － 用紙終了 (End Of Form : EOF) 状態のとき、このスイッチを押すと、プリンター内部に残っている用紙をすべて排出します。
- 単票モードのとき
 - － 吸入されている用紙を排出します。



1. 印字中あるいは上部カバーが開いている状態では、このスイッチは機能しません。
2. プリンターに初期設定または制御コードによって設定されているページ長と、実際に使用している用紙のページ長が異なると、切り取り位置とミシン目が合いません。

▲微調スイッチ



1回押すと用紙が0.42 mm (1/60インチ) 順方向に送られます。1秒以上押し続けると連続的に用紙を送ります。

位置決めスイッチを押さない限りは、他のプリンターのプラテン・ノブによる手動紙送り操作と同様の効果をもたらす。

制御上の現在位置は変わりません。



1. 単票モードのとき最終印字位置を超えてこのスイッチが押されると用紙を排出します。
2. 印字中は、このスイッチは機能しません。
3. 下向き印刷の途中で押すと、送り方向が変わるため、印字位置がずれることがあります。印字位置を確認の上、使用してください。

 位置決めスイッチのNote (3-6ページ) を参照。

▼微調スイッチ



1回押すと用紙が0.42 mm (1/60インチ) 逆方向に送られます。1秒以上押し続けると連続的に用紙を送ります。

位置決めスイッチを押さない限りは、他のプリンターのプラテン・ノブによる手動の紙送り操作と同様の効果をもたらす。



1. 単票モードのとき用紙の上端から6.4 mm (0.25インチ) より上 (逆方向) には用紙を送りません。
2. 印字中は、このスイッチは機能しません。
3. 上向き印刷の途中で押すと、送り方向が変わるため、印字位置がずれることがあります。印字位置を確認の上、使用してください。

 位置決めスイッチのNote (3-6ページ) を参照。

改行スイッチ



印刷不可状態でのみ機能します。

用紙を1行分送ります。1秒以上押すと、押しているあいだ、連続的に用紙を送ります。



1. 上部カバーが開いている状態では連続送りはできません。
2. 単票用紙の場合、最終印字位置を超えて行送りすると用紙が排出されます。排出/先頭行スイッチが押されて連続用紙のミシン目が切り取り位置にあるときも、このスイッチは有効です。このスイッチを押した後でも、排出/先頭行スイッチを押すと連続用紙は先頭行位置に戻ります。

改ページスイッチ

改ページ
位置決め

印刷不可状態でのみ機能します。

- 連続紙モードのとき
 - － 次ページの先頭行位置まで用紙が送られます。出荷時にはページ長が11インチに設定されています。



ページ長は、制御コードによって変更することもできます。

- － 排出／先頭行スイッチが押されてミシン目が切り取り位置にあるとき、このスイッチを押すと、次ページのミシン目が切り取り位置まで送られます。
- 単票モードのとき
 - － 吸入されている用紙を排出します。
- ASF自動モードのとき（自動給紙機構を使用している場合）
 - － 用紙を吸入します。
 - － すでに吸入されている用紙があれば、その用紙を排出し次の用紙を吸入します。



1. 上部カバーが開いている状態では、このスイッチは操作できません。
2. トレース・モードのとき、このスイッチを押すと、プリンターのバッファ中のデータをすべて印字してから改ページします。

単票／連続スイッチ

単票/連続
前項目

印刷不可状態でのみ機能します。

スイッチを押すたびに、用紙モードを以下のように切り替えます。

単票モードになると、単票ランプが点灯します。

フロントラクター → リアラクター(装着時のみ表示) → 単票/用紙交換



高速印刷スイッチ

高速印刷
次項目

印刷不可状態でのみ機能します。

高速印刷モード（「コウソク」と表示されている）と通常速印刷モードを切り替えます。

このスイッチで高速印刷が設定されている場合、制御コードによって設定された印刷速度にかかわらず、すべて高速で印刷されます。

通常速印刷が設定されている場合、制御コードによって設定された印刷速度で印刷されます。連続紙モードのとき、印刷不可状態で2秒以上押し、紙送りローラーが開いて用紙づまりの際用紙を取り除きやすくなります。




エミュレーションの種類によっては、高速印刷スイッチが機能しない場合があります。

紙厚設定スイッチ

紙厚設定
設定

印刷不可状態でのみ機能します。

用紙厚を自動的に設定する(自動設定)か、任意の位置に固定する(手動設定)かを選択します。

 3.3『用紙厚の調整』(3-13ページ)を参照。

取消スイッチ

取消
中止

印刷不可状態でのみ機能します。

システム・ユニットに印刷取り消しの要求を出します。

実際に印刷が取り消されるかどうかは、使用しているソフトウェアによって決められます。

下段選択スイッチ

下段選択


印刷不可状態でのみ機能します。

- 各スイッチの下段に表示されているスイッチ機能を働かせる
- ユーザーの一時切り替えを行う

以上の操作で使用します。

下段選択スイッチを一回押すと、下段のスイッチ機能が選択され、「ゲダン キノウ」と表示されます。

下段選択スイッチを二回押すと「ユーザ センタク」と表示されます。このとき、初期ユーザー番号から一時的に違うユーザー番号へ切り替えることができます。

 4.2『ユーザーの一時切り替え』(4-16ページ)参照。

「ゲダン キノウ」と表示されている時は、印字確認、位置決め、前項目、次項目、設定、中止スイッチが機能します。

「ゲダン キノウ」および「ユーザ センタク」を解除するには、数回下段選択スイッチを押して「ゲダン キノウ」および「ユーザ センタク」の表示を消してください。また、印刷スイッチを押すことで、直接印刷可能状態にすることもできます。



下段選択スイッチを押して、スイッチの下段に表示されている機能を実行する場合には、印刷を終了するか、または、印字データを取り消してから行ってください。

印字確認スイッチ

改行
印字確認

下段選択スイッチを押して「ゲダン キノウ」と表示されているときに機能します。

現在行の1行目に位置確認パターン(□)を1文字印刷します。押し続けていると初期設定で設定した最大印字幅で、順に同じパターンを印刷します。



プリンターのバッファに印字データが残っているときに、印字確認スイッチを押すと、以後の印字データが正しく印字されないことがありますので、印刷を終了するか、または取り消してから行ってください。

位置決めスイッチ

改ページ
位置決め

下段選択スイッチを押して「ゲダン キノウ」と表示されているときに機能します。このスイッチが押されたときの現在行の位置を、用紙の先頭行位置として記憶します。連続用紙の先頭行位置、単票用紙の上向き印刷、および下向き印刷の先頭行位置は、それぞれ別々に記憶されます。連続紙モードで、排出／先頭行スイッチを押して用紙のミシン目を切り取り位置に合わせ、位置決めスイッチを押すと、その位置をミシン目位置として記憶します。ミシン目位置は先頭行位置とは別に記憶されます。この値は電源を切った後も保持されます。単票モードにおいて、用紙がセットされていないときに位置決めスイッチを押すと、単票用紙の先頭行位置が用紙先端から約6.4 mm (1/4インチ) の位置に設定されます。



1. 位置決めを行う前に▲微調スイッチか▼微調スイッチで送り方向を変えた場合、現在行の位置と次の用紙をセットした時の先頭行位置が若干ずれることがあります。
2. 位置決めを行う前には、実際には印刷する用紙送りの方向と同じ方向に▲微調スイッチか▼微調スイッチで用紙を送って位置合わせを行うようにしてください。

以下の4つのスイッチは、「オフライン印刷」、「ユーザー設定」、「共通設定」、「調整」、「インターフェース設定」、「トレースモード」の操作を行う時に使用します。

下段選択スイッチを押して「ゲダン キノウ」と表示されているときに機能します。

前項目スイッチ

単票/連続
前項目

メニュー項目を選択するときに、項目を1つ前の項目に戻します。

次項目スイッチ

高速印刷
次項目

メニュー項目を選択するときに、項目を1つ次の項目に進めます。

設定スイッチ

紙厚設定
設定

メニュー項目を設定あるいは実行するときに押します。

中止スイッチ

取消
中止

設定を途中で中止するときに、使用されます。このスイッチが押されると、1つ前のメニューに戻ります。

操作パネル上のランプ

電源ランプ

(緑色)

プリンターに電源が入っているときに点灯します。



印刷可ランプ

(緑色)

プリンターが印刷可能状態にあるときに点灯します。



単票ランプ

(緑色)


用紙モードが単票モードのときに点灯します。



点検ランプ

(黄色)

プリンターに何らかの問題があるときに点灯します。このランプが点灯している場合、表示部にエラー・コードとメッセージが表示されます。

 付録F『困ったときには』(F-1ページ)を参照。

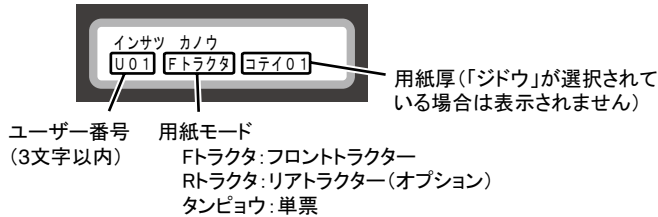


操作パネル上の表示部

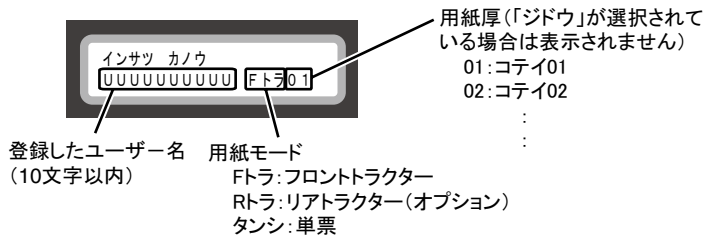
操作パネル上の表示部には次のような情報が表示されます。ユーザー名を登録しているか否かによって、表示項目に違いがあります。

印刷可能状態

(ユーザー名登録がない場合)



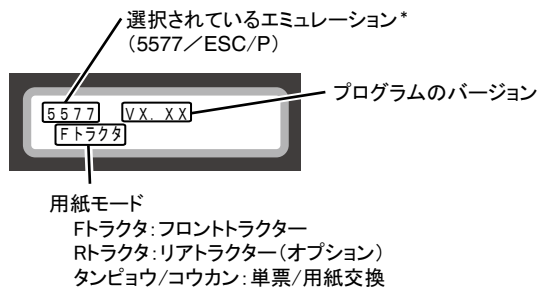
(ユーザー名登録がある場合)



ユーザー名の登録方法は、4.2.3『ユーザー名の登録』(4-18ページ)を参照。

印刷不可状態

(ユーザー名登録がない場合)



*印刷不可状態の操作パネル表示はユーザー名登録の有無によらず共通となります。

*登録したユーザー名は印刷可能状態で表示されます。

*エミュレーションが「ジドウセンタク」の場合、電源ONの時点では「5577」と表示されます。

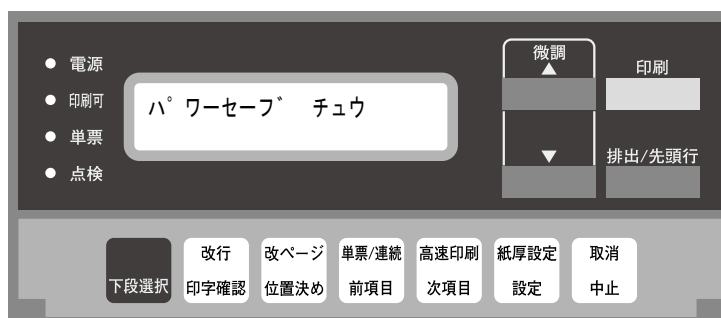
プリンターの状況に応じてメッセージを表示します。

- 「オフライン印刷」、「ユーザー設定」、「共通設定」、「調整」、「インターフェース設定」、「トレースモード」のときは選択メニューを表示します。

メッセージについては第7章『メッセージ集』(7-1ページ)を参照。

パワーセーブモード

本製品は、静止状態が5分間続くとパワーセーブモードに自動的に切り替わり、待機時電力を削減します。この時、表示部に「パワーセーブ チュウ」と表示されます。



パワーセーブモードは、以下の場合、自動的に解除されます。

- システムからデータが送られて来た時
- 操作パネルのスイッチを押した時
- 単票モードで、手差しガイドに単票用紙を挿入した時
- USBテンキーを押した時 (USBテンキー装着時)

ただし、以下の場合、5分を超えてもパワーセーブモードには切り替わりません。

- エラー表示がされている時
- 初期設定の途中にある時

ブザー

以下の状態のときにはブザーが鳴ります。

- 印字データ受信時にカバーが開いています (カバー開放状態)。
- 印字データ受信時に連続用紙がありません (用紙切れ)。
- 単票用紙がプリンターの中につまっています (単票用紙づまり)。
- プリンター内部に異常が発見されました。

ブザーを止めるためには、印刷スイッチを押してください。

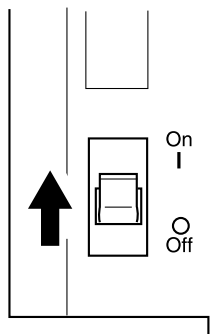


初期設定機能により、ブザーが鳴らないようにすることもできます。

3.2 印刷の開始と停止

3.2.1 印刷の開始

- 1 連続用紙を使用する場合には、プリンターの電源を入れてから、連続用紙をセットします。



- 2 印刷不可状態（印刷可ランプが消えている）のときは印刷スイッチを押します。プリンターは印刷可能状態になります。



単票モードの場合、用紙がセットされれば自動的に用紙を吸入します。
その後、システム・ユニットから印刷命令が送られてくると印刷を開始します。

- Note** カバーが開いていたり、用紙切れの場合、その原因を取り除いてから印刷スイッチを押してください。

 点検ランプがついている場合は、付録F『困ったときには』（F-1ページ）を参照。

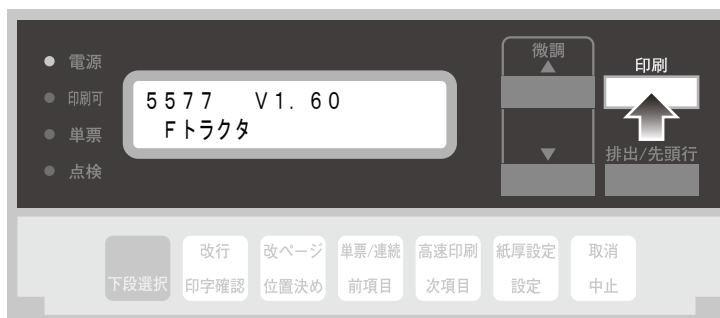
3.2.2 印刷の停止

- 1 印刷スイッチを押します。
現在印刷している行を印刷し終えた後、印刷可ランプが消えプリンターは印刷不可状態になります。



3.2.3 印刷の取り消し

- 1 プリンターを印刷不可状態にします。



- 2 取消スイッチを押します。
印刷を取り消す要求がシステム・ユニットに送られます。



実際に印刷が取り消されるかどうかはソフトウェアによって決められます。

3.2.4 印刷業務終了時の注意

印刷業務が終了し、プリンターの電源を切るときには、次のことに注意してください。

- 連続用紙がセットされている場合は、用紙をミシン目で切り、単票/用紙交換モードに切り替えた後、連続用紙をトラクターから外してください。
- 自動給紙機構に用紙が残っている場合は、用紙を取り外してください。
- トラクターから連続用紙を外した後、トラクターの用紙押さえを閉じてください。用紙押さえが閉じていないと、自己診断機能でエラーを出したり用紙づまりなどを起こす原因となります。

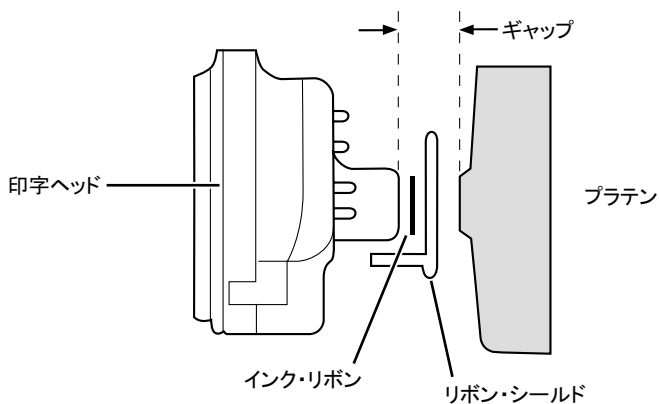


重要

用紙をセットしたままにしておくと、用紙がカールして用紙づまりの原因になります。必ず取り外して、用紙は平らなところに保管してください。

3.3 用紙厚の調整

最良の印字品質を得るために、用紙厚に応じて印字ヘッドとプラテン間の距離（ギャップ）を調整します。



用紙厚の調整には、以下の2つのモードがあります。

- **自動設定モード**

自動設定では、使用する用紙の厚さに応じてプリンターが自動的に印字ヘッドとプラテン間の距離を設定します。

- **手動（用紙固定）設定モード**

手動（用紙固定）設定では、操作パネルからの入力によって希望の値に用紙厚を固定します（ラベル紙、封筒など部分的に紙の厚みが異なるときに使用します）。

設定可能な範囲は、以下の7通り（S1000）／9通り（S2000）です。

操作パネル・用紙厚設定値の表示

1	ジドウ			}	自動設定モード	
2	カミアツ	コテイ	01			
3	カミアツ	コテイ	02	}	手動（用紙固定）設定モード	
4	カミアツ	コテイ	03			
5	カミアツ	コテイ	04			
6	カミアツ	コテイ	05			
7	カミアツ	コテイ	06			
8	カミアツ	コテイ	07			(S2000のみ)
9	カミアツ	コテイ	08			(S2000のみ)
10	カミアツ	コテイ	09			
11	カミアツ	コテイ	10			
12	カミアツ	コテイ	11			

手動（用紙固定）設定モードの場合には、以下の表を参照して設定してください。

用紙の連量（kg）と用紙厚設定表示

用紙枚数	1枚目 (kg)	2枚目 (kg)	3枚目 (kg)	4枚目 (kg)	5枚目 (kg)	6枚目 (kg)	7枚目 (kg)	8枚目 (kg)	厚さ (mm)	用紙厚設定値の表示
オリジナルのみ*	55	-	-	-	-	-	-	-	0.08	カミアツ コティ 01
	70	-	-	-	-	-	-	-	0.10	カミアツ コティ 01 ~ 02
	90	-	-	-	-	-	-	-	0.13	カミアツ コティ 02
	110	-	-	-	-	-	-	-	0.16	カミアツ コティ 03
	135	-	-	-	-	-	-	-	0.19	カミアツ コティ 03 ~ 04
オリジナル+1	34	55	-	-	-	-	-	-	0.14	カミアツ コティ 02 ~ 03
		70	-	-	-	-	-	-	0.16	カミアツ コティ 03
		90	-	-	-	-	-	-	0.19	カミアツ コティ 03 ~ 05
		110	-	-	-	-	-	-	0.22	カミアツ コティ 04 ~ 05
オリジナル+2	34	34	34	-	-	-	-	-	0.18	カミアツ コティ 03
			55	-	-	-	-	-	0.20	カミアツ コティ 04
			70	-	-	-	-	-	0.22	カミアツ コティ 04 ~ 05
オリジナル+3	34	34	34	34	-	-	-	0.24	カミアツ コティ 04 ~ 05	
オリジナル+4	34	34	34	34	34	-	-	0.30	カミアツ コティ 05	
オリジナル+5	34	34	34	34	34	34	-	0.36	カミアツ コティ 06	
オリジナル+6 (S2000のみ)	34	34	34	34	34	34	34	-	0.42	カミアツ コティ 07
オリジナル+7 (S2000のみ)	34	34	34	34	34	34	34	34	0.48	カミアツ コティ 08

* 単票用紙では40 kgから、連続用紙では45 kgから使用できます。

連量：用紙の厚さの単位で四六判（788 mm×1091 mm）の用紙1000枚の重量のことです。



用紙厚調整機構の特性上、複写紙への印刷時、複写ページに若干の発色が現われることがあります。故障ではありません。



用紙厚設定値が上記最適値より小さい場合はリボン汚れや用紙づまりが発生しやすくなり、大きい場合は、印字のかすれが生じ、また印字ヘッドの寿命を短くします。

また、各種オプションを使用する場合には、以下の制限があります。

- 自動給紙機構：オリジナル+4まで
 B.1.2 『単票用紙』（B-3ページ）参照。
- リアトラクター：オリジナル+5まで
 B.1.3 『連続用紙』（B-5ページ）参照。

やむを得ず0.36 mm (S1000) / 0.48mm (S2000) を超える用紙を使用する場合は、


1. 印刷不可状態で紙厚設定スイッチを押す
2. 「カミアツ チョウセイ」を表示させ、下段選択スイッチを押しながら紙厚設定スイッチを2秒以上押す

以上の手順を実行してください。以下の5通り (S1000) / 3通り (S2000) の設定が追加されます。

(S1000の場合)	(S2000の場合)
カミアツ コテイ 07	カミアツ コテイ 09
カミアツ コテイ 08	カミアツ コテイ 10
カミアツ コテイ 09	カミアツ コテイ 11
カミアツ コテイ 10	
カミアツ コテイ 11	

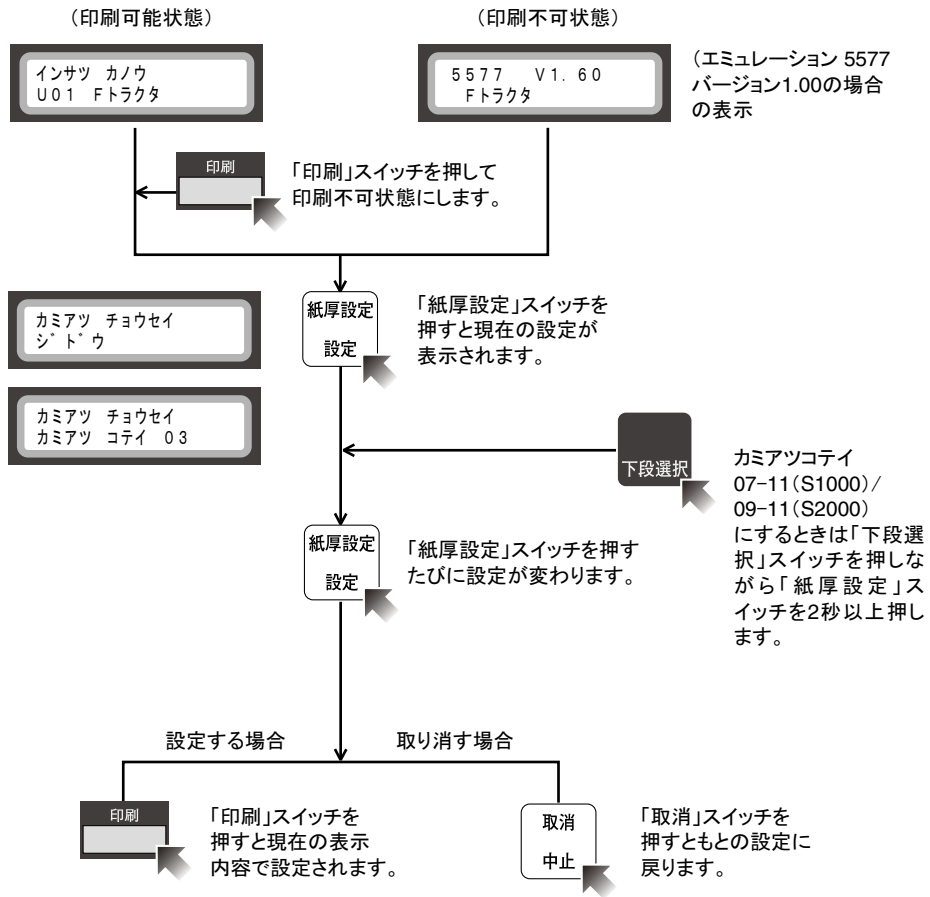
カミアツ コテイ 07～11 (S1000) / 09～11 (S2000) の範囲では、リボン汚れや用紙づまり等が発生しない程度でなるべく小さい設定値 (数字) を選択してください。



1. 以上の設定は、電源を切ると取り消され、次に電源を入れたときには、初期設定値で記憶された設定値になります。
2. 自動設定の場合は、初期設定値の変更により「コク」、「フツウ」、「ウスク」のいずれかを選択することにより、複写紙等の印字濃度を微調整することができます。
 4.1 『初期設定機能』(4-1ページ) を参照。

設定方法

紙厚設定の手順を以下に示します。



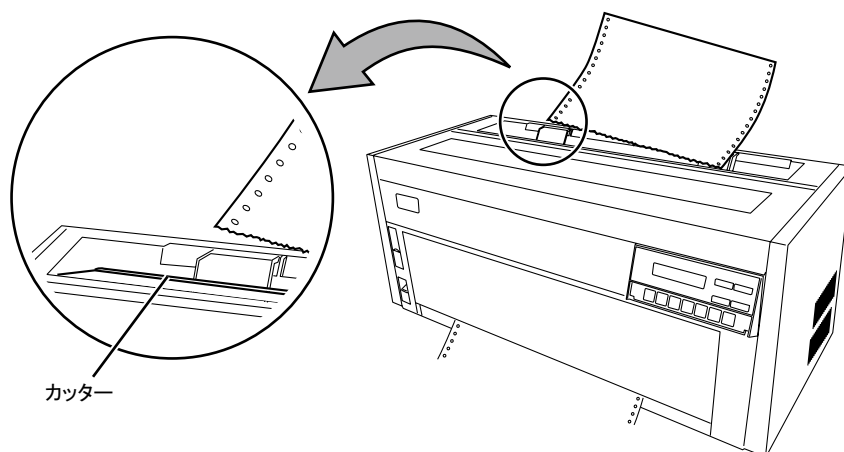
3.4 用紙モードの切り替え

連続紙モードから単票モードへ、単票モードから連続紙モードへ用紙モードを切り替える手順について説明します。

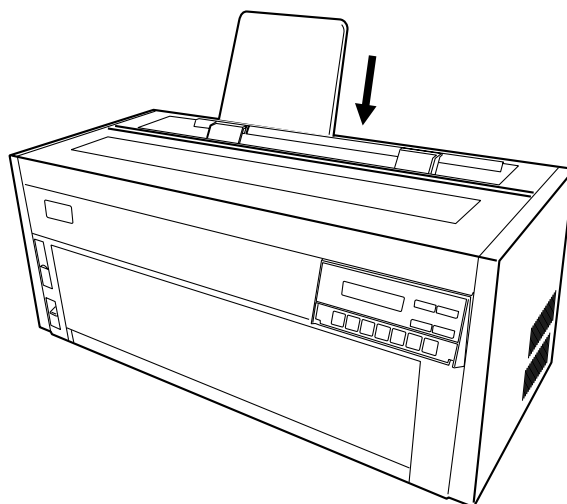
☞ 自動給紙機構を使用している場合は、3.7『自動給紙機構（オプション）の操作』（3-41ページ）を参照。

3.4.1 連続紙モードから単票モード

- 1 印刷不可状態になっている（印刷可ランプが消えている）ことを確認の上、排出／先頭行スイッチを押します。
印刷済みの連続用紙が排出されますので、ミシン目で切り離します。



- 2 ガイド・プレートを取り付けます。



3 単票／連続スイッチを押します。

連続用紙がトラクターの位置まで逆送りされ、単票ランプが付き、単票モードになります。このとき、連続用紙をトラクターから取り外す必要はありません。




連続用紙を取り外した場合、トラクターの用紙押さえを倒し固定レバーをロックしておかないと、用紙づまりを起こすことがあります。

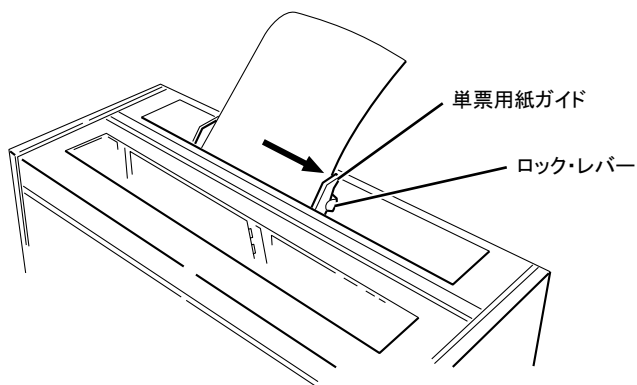


4 単票用紙ガイドを用紙ガイドのロック・レバーを握りながら用紙に合わせて調整し、用紙をセットします。



両側の用紙ガイドと用紙のあいだにすき間(1 mm程度)を開けてください。用紙厚調整が手動(用紙固定)設定モードになっているときは、用紙の厚さに応じて設定値を変更してください。

 3.3『用紙厚の調整』(3-13ページ)を参照。



以上で連続紙モードから単票モードへの切り替えは終了です。

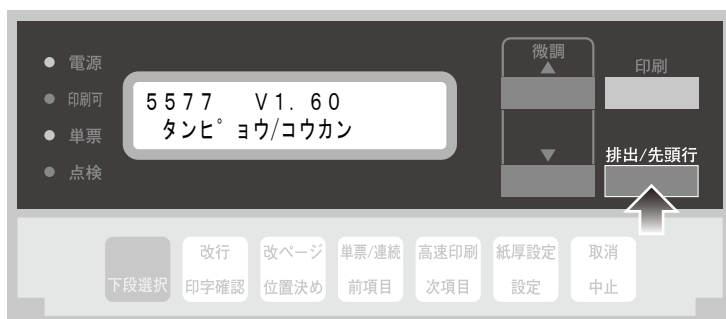
3.4.2 単票モードから連続紙モード



連続用紙を使用する場合はガイド・プレートを外してください。外さないと用紙送りが正常に行われなかったりすることがあります。

1

印刷不可状態（印刷可ランプが消えている）であることを確認します。
単票用紙が吸入されている場合は排出／先頭行スイッチを押して排出します。
また、用紙ガイド上にある単票用紙も取り除きます。

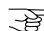


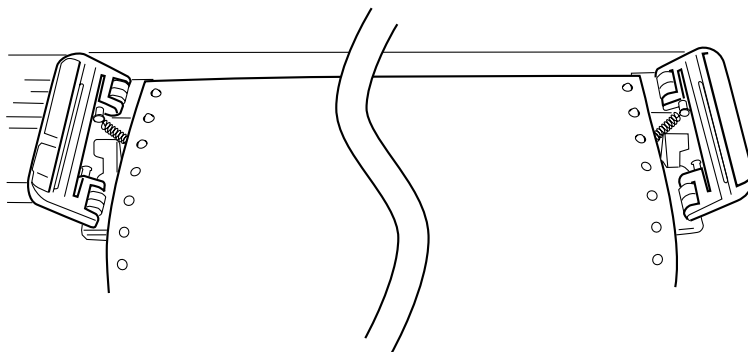
2

左右のトラクターを用紙に合わせて調整し、用紙をセットします。



用紙厚調整が手動（用紙固定）設定モードになっているときは、用紙の厚さに応じて設定値を変更してください。

 3.3『用紙厚の調整』（3-13ページ）を参照。



3 単票／連続スイッチを押します。

連続用紙が先頭行位置まで送られ単票ランプが消え、連続紙モードになります。
上部の用紙ガイドを連続用紙の幅に合わせてください。



「ヨウシヲトリノゾイテクダサイ」と表示されている場合には、単票用紙ガイド
の中の単票用紙を取り除いてください。



以上で用紙モードの切り替えは終了です。

3.5 連続用紙の位置合わせ

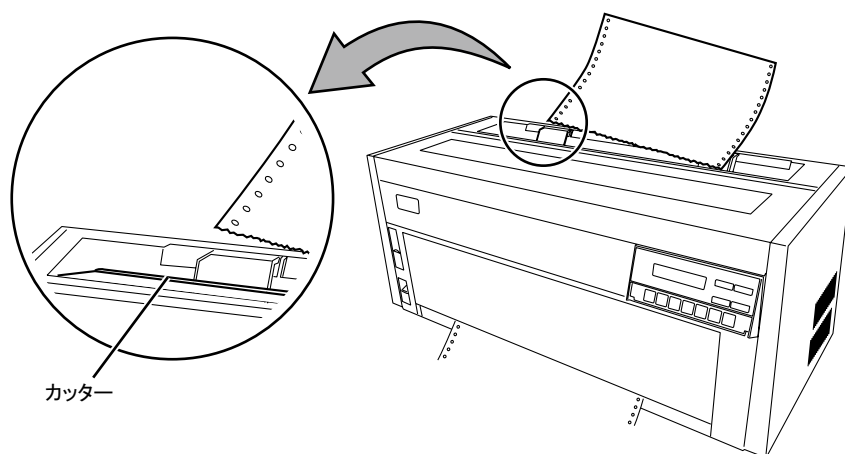
この項では連続用紙の左右方向および先頭行位置を調整する手順を説明します。この調整は初期設定値で指定したページ長の用紙を使用してください。それ以外の大きさの用紙を使用すると位置がずれます。

プリンターに連続用紙がセットされていない場合は、2.1.8『連続用紙のセット』（2-17ページ）の項を参照してセットしてください。

3.5.1 左右方向の調整

- 1 排出／先頭行スイッチを押し、連続用紙のミシン目を切り取りカッター位置に合わせて切り取ります。

単票モードで連続用紙先端がトラクターの位置にある場合は **3** に進みます。

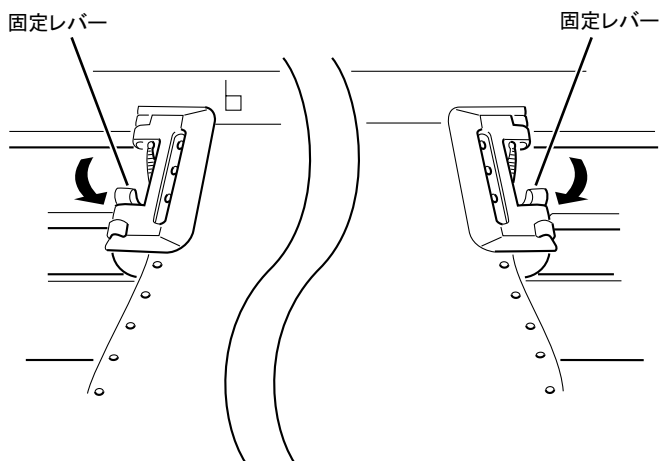


- 2 印刷不可状態（印刷可ランプが消えている）になっていることを確認し、単票／連続スイッチを押して単票モードにします。

連続用紙の先頭行位置がトラクターの位置まで逆送りされます。

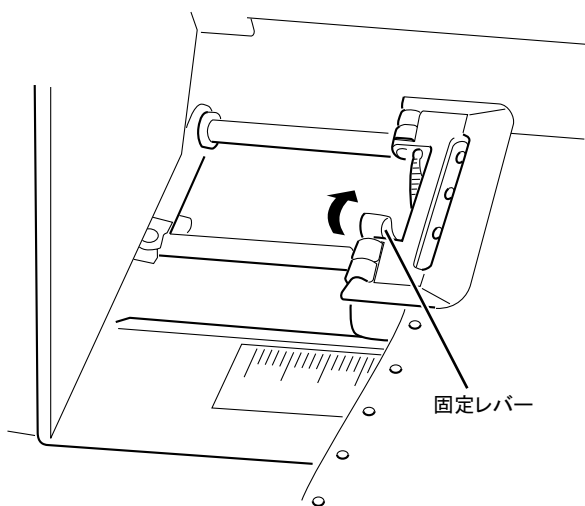


- 3** 前面カバーを開け、左右のトラクターの固定レバーを矢印の方向に起こしてロックを外します。



□マークの左の縦線は、第一印字文字の左端の目安です。

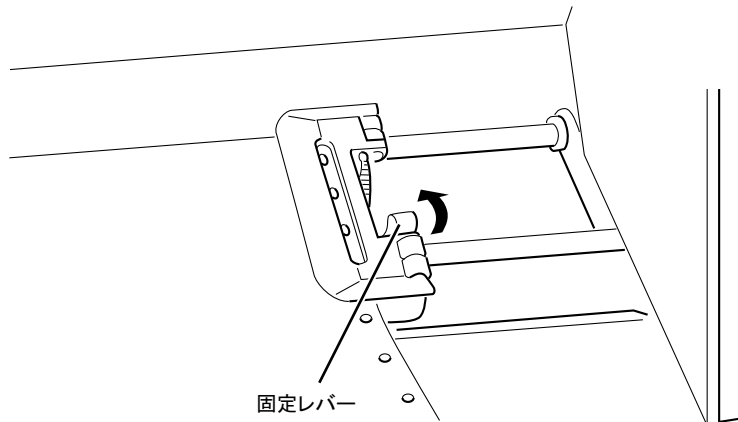
- 4** 左のトラクターを最適な位置に移動し、固定レバーを矢印の方向に倒してロックします。左のトラクターの下の目盛は用紙位置合わせの目安として使用します。



- 5 用紙に合わせて右のトラクターを移動し、固定レバーを矢印の方向に倒してロックします。



トラクターを強く引いて用紙を張ると、印刷するときに用紙が破れることがあります。用紙を張りすぎないようにしてください。



- 6 前面カバーを閉じて、単票／連続スイッチを押します。
プリンターは連続紙モードになり、用紙が先頭行位置まで送られます。



以上で、左右方向の調整は終了です。

3.5.2 印字中の左右方向の微調整

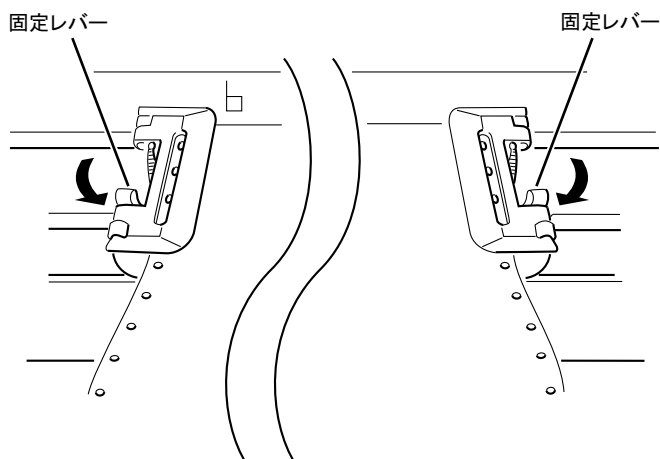
- 1** 印刷スイッチを押して印刷不可状態（印刷可ランプが消えている）にします。



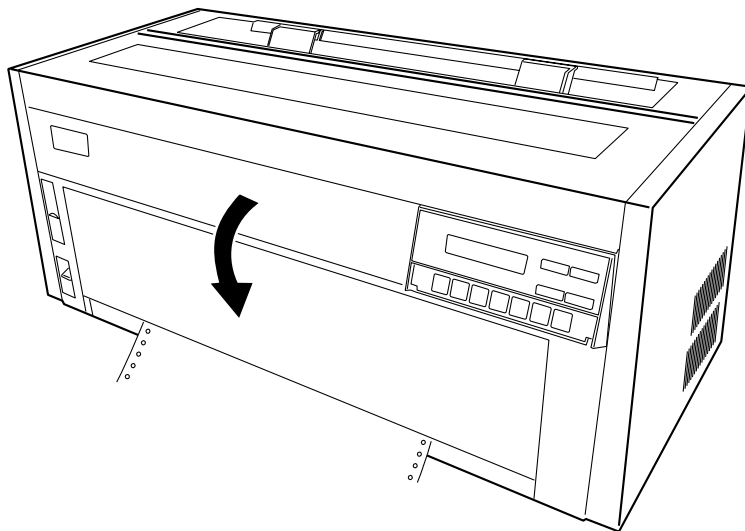
- 2** 高速印刷スイッチを2秒以上押します。
用紙押さえローラーが開きます。
このとき、「ゲダン キノウ」と表示されていたら下段選択スイッチを押して「ゲダン キノウ」を解除してください。



- 3** 前面カバーを開けて、左右のトラクタの固定レバーを起こします。



- 4 トラクターを手で適当な位置へ移動してから、固定レバーを倒して左右のトラクターをロックします。
- 5 前面カバーを閉じ、印刷スイッチを押します。



以上で、印刷中の左右方向の微調整は終了です。

3.5.3 先頭行位置の調整

この調整方法は、微調スイッチ（▲／▼）を使用する方法と直値を入力する方法の二通りあります。

納入時は、先頭行位置がミシン目から約8.5 mm（3分の1インチ）に設定されています。

先頭行位置の調整（微調スイッチ方式）

1 下記の場所に用紙がある場合は、以下のように操作して、用紙を次ページの先頭行位置まで送ります。

- 連続紙モードで用紙先端がトラクターの位置にある場合、排出／先頭行スイッチを押します。
- 連続用紙がすでに吸入されている場合、改ページスイッチを押します。



印字の途中の場合は、取消スイッチを押してから調整してください。

2 下段選択スイッチを押します。

「ゲダン キノウ」と表示されていることを確認します。



- 3 印字確認スイッチを押します。
印字確認パターン (□) が印字されます。



押しているあいだ、連続的に印字します。



- 4 上部カバーの窓から位置確認パターンを見ながら、▲微調スイッチまたは▼微調スイッチを押して最適な位置まで用紙を送ります。

- 5 「ゲダン キノウ」と表示されていることを確認し、印字確認スイッチを押して位置確認パターンを印刷します。



▲微調スイッチと▼微調スイッチは、他のプリンターのプラテン・ノブによる手動紙送りと同様の効果があります。ただし、下記の状態が発生するとこのスイッチによる送り量は取り消されます。

- 用紙が先頭行位置に戻る。
- 連続紙モードから単票モードに変更される。
- 電源が切られる。

- 6 「ゲダン キノウ」と表示されていることを確認し（表示されていない場合には、下段選択スイッチを押します）、位置決めスイッチを押します。

ブザーが鳴り、現在行が連続用紙の先頭行位置として記憶されます。この位置は電源を切っても記憶されています。



「ゲダン キノウ」を解除するには、下段選択スイッチか印刷スイッチを押してください。

以上で、微調スイッチによる先頭行位置の調整は終了です。

先頭行位置の調整（直値入力方式）

- 1 印刷不可状態（印刷可ランプが消えている）であることを確認し、下段選択スイッチを押します。
「ゲダン キノウ」と表示されていることを確認します。



- 2 次項目あるいは前項目スイッチを押して、「2 ユーザー セッテイ」を表示させ設定スイッチを押します。



- 3 次項目あるいは前項目スイッチを押して、「Uxx : トップ マージン」を表示させ、設定スイッチを押します。



- 4 次項目または前項目スイッチを押して、「Uxx：フロント トップ」を選択し、設定スイッチを押します。



- 5 次項目または前項目スイッチを押して、先頭行位置の量を選択します。
次項目または前項目スイッチを1回押す毎に約0.4 mm (60分の1インチ) 移動します。



重要

- 機械的な誤差および用紙の状態によっては設定値と実際先頭行位置がずれる可能性がありますので、その場合は設定量を変更してください。
- 先頭行位置の値をマイナスに調整することは、用紙ジャム、空印字による印字ヘッドへの悪影響をおよぼす可能性がありますので極力避けてください。

- 6 選択したら、設定スイッチを押します。
選択した先頭行位置が記憶されます。この位置は電源を切っても記憶されます。



- 7 調整を終了するには、印刷スイッチを押します。



- 微調スイッチによる先頭行位置の調整は『先頭行位置の調整（微調スイッチ方式）』（3-26ページ）を参照。
- 先頭行位置の調整は印刷途中では行わず、用紙セット時に行ってください。

以上で、先頭行位置の調整は終了です。

3.5.4 ミシン目と切り取り位置の調整

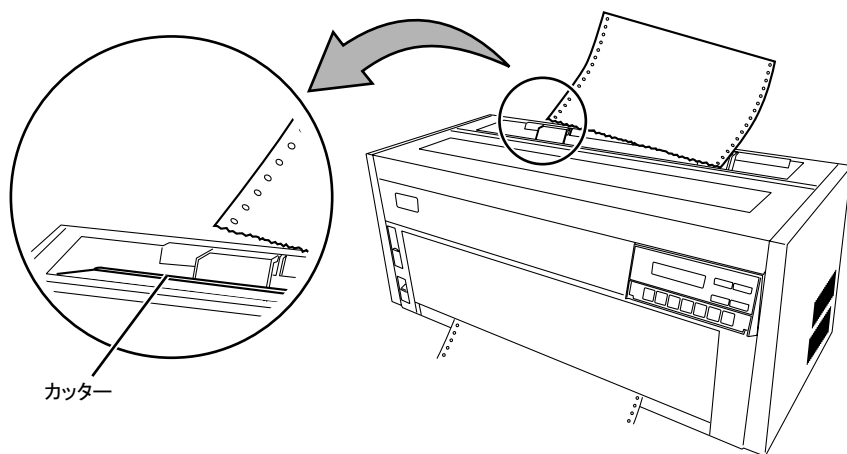
- 1 連続用紙がプリンター内にある状態で排出／先頭行スイッチを押します。



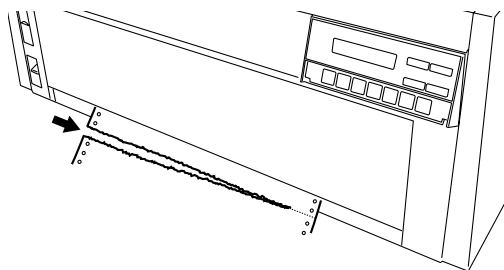
Note この機能は、排出／先頭行スイッチでミシン目を切り取り（カッター）位置に近づけた場合のみ有効です。
また、ページ長は、事前に初期設定機能またはページ設定コマンドで実際に使用している用紙長に合わせておいてください。

- 2 ミシン目を切り取り（カッター）位置に近づけます。
用紙のミシン目と切り取り位置が合っていない場合は、▲微調スイッチまたは▼微調スイッチを押して、ミシン目を切り取り位置に合わせてください。

Note ± 15 mm（36 回分）を超えて調整することはできません。



リアトラクターを装着している場合は、プリンターの前部分でミシン目を切り取ります。



- 3** 下段選択スイッチを押します。
「ゲダン キノウ」と表示されていることを確認します。



- 4** 位置決めスイッチを押します。
ブザーが鳴り、ミシン目位置が記憶されます。この位置は電源を切っても消えません。



- 5 排出／先頭行スイッチを押します。
用紙が先頭行位置まで戻されます。



Note 「ゲダン キノウ」を解除するには、下段選択スイッチか印刷スイッチを押してください。

以上でミシン目と切り取り位置の調整は終了です。

3.6 単票用紙の位置合わせ

以下に単票用紙の位置合わせの方法を述べます。

連続用紙のセットの有無にかかわらず、トランクタの用紙押さえと固定レバーは必ず倒しておいてください。また、プリンターが連続紙モードのときは連続用紙を切り取り（カッター）位置で切り取り、単票／連続スイッチを数回押して単票モードにしてください。

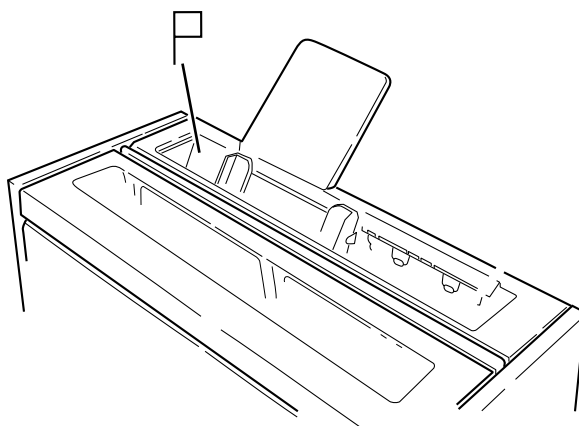
3.6.1 左右方向の調整

- 1 印刷不可状態になっている（印刷可ランプが消えている）ことを確認します。
印刷ランプが点灯しているときは、印刷スイッチを押して、印刷可ランプを消してください。
- 2 左の用紙ガイドをロック・レバーを握りながら最適な目盛位置に移動します。



重要

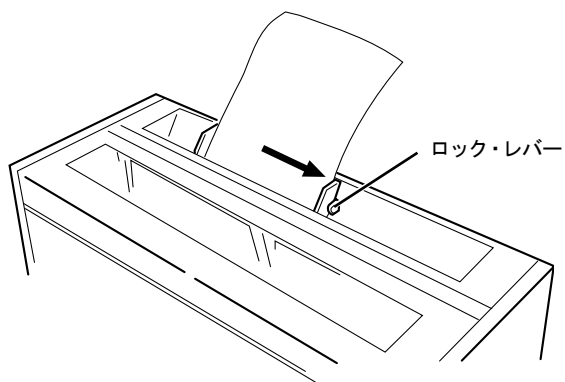
□ マークの左の縦線は第1印字文字の左端の目安を示しています。左の用紙ガイドは、必ず□ マークよりも左側にしてください。□ マークよりも右側にすると、用紙がない所に印字をして印字ヘッドの寿命を短くすることがあります。



- 3 左の用紙ガイドに沿って用紙をセットします。右の用紙ガイドをロック・レバーを握りながら用紙右端に合うように移動します。



左右の用紙ガイドの間隔が狭すぎると用紙が正常に吸入されませんので、右の用紙ガイドと用紙右端のあいだにすき間（1 mm程度）を空けてください。



以上で、左右方向の調整は終了です。

3.6.2 先頭行位置の調整

この調整は、上向き印刷と下向き印刷の各々に対して設定することができます。
調整方法は、微調スイッチ (▲/▼) を使用する方法と直値を入力する方法の二通りあります。
納入時の先頭行位置は、用紙先端から約6.4 mm (4分の1インチ) にセットされています。

先頭行位置の調整 (微調スイッチ方式)



位置決めを行う前に▲微調スイッチか▼微調スイッチなどで送り方向を変えた場合、
現在行の位置と次に用紙をセットした時の先頭行位置が若干ずれることがあります。
位置決めを行う前には、実際に印刷する用紙送りの方向と同じ方向に▲微調スイッチ
か▼微調スイッチで用紙を送って位置合わせを行うようにしてください。

1

単票用紙をセットして、印刷不可状態 (印刷可ランプが消えている) で下段選択スイッチを
押します。

「ゲダン キノウ」が表示されていることを確認します。



2

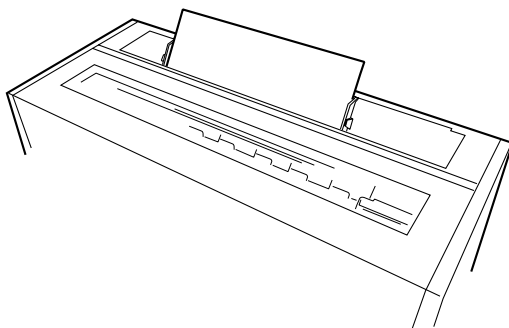
印字確認スイッチを押します。
位置確認パターン (□) が印字されます。



押しているあいだ、連続的に印字します。



- 3 上部カバーの窓から位置確認パターンを見ながら、改行スイッチおよび▲微調スイッチまたは▼微調スイッチを押して、最適な位置まで用紙を送ります。その後、印字確認スイッチを押して印字位置を確認します。



- 4 最適な位置に調整できたら、位置決めスイッチを押します。
ブザーが鳴り、現在行が単票用紙の先頭行位置として記憶されます。



Note 単票モードで単票用紙がプリンターにない状態で位置決めスイッチを押すと、先頭行位置が用紙先端から約6.4 mm (4分の1インチ) の位置にセットされます。

連続紙モードの先頭行位置とは別に記憶され、この値は電源を切っても記憶されています。用紙の先端から先頭行位置までの距離が長すぎると、用紙の大きさによっては印刷されず用紙が排出される場合があります。

- Note**
1. 「ゲダン キノウ」を解除するには、下段選択スイッチか印刷スイッチを押してください。
 2. 用紙の先端から先頭行位置までの距離が長すぎると、用紙の大きさによっては、印刷されず用紙が排出される場合があります。

以上で、微調スイッチ (▲/▼) による先頭行位置の調整は終了です。

先頭行位置の調整（直値入力方式）

- 1 印刷不可状態（印刷可ランプが消えている）であることを確認し、下段選択スイッチを押します。
「ゲダン キノウ」と表示されていることを確認します。



- 2 次項目あるいは前項目スイッチを押して、「2 ユーザー セッテイ」を表示させ、設定スイッチを押します。



- 3 次項目あるいは前項目スイッチを押して、「Uxx : トップ マージン」を表示させ、設定スイッチを押します。



- 4 次項目あるいは前項目スイッチを押して、上向き印刷の場合は「タンシ↑オクリ トップ」を、下向き印刷の場合は「タンシ↓オクリ トップ」のいずれかを選択し、設定スイッチを押します。



- 5 次項目または前項目スイッチを押して、先頭行位置の量を選択します。範囲は用紙上端より約-25.4 mm (10分の1インチ) から約254 mm (5インチ) までです。次項目または前項目スイッチを1回押す毎に約0.4 mm (60分の1インチ) 移動します。



- 機械的な誤差および用紙の状態によっては、設定値と実際の先頭行位置がずれる可能性がありますので、その場合は、設定量を変更してください。
- 先頭行位置の値をマイナスに調整することは、用紙ジャム、空印字による印字ヘッドへの悪影響をおよぼす可能性がありますので極力避けてください。


- 6 選択が終わったら、設定スイッチを押します。選択した先頭行位置が記憶されます。この位置は電源を切っても記憶されます。



7

印刷スイッチを押して、調整を終了します。



- 先頭行位置の調整は微調スイッチによる方式（『先頭行位置の調整（微調スイッチ方式）』（3-36ページ）参照）でも可能です。
ただし、用紙の上端より約-25.4 mmから約254 mmの範囲以外の値は設定できません。
- 用紙の先端から先頭行位置までの距離が長すぎると、用紙の大きさによっては、印刷されず用紙が排出される場合があります。

3.7 自動給紙機構（オプション）の操作

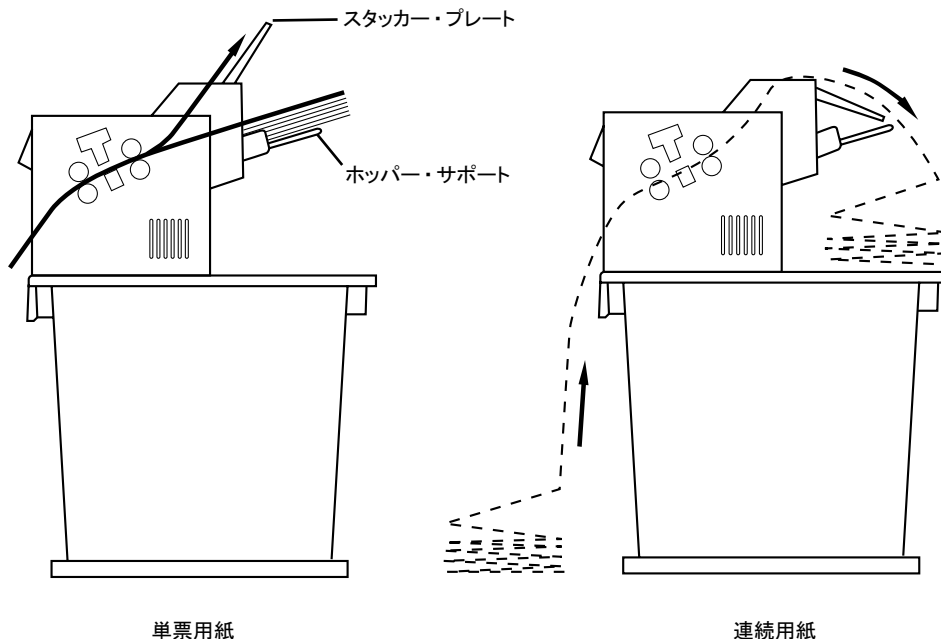
3.7.1 自動給紙モードと手差し給紙モード

プリンターに自動給紙機構を取り付けた場合にも用紙を一枚ずつ手で差し込んで印刷することができます。この一枚ずつ手で差し込むときのモードを手差し給紙モード、自動給紙機構を使用したときのモードを自動給紙モードと呼びます。

自動給紙モード（ガイド・プレートが「自動」の位置に倒れている）

自動給紙機構が働き、ホッパー・サポート上に収容されている用紙が一枚ずつプリンター本体に送られる状態にあります。自動給紙モードで印刷すると印刷済みの用紙は、自動給紙機構のスタッカー・プレートに排出されます。

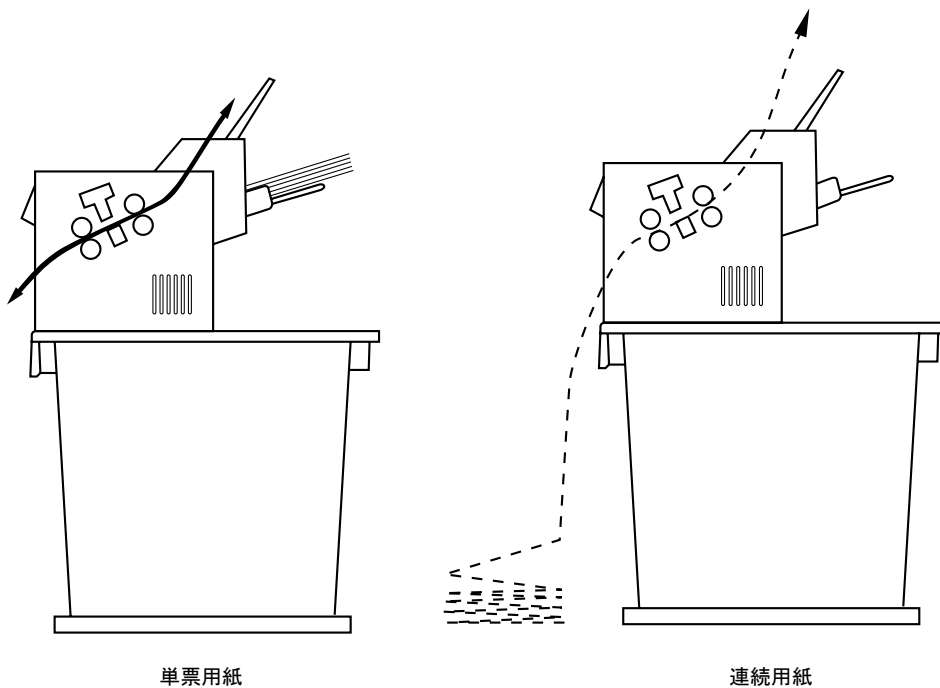
連続紙モードで印刷すると、印刷済みの連続用紙は自動給紙機構上部を通りプリンターの背面に排出されます。この際、自動給紙機構のスタッカー・プレートを後方に倒してください。



手差し給紙モード (ガイド・プレートが「手動、用紙補給」の位置にある)

自動給紙機構が働かない状態にあり、自動給紙機構のないプリンターで印刷作業を行っている場合と同じです。用紙は自動給紙機構の前部の用紙ガイドに沿って一枚ずつ手で差し込んでください。手差し給紙モードで印刷すると印刷済みの用紙は自動給紙機構のスタッカー・プレートに排出されます。

連続紙モードで印刷すると、印刷済みの連続用紙は用紙ガイドに沿って排出されます。排出／先頭行スイッチを押して、ミシン目切り取り (カッター) 位置でミシン目を切り取ることが可能です。



3.7.2 用紙のセット

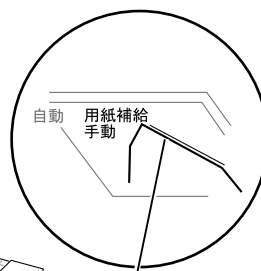
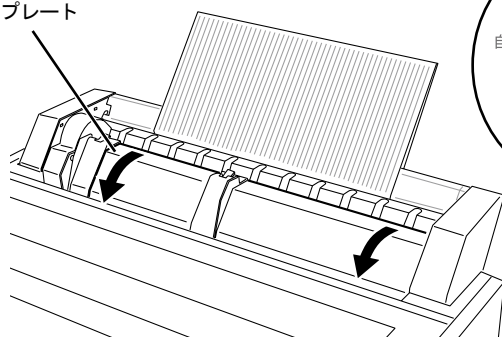
用紙ガイドへのセット

- 1 ガイド・プレートを起こして、「手動」の位置に合わせます。



用紙を吸入しているときにはガイド・プレートを動かさないでください。
用紙がつまったり印刷がうまくいなくなる場合があります。

ガイド・プレート

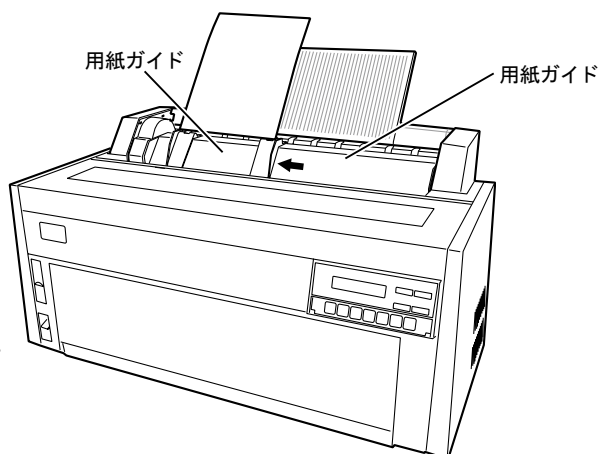
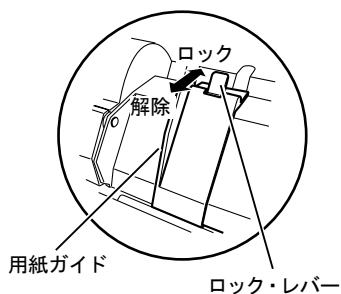


ガイド・プレート

- 2 ロック・レバーを解除して、用紙ガイドを用紙に合わせて移動します。

Note


用紙ガイドは、用紙幅より1 mm程度広くなる位置に設定してください。

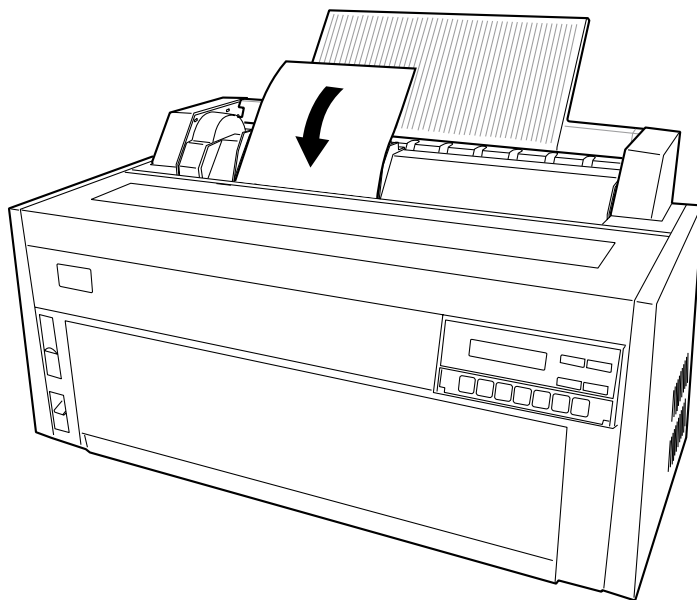


3 用紙ガイドに沿って差し込みます。



1. 用紙を入れにくい場合は少し下に押し込んでください。
2. 用紙厚調整が手動（用紙固定）設定モードのときは、用紙に合わせて用紙厚を設定してください。

 3.3『用紙厚の調整』（3-13ページ）参照。



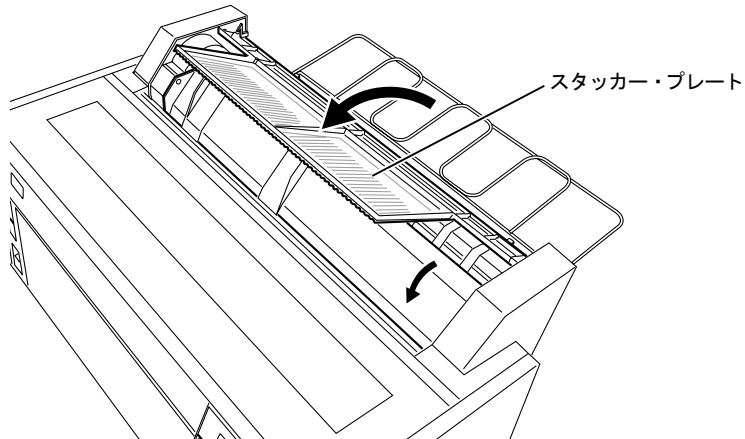
以上で、用紙ガイドへの用紙のセットは完了です。

自動給紙機構へのセット

単票用紙を自動給紙機構にセットする手順を説明します。

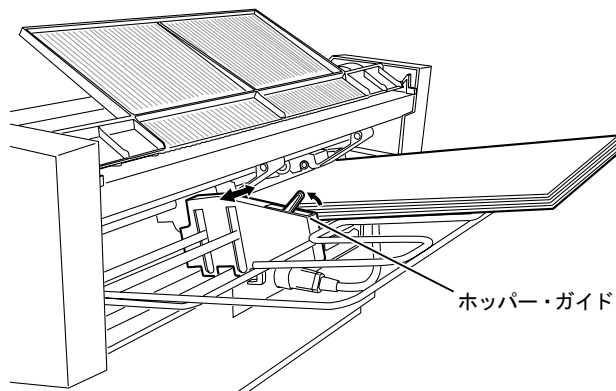
1 印刷スイッチを押して、印刷不可状態（印刷可ランプが消えている）にします。
用紙厚は自動で設定されますが、手動（用紙固定）設定モードの場合には、3.3『用紙厚の調整』（3-13ページ）を参照。

2 ガイド・プレートを紙補給の位置に起こし、スタッカー・プレートを手前に倒します。



3 用紙をさばいた後、ふちをそろえます。用紙を用紙ガイドにのせ、左右のホッパー・ガイドで軽くはさみます。

Note 用紙の量は、左ホッパー・ガイド内側の赤い線を超えないようにしてください。
連量55 kg用紙では、約240枚以下です。

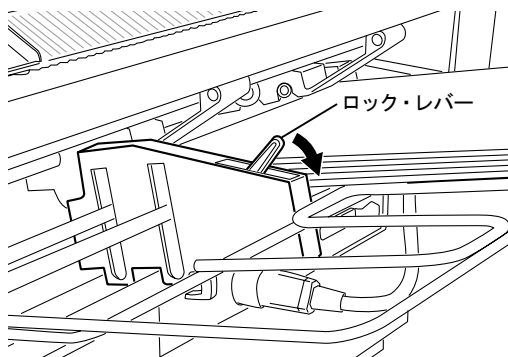


- 4** 用紙の左右の端とホッパー・ガイドとの間にすき間がないことを確認します。
特にハガキ等のような厚くてサイズの小さい用紙の場合、用紙が斜めに送られることを防ぐため確実にガイドに合わせてください。
ロック・レバーを後方に倒してホッパー・ガイドをロックしてください。



重要

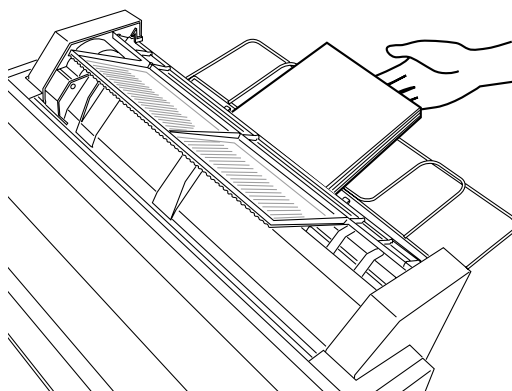
1. 用紙の枚数が少ない場合、ホッパー・ガイドで強くはさむと用紙が曲がり正しくセットできません。用紙は常に平らにセットしてください。
2. ホッパー・ガイドがロックされていないと、用紙送りに支障をきたすことがあります。



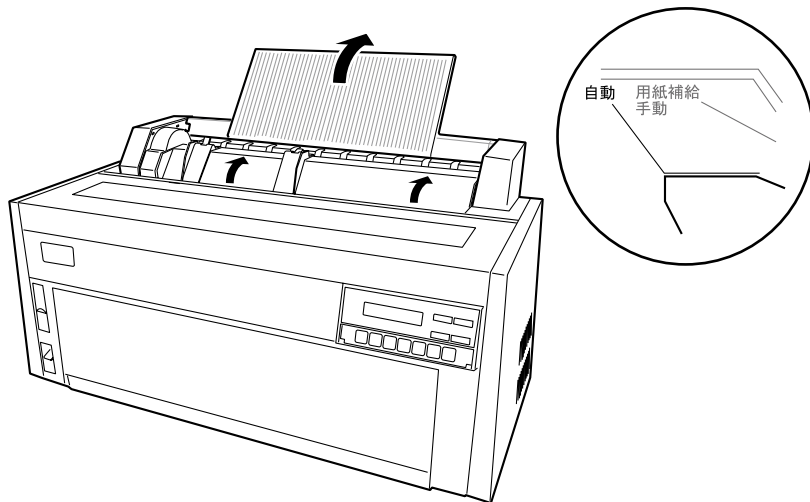
- 5** ホッパー・ガイドにのせた用紙の上端を図のように軽くたたいてそろえます。

Note

この操作を行うと、用紙が正しく送り出されます。



- 6 スタッカー・プレートを立てて、ガイド・プレートを自動の位置に倒します。



以上で、用紙のセットは完了です。

3.7.3 用紙モードの切り替え

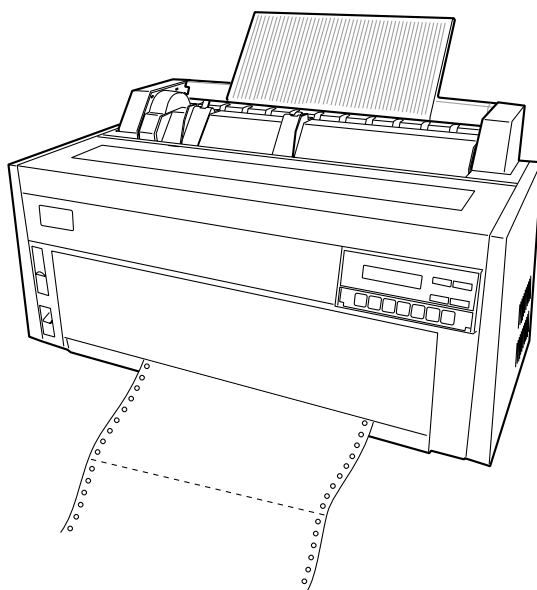
自動給紙機構をセットしたまま連続用紙に印刷できますが、次に述べるように、用紙の取り扱いが変わる場合には、その項目に従ってください。

- 単票用紙から、連続用紙の使用に変更する場合『単票モードから連続紙モード』（本ページ）へ進んでください。
- 連続用紙から単票用紙の使用に変更する場合、『連続紙モードから単票モード』（3-50ページ）へ進んでください。
- 連続用紙の排出箇所をプリンターの上面から背面へ変更する場合、『連続用紙の排出箇所の変更（上面から背面）』（3-53ページ）へ進んでください。
- 連続用紙の排出箇所をプリンターの背面から上面へ変更する場合、『連続用紙の排出箇所の変更（背面から上面）』（3-54ページ）へ進んでください。

単票モードから連続紙モード

1 連続用紙をセットします。

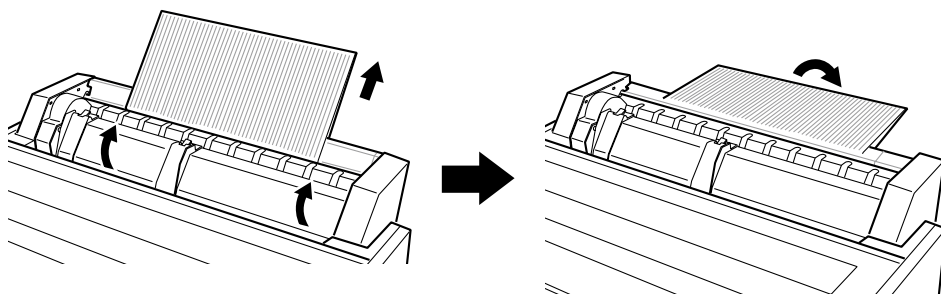
 セットの方法については、2.1.8『連続用紙のセット』（2-17ページ）を参照。



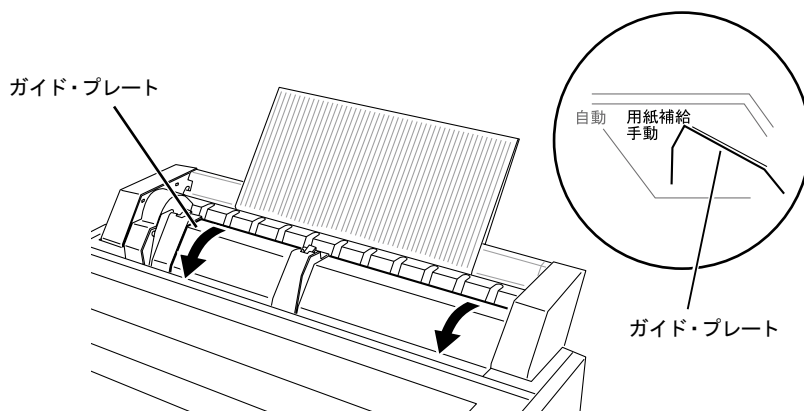
- 2** 印刷スイッチを押し、印刷不可状態（印刷可ランプが消えている）になっていることを確認してから、単票／連続スイッチを押します。
単票ランプが消え、連続紙モードになります。



- 3** （連続用紙をプリンターの背面に排出する場合）
ガイド・プレートが自動の位置に戻し、スタッカー・プレートを斜め上に引き上げ後方に倒します。



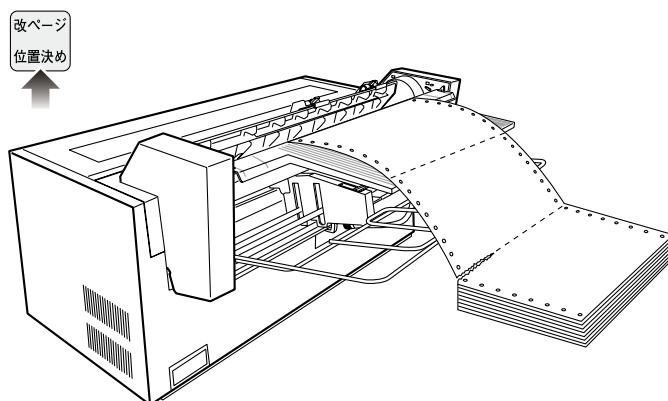
- 4** （連続用紙をプリンター上面から排出する場合）
ガイド・プレートを起こして、「手動」の位置に合わせます。



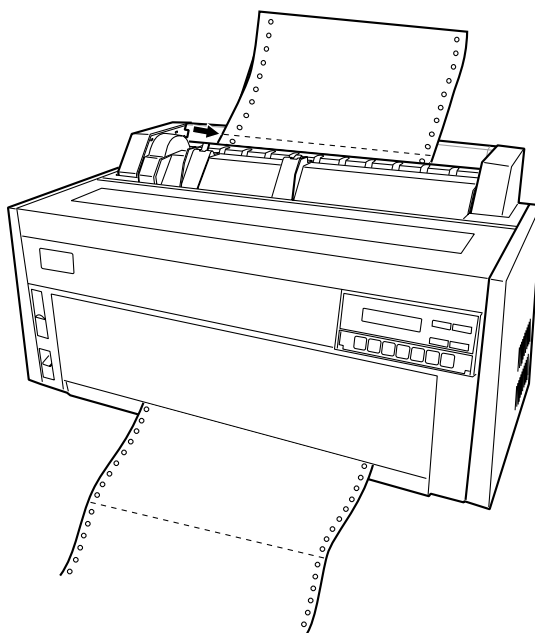
以上で、単票モードから連続紙モードへの変更は完了しました。

連続紙モードから単票モード

- 1 プリンターが印刷不可状態（印刷ランプが消えている）であることを確認します。
- 2 連続用紙がプリンター本体の背面から排出されている場合には、改ページスイッチを押して印刷済みの用紙を背面に排出し連続用紙をミシン目で切ります。



- 3 連続用紙がプリンター上面より排出されている場合には、排出／先頭行スイッチを押して用紙をプリンターの切り取り位置まで排出し、ミシン目で切ります。

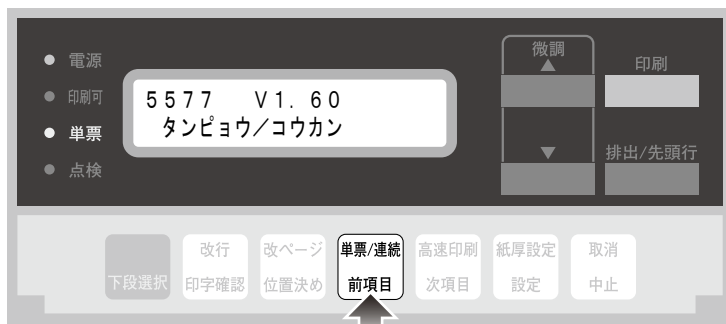


- 4 単票／連続スイッチを押します。
単票ランプが点灯します。

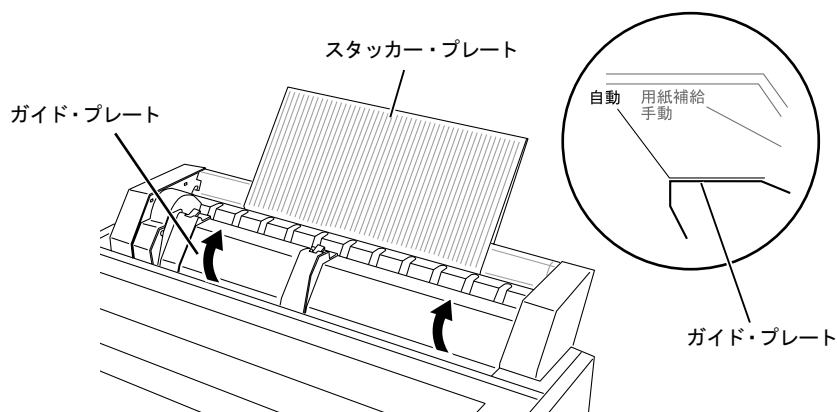


Note

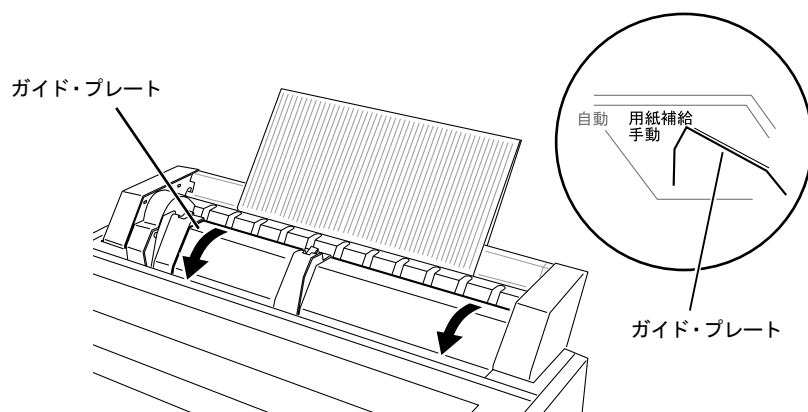
単票／連続スイッチを押すと用紙先端がトラクターまで戻されます。このとき、連続用紙は約2ページ分戻されます。用紙が切られていないと、用紙先端を検出できないため、単票ランプは点灯しません（連続紙モードのまま）。再度、単票／連続スイッチを押すと、同じ操作を繰り返します。



- 5 ガイド・プレートを次のようにセットします。
- 単票を自動給紙する場合には、スタッカー・プレートを戻しガイド・プレートを自動の位置に倒してください。



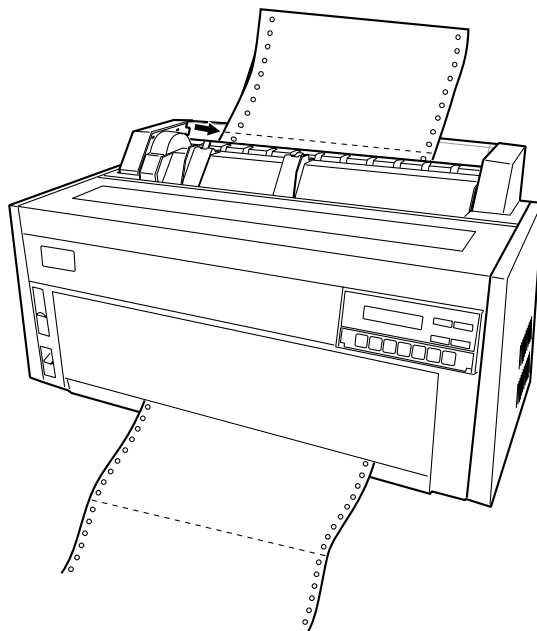
- 手で差し込む場合には、スタッカー・プレートを戻しガイド・プレートを起こし、手動の位置にしてください。



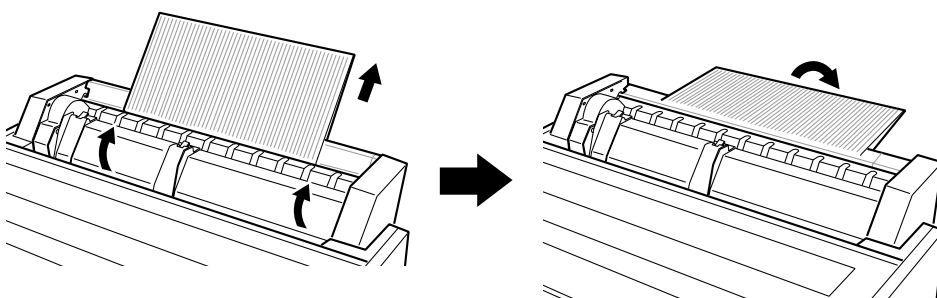
以上で、連続紙モードから単票モードへの変更は完了しました。

連続用紙の排出箇所の変更（上面から背面）

- 1 排出／先頭行スイッチを押して、連続用紙を排出し、ミシン目で用紙を切ります。



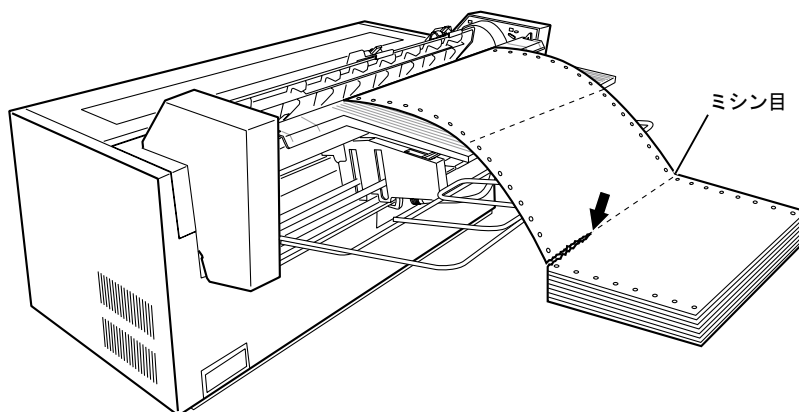
- 2 排出／先頭行スイッチを押します。
先頭位置まで用紙が戻されます。
- 3 ガイド・プレートを自動の位置に倒します。
スタッカー・プレートが斜め上に引き上げ後方に倒してください。



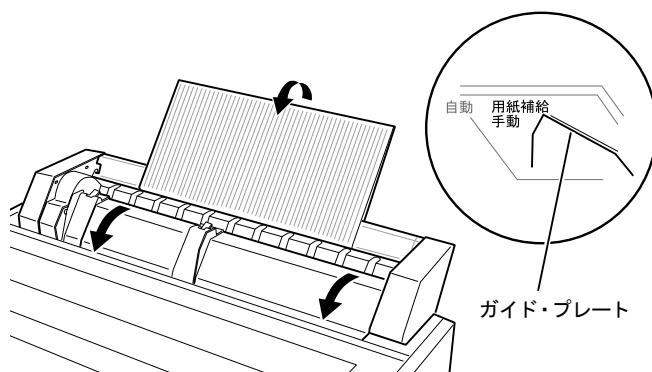
以上で、上面から背面への排出箇所の変更は終了しました。

連続用紙の排出箇所の変更（背面から上面）

- 1 プリンターが印刷不可状態（印刷可ランプが消えている）であることを確認します。
- 2 連続用紙をプリンターの後のミシン目で切ります。



- 3 単票／連続スイッチを押します。
単票ランプが点灯し、さらに連続用紙の先端がトラクターの位置に戻ります。
- 4 再び、単票／連続スイッチを押します。
単票ランプが消え、連続紙モードになります。
- 5 スタッカー・プレートに戻し、ガイド・プレートを手動の位置に起こします。



以上で、連続用紙の排出箇所のプリンター背面から上面への変更は完了しました。

3.8 リアトラクター（オプション）の操作

3.8.1 フロントトラクター給紙モードとリアトラクター給紙モード

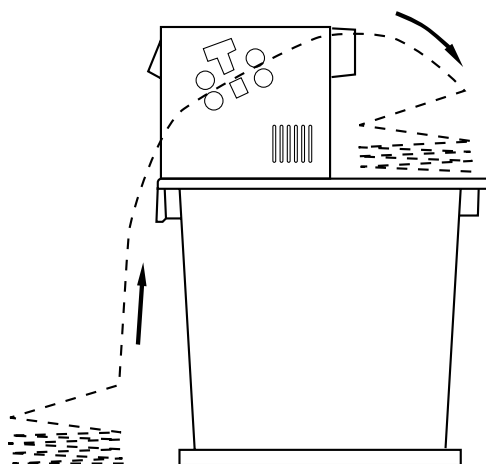
プリンターにリアトラクターを取り付けた場合、フロントトラクターとリアトラクターの双方で連続用紙の印刷が可能です。

フロントトラクター給紙モード

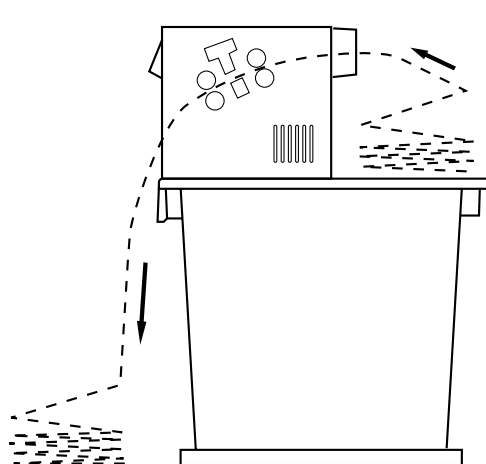
フロントトラクター給紙モードで印刷すると、印刷済みの連続用紙は、リアトラクター上部を通り、プリンターの背面に排出されます。

リアトラクター給紙モード

リアトラクターが働き、背面より排出された連続用紙は、リアトラクターの内部を通り、プリンターの前面に排出されます。



フロントトラクター給紙モード

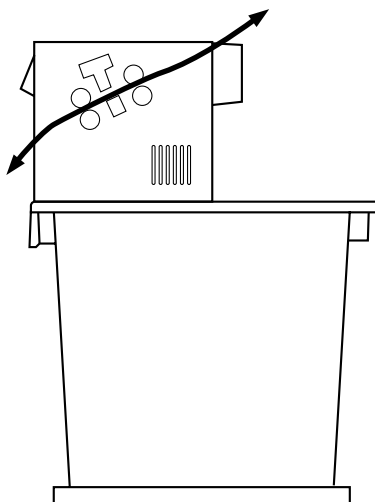


リアトラクター給紙モード

手差し給紙モード

リアトラクターは働きません。リアトラクターを取り付けずに印刷作業を行っている場合と同じです。

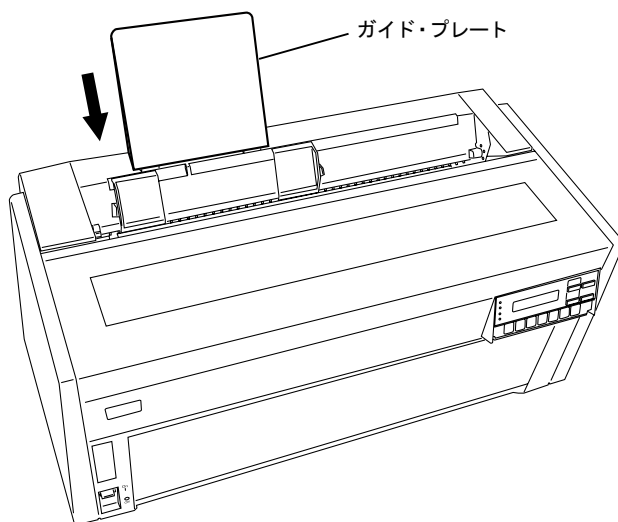
用紙はリアトラクターの用紙ガイドに沿って、一枚ずつ手で差し込みます。



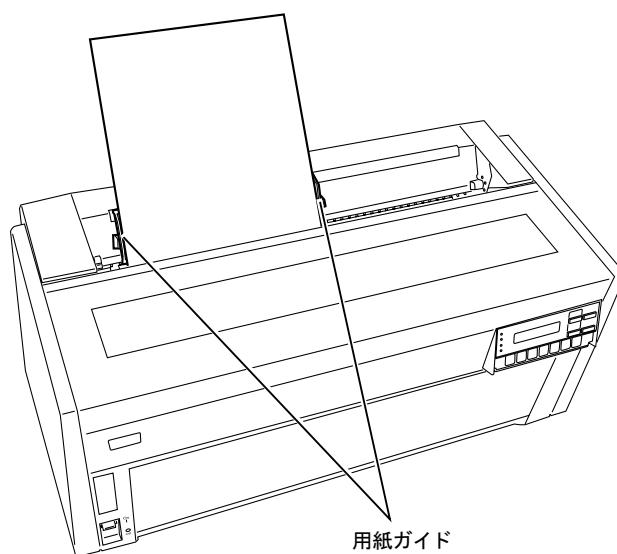
3.8.2 用紙のセット

単票用紙のセット


- 1 プリンター本体に付属のガイド・プレートを取り付けます。



- 2 単票用紙を用紙ガイドに沿って差し込みます。




単票用紙のセットは、リアトラクターを取り付けない場合と同様です。

 2.1.7『単票用紙のセット』(2-14ページ)を参照してください。

連続用紙のセット

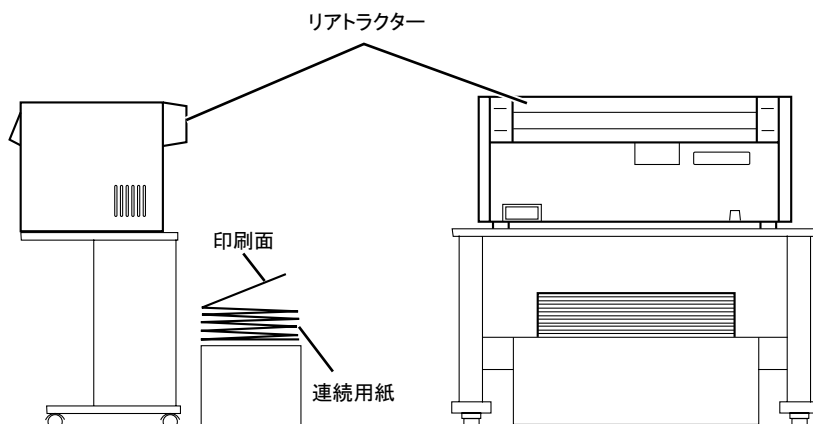
連続用紙を使用する場合は、ガイド・プレートを取り外し、印刷不可状態でプリンターをリアトラクター連続紙モードに切り替えてください。



リアトラクター（オプション）を使用すると、連続用紙は下向き印刷されます。リアトラクターの下向き印刷に関する注意事項は  B.1.3 『連続用紙 リアトラクターを使用する場合』（B-5 ページ）を参照。

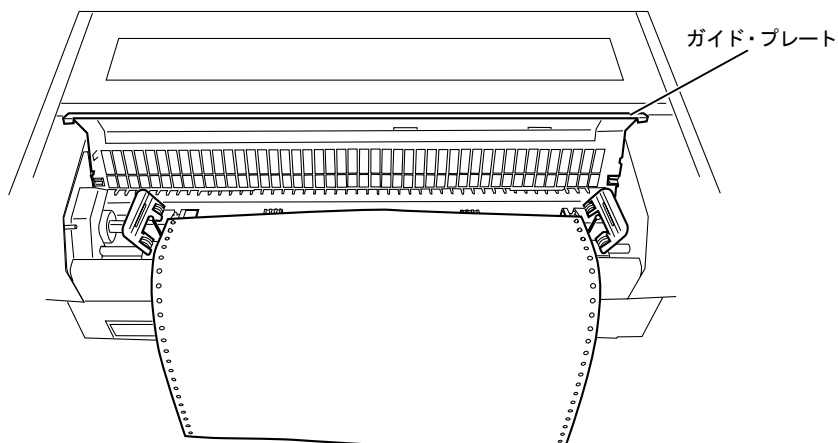
1

下の図のように用紙をプリンターの後ろに、リアトラクターと平行になるように置きます。プリンターは机の端に置いてください。



2

ガイド・プレートを開けて、連続用紙をセットします。



セット方法は、フロントトラクターと同様です。2.1.8 『連続用紙のセット』（2-17ページ）を参照してください。

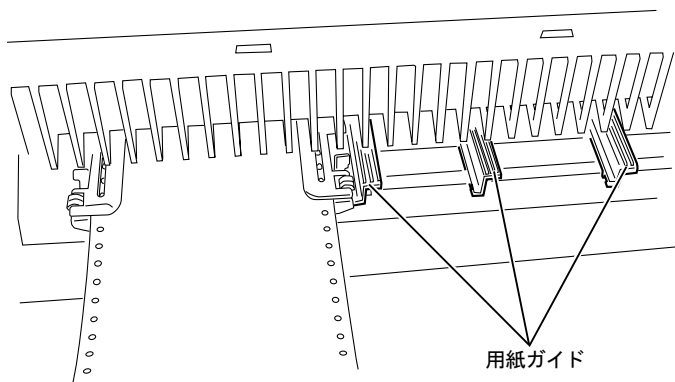
- 3 フロントトラクターのカバーが閉じていることを確認します。



重要

トラクター・カバーを開けたまま用紙を印刷させると、用紙詰まりの原因となります。

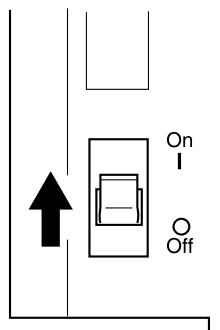
- 4 フロントトラクターに用紙ガイドを取り付けます。



重要

フロントトラクターの用紙サイズがリアトラクターのそれより小さい場合、フロントトラクター部分で用紙端が詰まるおそれがあります。リアトラクターの用紙サイズに合わせて、リアトラクターに付属の用紙ガイド3個をフロントトラクターに取り付けてください。

- 5 電源スイッチを入れます。



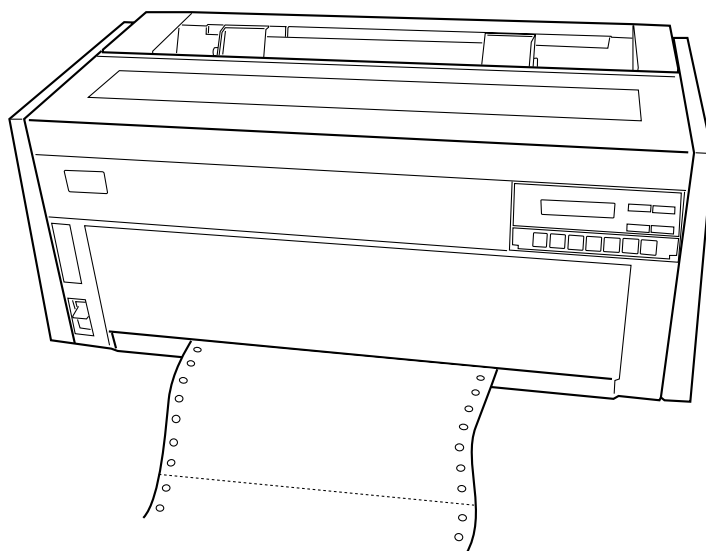
3.8.3 用紙モードの切り替え

リアトラクターをセットしたまま、フロントトラクターの連続用紙に印刷することはできませんが、以下に述べるように、用紙の取り扱いが変わる場合は、各項目に従ってください。

- 単票用紙からフロントトラクターの連続用紙に変える場合『単票モードからフロントトラクター連続紙モード』（本ページ）に進んでください。
- フロントトラクター連続用紙から単票用紙に変える場合『フロントトラクター連続紙モードから単票モード』（3-62ページ）に進んでください。
- フロントトラクター連続用紙からリアトラクター連続用紙に変える場合『フロントトラクター連続紙モードからリアトラクター連続紙モード』（3-64ページ）に進んでください。
- リアトラクター連続用紙からフロントトラクター連続用紙に変える場合『リアトラクター連続紙モードからフロントトラクター連続紙モード』（3-66ページ）に進んでください。

単票モードからフロントトラクター連続紙モード

- 1 フロントトラクターに連続用紙をセットします。
セットの方法については2.1.8『連続用紙のセット』（2-17ページ）参照。



- 2 印刷スイッチを押し、印刷不可状態（印刷可ランプが消えている）になっていることを確認してから、単票／連続スイッチを押します。
単票ランプが消え、フロントトラクター連続紙モードになります。

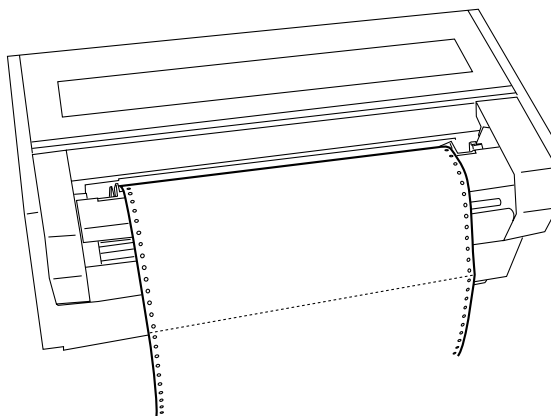


以上で、単票モードからフロントトラクター連続紙モードへの変更は完了しました。

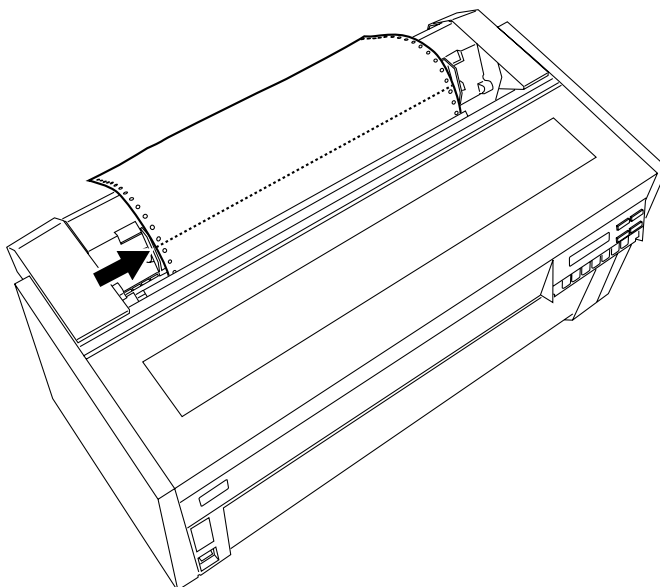
フロントトラクター連続紙モードから単票モード

- 1 プリンターが印刷不可状態（印刷ランプが消えている）であることを確認します。
- 2 連続用紙がプリンター本体の背面から排出されている場合には、改ページスイッチを押して印刷済みの用紙を背面に排出し、連続用紙をミシン目で切ります。

改ページ
位置決め



- 3 連続用紙がプリンター上面より排出されている場合には、排出／先頭行スイッチを押して用紙をプリンターの切り取り位置まで排出し、ミシン目で切ります。



- 4 単票／連続スイッチを押します。
単票ランプが点灯します。

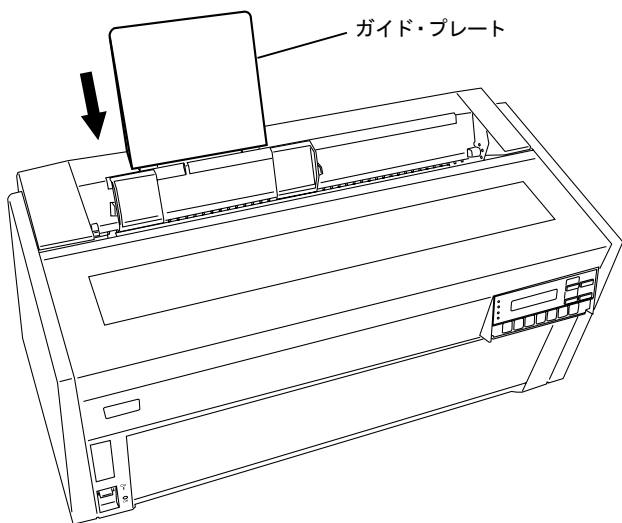


Note

単票／連続スイッチを押すと用紙先端がトラクターまで戻されます。このとき、連続用紙は約2ページ分戻されます。用紙が切られていないと、用紙先端を検出できないため、単票ランプは点灯しません（連続紙モードのまま）。再度、単票／連続スイッチを押すと、同じ操作を繰り返します。



- 5 ガイド・プレートを次のようにセットします。



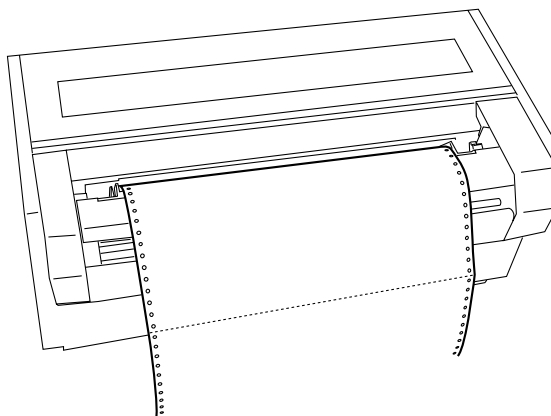
- 6 単票用紙を用紙ガイドに沿って差し込みます。

以上で、フロントトラクター連続紙モードから単票モードへの変更は完了しました。

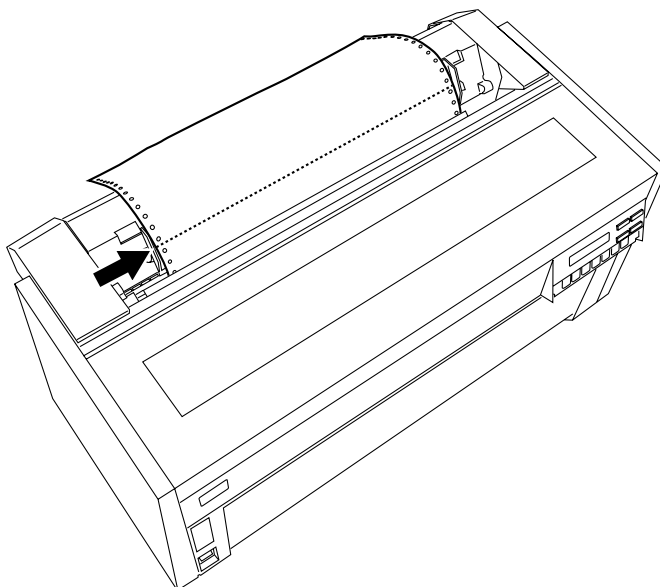
フロントトラクター連続紙モードからリアトラクター連続紙モード

- 1 プリンターが印刷不可状態（印刷ランプが消えている）であることを確認します。
- 2 連続用紙がプリンター本体の背面から排出されている場合には、改ページスイッチを押して印刷済みの用紙を背面に排出し、連続用紙をミシン目で切ります。

改ページ
位置決め



- 3 連続用紙がプリンター上面より排出されている場合には、排出／先頭行スイッチを押して用紙をプリンターの切り取り位置まで排出し、ミシン目で切ります。



- 4 単票／連続スイッチを押します。
リアトラクター連続紙モードに切り替えてください。



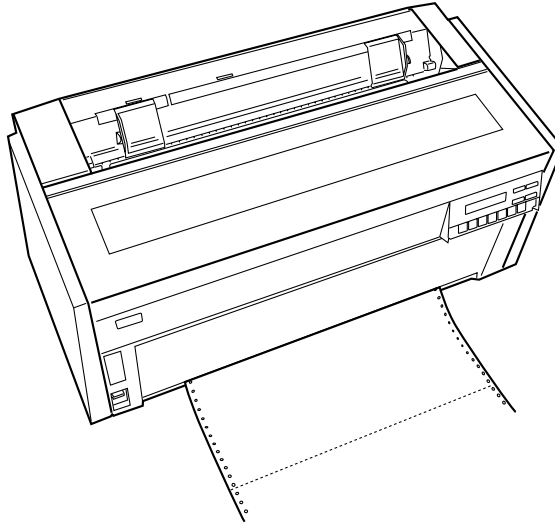
単票／連続スイッチを押すと用紙先端がトラクターまで戻されます。このとき、連続用紙は約2ページ分戻されます。用紙が切られていないと、用紙先端を検出できないため、単票ランプは点灯しません（連続紙モードのまま）。再度、単票／連続スイッチを押すと、同じ操作を繰り返します。



以上で、フロントトラクター連続紙モードからリアトラクター連続紙モードへの変更は完了しました。

リアトラクター連続紙モードからフロントトラクター連続紙モード

- 1 プリンターが印刷不可状態（印刷ランプが消えている）であることを確認します。
- 2 連続用紙がプリンター本体の前面より排出されている場合には、改ページスイッチを押して、印刷済みの用紙を前面に排出し、連続用紙をミシン目で切ります。



- 3 単票／連続スイッチを押します。
フロントトラクター連続紙モードに切り替えてください。



単票／連続スイッチを押すと用紙先端がトラクターまで戻されます。このとき、連続用紙は約2ページ分戻されます。用紙が切られていないと、用紙先端を検出できないため、単票ランプは点灯しません（連続紙モードのまま）。再度、単票／連続スイッチを押すと、同じ操作を繰り返します。



以上で、リアトラクター連続紙モードからフロントトラクター連続紙モードへの変更は完了しました。

3.9 用紙づまり除去



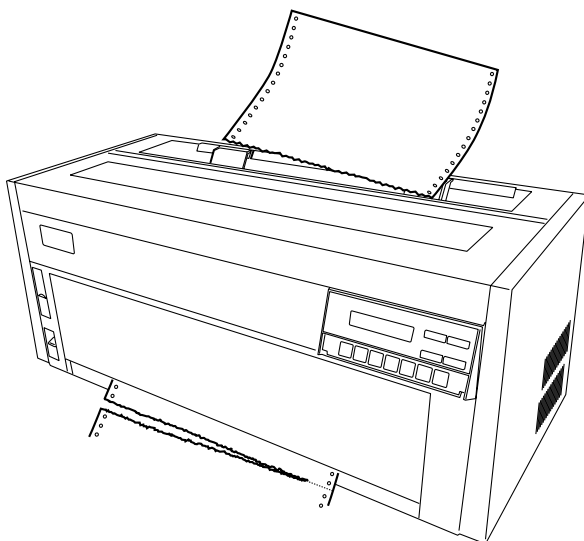
以下イラストは S2000 のものを掲載しています。S1000 の場合も手順は同じです。

3.9.1 連続用紙づまり

この項では、連続用紙がプリンターの中につまった場合の、用紙の取り除き方を説明します。

1 印刷スイッチを押して印刷不可状態（印刷可ランプが消えている）にします。

2 連続用紙をプリンターの前後で切り離します。

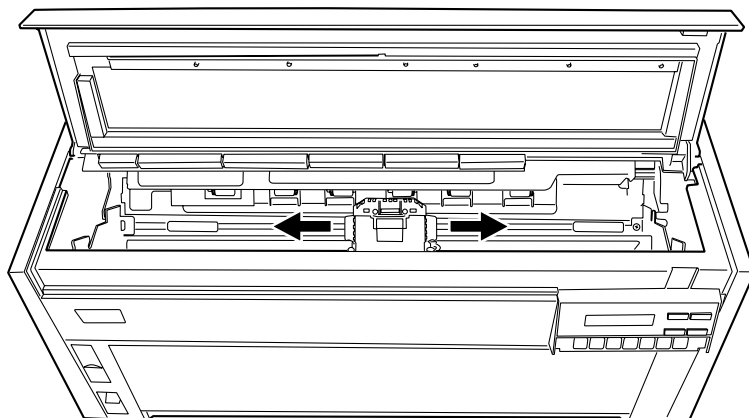


3 高速印刷スイッチを2秒以上押し続けます。
紙押さえローラーが持ち上がり、用紙の除去がしやすくなります。

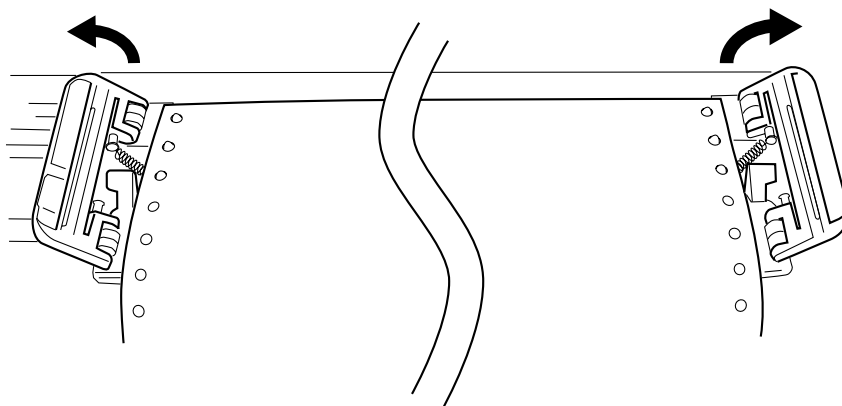


- 4 上部カバーを開けて、印字ヘッドを左端または右端へ移動します。

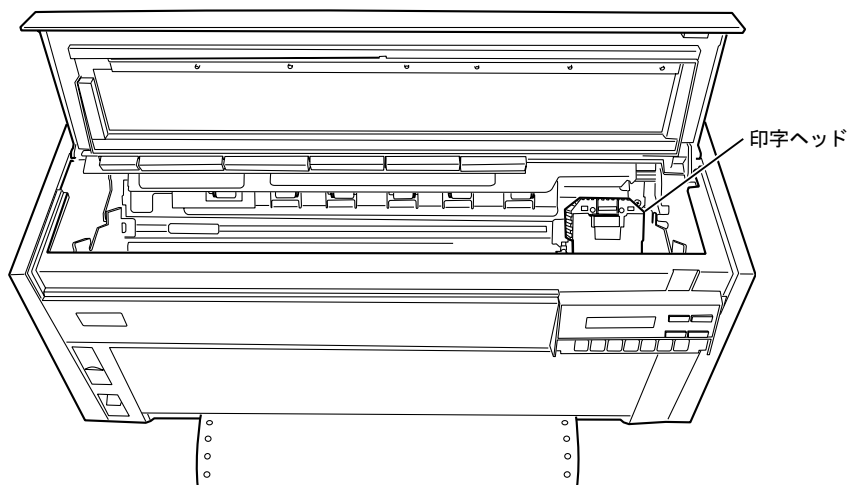
⚠ 注意 印字ヘッドが高温になっている場合がありますので、印字ヘッドの金属部分には触らないように注意してください。



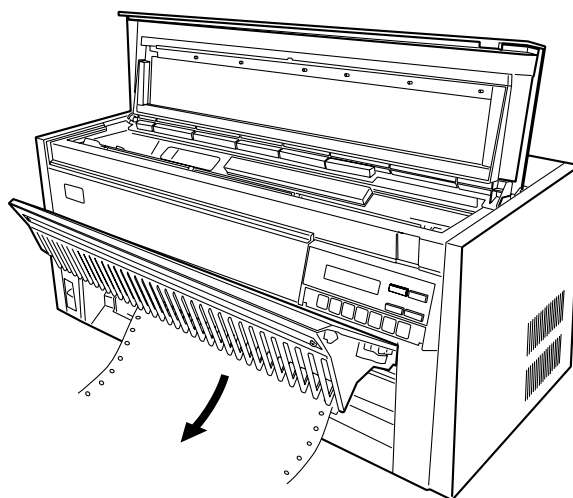
- 5 左右のトラクターの用紙押さえを開き、用紙をトラクターから外します。



- 6 用紙づまりが起きた場所が
印字ヘッドより下方の場合は 7 (本ページ) へ、
印字ヘッドより上方の場合は 8 (3-70ページ) へ、
進みます。




- 7 (印字ヘッドより下方で用紙がつまった場合)
連続用紙を手前に静かに引き、用紙をすべて取り除きます。
9 (3-70ページ) へ進んでください。

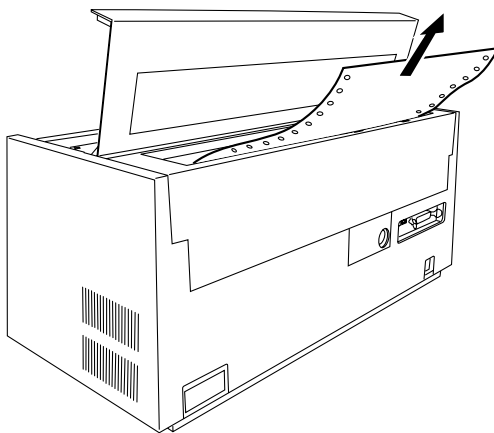


8 (印字ヘッドより上方で用紙がつまった場合)

連続用紙をプリンター後方から静かに引き、用紙をすべて取り除きます。

インク・リボンのために用紙が取りにくい場合は、インク・リボン・カートリッジを取り外してから用紙を取り除いてください。

 インク・リボン・カートリッジの取り外し・取り付けは、2.1.4『インク・リボン・カートリッジの取り付け方』(2-5ページ) および2.1.5『インク・リボン・カートリッジの取り外し方』(2-12ページ) を参照。



9 ちぎれた用紙などがプリンターの内部に残っていないことを確認してから、上部カバーを閉じます。


インク・リボン・カートリッジを外した場合は、正しく取り付けてください。

10 用紙づまり除去の確認のために、印字テストを行います。


 印字テストの手順は付録C『自己診断機能』(C-1ページ) を参照。


以上で、連続用紙づまりの除去は終了です。

印字テストが正しく行われなかった場合は、もう一度、プリンター内部に用紙が残っていないか調べてください。また、インク・リボン・カートリッジが正しくセットされているかどうか確認してください。インク・リボン・カートリッジが外れていると、印字テストが正しく行われません。

用紙がすべて取り除かれた後も印字テストが行われず、プリンターの機能が回復しない場合は、 付録F『困ったときには』(F-1ページ) を参照。

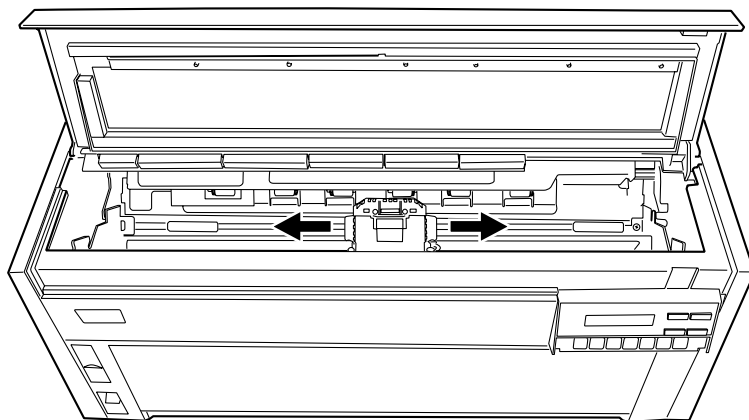
3.9.2 単票用紙づまり

この項では、単票用紙がプリンターの中につまった場合の、用紙の取り除き方を説明します。プリンターに単票用紙がつまると点検ランプが付き、「001 ヨウシ テンケン」と表示されます。自動給紙機構が装着されている場合には、 3.9.3『自動給紙機構装着時の用紙づまり』(3-73ページ)を参照。

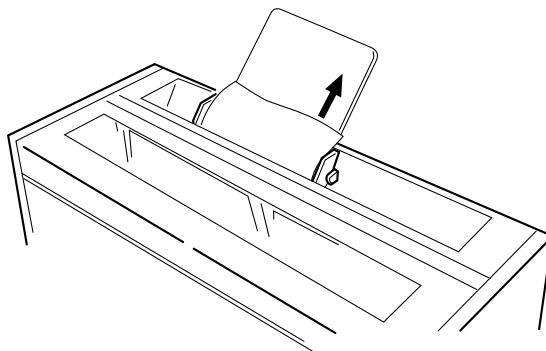
リアトラクターが装着されている場合には、 3.9.4『リアトラクター装着時の用紙づまり』(3-77ページ)を参照。

- 1 上部カバーを開けて、印字ヘッドを左端または右端へ移動します。

⚠ 注意 印字ヘッドが高温になっている場合がありますので、印字ヘッドの金属部分には触らないように注意してください。




- 2 つまった用紙の上端が出ている場合は、用紙を上へ静かに引き抜きます。用紙を取り除くことができた場合は、**4** (3-72ページ)へ進みます。プリンターの内部で用紙づまりを起こしている場合は、**3** (3-72ページ)に進みます。



3 単票用紙がすべてプリンターの内部に入っている場合は、上部カバーを開け単票用紙を引き抜きます。

インク・リボンのために用紙が取りにくい場合は、インク・リボン・カートリッジを取り外してから用紙を取り除いてください。

 インク・リボン・カートリッジの取り外し・取り付けは、2.1.4『インク・リボン・カートリッジの取り付け方』(2-5ページ) および2.1.5『インク・リボン・カートリッジの取り外し方』(2-12ページ)を参照。

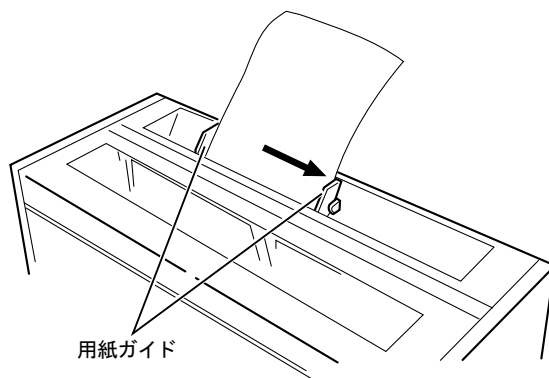
4 ちぎれた用紙などがプリンターの内部に残っていないことを確認してから、上部カバーを閉じます。

インク・リボン・カートリッジを外した場合は、正しく取り付けてください。

5 印刷スイッチを押します。

点検ランプが消え、印刷可ランプが点灯していることを確認します。

6 単票ランプが点灯していることを確認して、単票用紙ガイドを用紙に合わせて調整し、用紙をセットします。



7 印字テストを行います。

 印字テストの手順は付録C『自己診断機能』(C-1ページ)を参照。

以上で、単票用紙づまりの除去は終了です。

印字テストが正しく行われなかった場合は、もう一度、プリンター内部に用紙が残っていないか調べてください。また、インク・リボン・カートリッジが正しくセットされているかどうか確認してください。インク・リボン・カートリッジが外れていると、印字テストが正しく行われません。

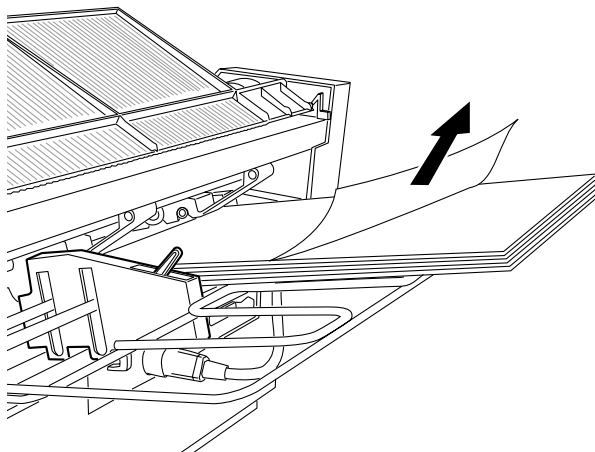
用紙がすべて取り除かれた後も印字テストが正しく行われず、プリンターの機能が回復しない場合は、付録F『困ったときには』(F-1ページ)を参照してください。

3.9.3 自動給紙機構装着時の用紙づまり

ホッパー・ガイド部分からプリンターに入りかけて止まっている場合

1 印刷スイッチを押して、印刷不可状態（印刷可ランプが消えている）にします。
ブザーが止まります。

2 つまった用紙を後方に静かに引き出します。



3 印刷スイッチを押します。
他に用紙づまりがなければ、点検ランプと「001 ヨウシ テンケン」表示が消え、印刷可ランプが点灯します。

点検ランプが消えない場合、またはホッパー・ガイド付近に用紙づまりがない場合は、プリンターまたは自動給紙機構の内部に紙片が残っています。

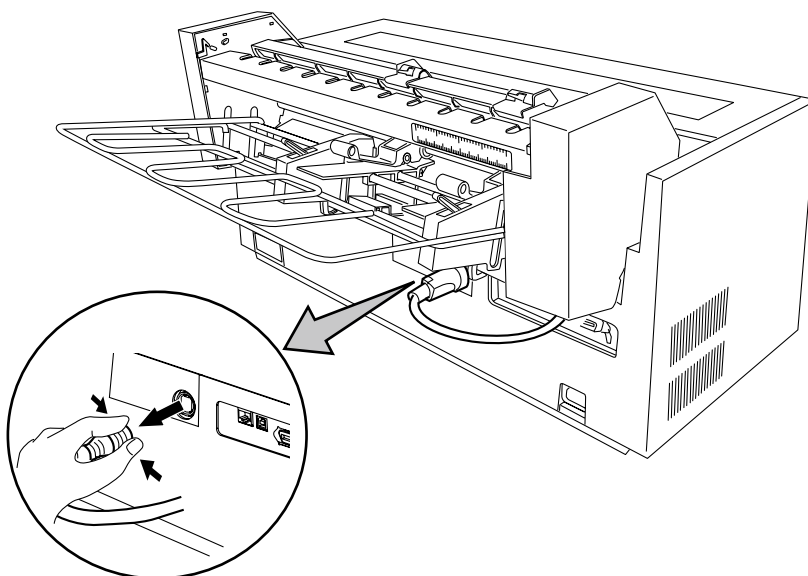
『プリンターまたは自動給紙機構の内部でつまっている場合』（3-74ページ）へ進んでください。

プリンターまたは自動給紙機構の内部でつまっている場合

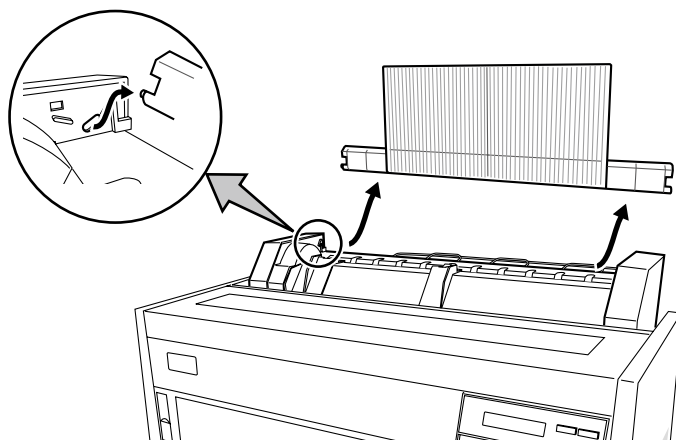
- 1 印刷スイッチを押して、印刷不可状態（印刷可ランプが消えている）にします。
ブザーが止まります。
- 2 プリンターの上部カバーを開けて用紙を取り除きます。
取り除きにくい場合または点検ランプがついている場合は、電源スイッチを切ってください。
- 3 ケーブル・プラグの奥のリングをつかみ、プラグを引き抜きます。



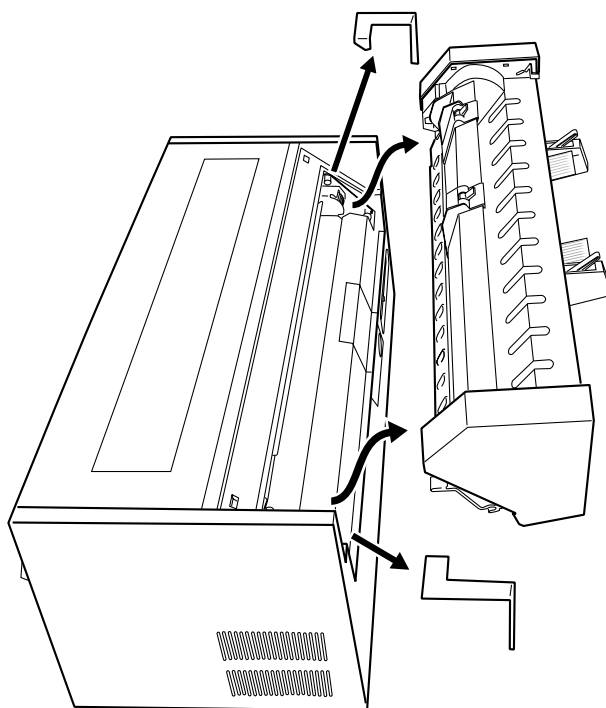
プリンター本体の電源スイッチを入れたままコネクターの抜き差しをすると、プリンター本体および自動給紙機構のロジック・カードが破損することがあります。コネクターの抜き差しは電源スイッチを切ってから行ってください。



- 4 スタッカー・プレートを取り外します。





- 5 自動給紙機構を引き上げて取り外します。

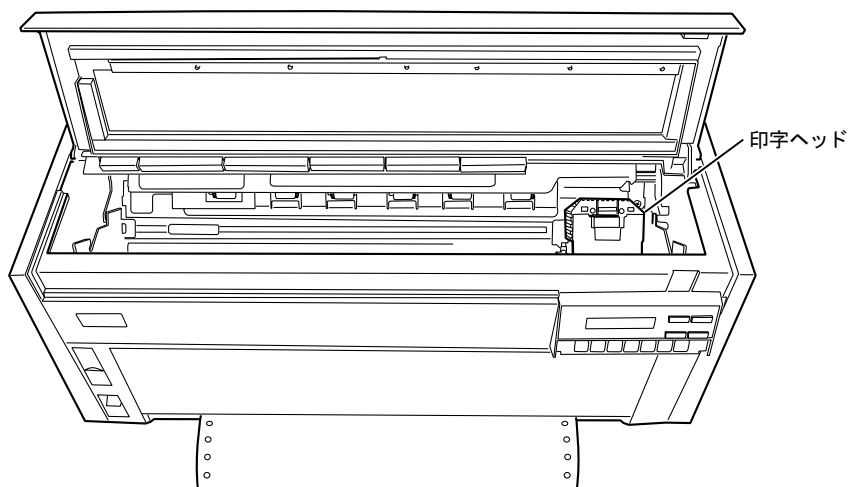


- 6 プリンター本体の上部カバーを開けて、印字ヘッドを左端または右端に移動し、つまっている用紙を取り除きます。

インク・リボンのために用紙が取りにくい場合はインク・リボン・カートリッジを取り外してから用紙を取り除いてください。

 インク・リボン・カートリッジの取り外し、取り付けは2.1.4『インク・リボン・カートリッジの取り付け方』(2-5ページ) および2.1.5『インク・リボン・カートリッジの取り外し方』(2-12ページ)を参照。

 **注意** 印字ヘッドが高温になっている場合がありますので、印字ヘッドの金属部分には触らないように注意してください。



- 7 紙片がプリンター本体にも自動給紙機構にも残っていないことを確認し、自動給紙機構をプリンター本体にセットします。

インク・リボン・カートリッジを外した場合は、正しく取り付けてください。

- 8 電源スイッチを入れます。

- 9 用紙をセットし、印字テストを行います。
正常に作動することを確認します。

 印字テストは、付録C『自己診断機能』(C-1ページ)を参照。

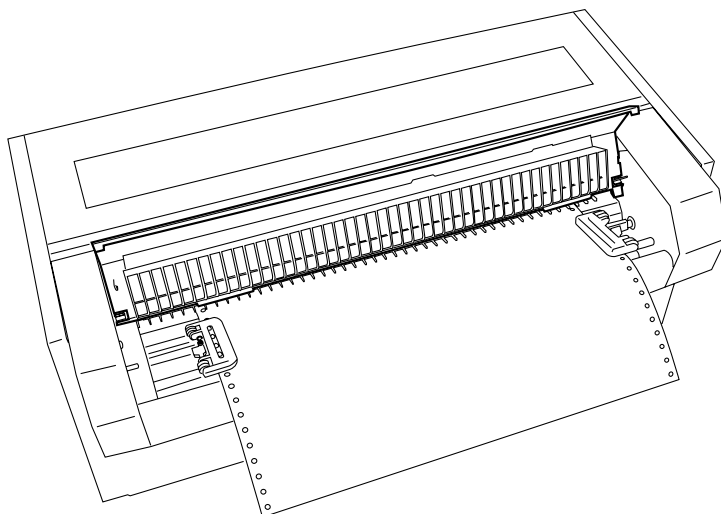
以上で、用紙づまりの除去は完了しました。

3.9.4 リアトラクター装着時の用紙づまり

トラクター部分からプリンターに入りかけて止まっている場合

1 印刷スイッチを押して、印刷不可状態（印刷可ランプが消えている）にします。
ブザーが止まります。

2 トラクター・カバーを開けて、用紙を後方に静かに引き出します。



3 印刷スイッチを押します。
他に用紙づまりがなければ、点検ランプと「001 ヨウシ テンケン」表示が消え、印刷可ランプが点灯します。

点検ランプが消えない場合、またはトラクター付近に用紙づまりがない場合は、プリンターまたはリアトラクターの内部に紙片が残っています。

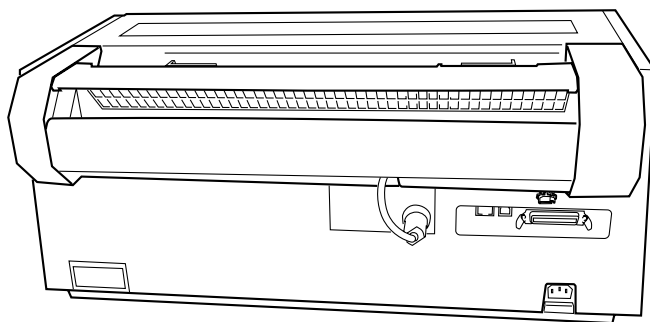
『プリンターまたはリアトラクターの内部でつまっている場合』（3-78ページ）へ進んでください。

プリンターまたはリアトラクターの内部でつまっている場合

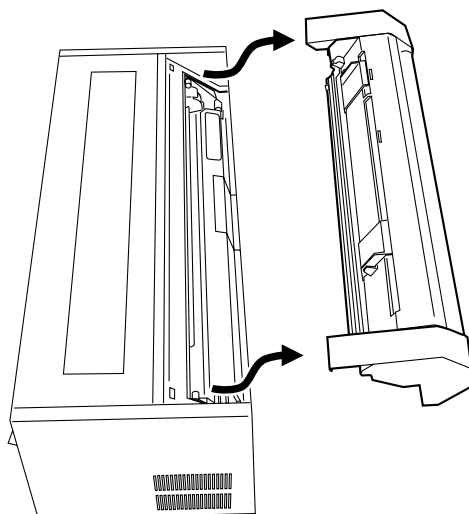
- 1 印刷スイッチを押して、印刷不可状態（印刷可ランプが消えている）にします。
ブザーが止まります。
- 2 プリンターの上部カバーを開けて用紙を取り除きます。
取り除きにくい場合または点検ランプがついている場合は、電源スイッチを切ってください。
- 3 ケーブル・プラグの奥のリングをつかみ、プラグを引き抜きます。



プリンター本体の電源スイッチを入れたままコネクターの抜き差しをすると、プリンター本体およびリアトラクターのロジック・カードが破損することがあります。コネクターの抜き差しは電源スイッチを切ってから行ってください。




- 4 リアトラクターを引き上げて取り外します。

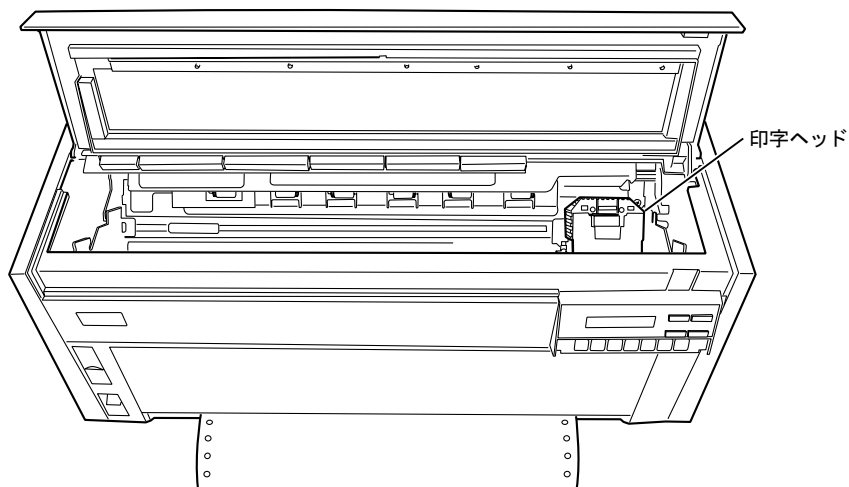


- 5 プリンター本体の上部カバーを開けて、印字ヘッドを左端または右端に移動し、つまっている用紙を取り除きます。

インク・リボンのために用紙が取りにくい場合はインク・リボン・カートリッジを取り外してから用紙を取り除いてください。

 インク・リボン・カートリッジの取り外し、取り付けは2.1.4『インク・リボン・カートリッジの取り付け方』(2-5ページ) および2.1.5『インク・リボン・カートリッジの取り外し方』(2-12ページ)を参照。

⚠ 注意 印字ヘッドが高温になっている場合がありますので、印字ヘッドの金属部分には触らないように注意してください。




- 6 紙片がプリンター本体にもリアトラクターにも残っていないことを確認し、リアトラクターをプリンター本体にセットします。

インク・リボン・カートリッジを外した場合は、正しく取り付けてください。

- 7 電源スイッチを入れます。


- 8 用紙をセットし、印字テストを行います。

正常に作動することを確認します。

 印字テストは、付録C『自己診断機能』(C-1ページ)を参照。

以上で、用紙づまりの除去は完了しました。

第4章 初期設定値／調整値の変更手順

 インターフェースの設定については、第5章『インターフェースの設定』(5-1ページ)を参照。

4.1 初期設定機能

PowerTyper S1000/S2000は、以下の2種類のモードをエミュレートします。

1. 5577モード
2. ESC/Pモード

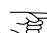
すべてのエミュレーションに共通に表示および選択する項目と、個々のエミュレーションのモードを選択すると各モード独自に表示および選択できる項目があります。

このプリンターは、電源を入れた直後の初期設定値を操作パネルを用いて変更する機能があります。

各初期設定値は、業務形態に合わせて10種類まで登録できます。これをユーザー登録といいます。

ユーザー毎に初期設定を行うと、ユーザーを選択するだけで一度に初期設定を変更することが可能です。

初期設定メニューで「U01」と表示されると、現在の初期設定はユーザー1に登録された値であり、変更された値はユーザー1に登録されます。

ユーザーの選択に関しては、 4.2『ユーザーの選択・切り替え』(4-14ページ)を参照。


4.1.1 オフライン印刷項目

テスト印刷や、各種設定値の一覧を印刷するためのメニュー群です。

- 印字テスト [インジ テスト]

プリンターが正常に印字するかどうかを確認する印字メニューです。

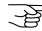
印字幅によって、72桁と136桁のいずれかを選択できます。

詳細は、 C.3 『印字テスト機能』 (C-2ページ) を参照。

- 初期値印刷 [シヨキチ インサツ]

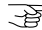
プリンターの設定値の一覧を出力します。

「ユーザー」を選択すると「2 ユーザー セッテイ」での設定値を、「キョウツウ」を選択すると「3 キョウツウ セッテイ」での設定値を、「イチラン」はユーザー1～10までの設定値をまとめて出力します。

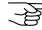
詳細は、 4.4 『初期設定値リストの印刷』 (4-31ページ) を参照。

- インターフェース設定値印刷 [I/Fセッテイチ インサツ]

インターフェース設定項目で設定した値の一覧を出力します。

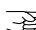
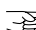
詳細は、 第5章 『インターフェースの設定』 (5-1ページ) を参照。

- ネットワーク詳細印刷 [NWショウサイ インサツ]

詳細は、 『ネットワーク設定ガイド』を参照。

4.1.2 ユーザー設定項目

各ユーザーごとに設定できる項目です。

- **初期ユーザー選択 [シヨキ ユーザー センタク]**
業務で主に使用する、デフォルトのユーザーを設定します。
詳細は、 4.2.1 『初期ユーザーの選択』(4-14ページ)を参照。
- **ユーザー名登録 [ユーザメイ トウロク]**
各ユーザー番号に、任意の名称(10文字まで)を設定します。
詳細は、 4.2.3 『ユーザー名の登録』(4-18ページ)を参照。
- **ページ長 [ヨウシ ナガサ]**
連続用紙改ページ時に送られる1ページ分の用紙の長さを設定します。
連続紙モードで以下のページ長を設定することができます。

3インチ (76 mm)	7インチ (178 mm)
3 2/3インチ (93 mm)	8インチ (203 mm)
4インチ (102 mm)	8.5インチ (216 mm)
4.5インチ (114 mm)	9インチ (229 mm)
5インチ (127 mm)	10インチ (254 mm)
5.5インチ (140 mm)	11インチ (279 mm)
5 2/3インチ (144 mm)	12インチ (305 mm)
6インチ (152 mm)	14インチ (356 mm)



単票モードでのページ長は、プリンターが用紙を吸入するときに認識するので、設定する必要はありません。

- **改行幅 [カイギョウ ハバ]**
1回の改行で送られる用紙の長さを設定します。
連続用紙および単票において個別に設定できます。
設定できる値は次のとおりです。

設定値	長さ
2 LPI	1/2 インチ (12.7 mm)
3 LPI	1/3 インチ (8.5 mm)
4 LPI	1/4 インチ (6.4 mm)
5 LPI	1/5 インチ (5.1 mm)
6 LPI	1/6 インチ (4.2 mm)
7.5 LPI	1/7.5 インチ (3.4 mm)
8 LPI	1/8 インチ (3.2 mm)

- 印字速度 [インジ ソクド]

連続用紙および単票において個別に設定できます。

印字速度 (高速印刷、通常速印刷) を選択します。

- 最大印字幅 [インジ ハバ]

印刷できる水平方向の長さの最大値です。

連続用紙および単票において個別に設定できます。

8インチ (203 mm)、13.2インチ (335 mm)、13.6インチ (345 mm) のいずれかを選択できます。



初期設定で、13.6 インチを指定していても、ソフトウェアがサポートしていないときは、13.6 インチまで印字することはできません。

- 用紙厚設定 [カミアツ セッテイ]

連続用紙および単票において個別に設定できます。

用紙厚を自動的に調整する自動設定モードか、用紙厚を固定して使用する手動設定モードかを選択します。

自動設定モードの場合、「ジドウ・コク」、「ジドウ・フツウ」、または「ジドウ・ウスク」のいずれかを選択でき、複写紙を使用するときに印字濃度を微調整することが可能です。

手動設定モードの場合、3.3『用紙厚の調整』(3-13ページ) 中の表を参照して、任意に用紙厚設定値を選択してください。

- ミシン目スキップ [ミシンメ スキップ]

連続用紙において、ミシン目を飛び越すか越さないかを選択します。



ミシン目スキップをする場合は、初期設定値のページ長を使用している用紙の長さに合わせてください。

連続紙モードの場合のミシン目スキップとは、設定されているページ長で、用紙の後端から次のページの先頭行位置までスキップする機能です。スキップする量は、12.7 mm (0.5 インチ) です。

ミシン目スキップを選択すると、印字可能な上下方向の長さは短くなりますが、書式送り (改ページ) の制御コードが含まれない連続したページを印刷するときに、ミシン目に印字することを避けることができます。

 書式送りの制御コードについては付録D『5577制御コード』(D-1ページ) を参照。



重要

ミシン目に印字すると故障の原因になることがあります。

- **片方向印字 [カタホウコウ インジ]**

連続用紙および単票において個別に設定できます。

片方向印字の制御コードを受け付けるかどうかを選択します。このコードを受け付けない場合、使用しているソフトウェアによらず、両方向印字モードで印刷します。



両方向印字モードで印刷する場合、印字精度が落ちて罫線が繋がらないことがあります。詳しくは、4.8『罫線調整』(4-44 ページ)を参照して、印字精度を調整してください。

- **用紙モード [ヨウシ モード]**

用紙モードには、連続紙モード、単票モードがあります。単票モードでは、手差し (DID : Document Insertion Device) モードと自動給紙 (ASF : Automatic Sheet Feeder) モードがあり、電源を入れた直後の用紙モードを選択します。また、単票モードには、上向き印刷と下向き印刷があります。

- **ASF用紙排出方向 [ASF ハイシュツ]**

ASF自動モードで使用したとき、用紙を上方向に排出するか、下方向に排出するかを選択します。

用紙モードを上向き印刷に設定すると上方向排出、下向き印刷に設定すると下方向排出に自動的に設定されます。したがって、用紙モードと異なる排出方向を選択するときは、用紙モードを設定した後にASF用紙排出方向の設定を行ってください。

- **紙ホチキス用紙モード [カミ ホチキス]**

「シヨウスルーゾドウ」は、用紙厚を自動的に検知して、紙厚に応じて紙ホチキスモードの動作を行うかどうかを自動的に判断します。

用紙厚が厚くなると、自動的に「シヨウスルーツウジョウ」の設定になります。

「シヨウスルーツウジョウ」は、紙ホチキスでとめたマルチ・パーツの連続用紙に印刷する際、用紙ジャムおよび印字乱れを解消する機能です。

「シヨウスルートクシュ」は、マルチ・パーツの折りたたみ部分のふくらみの高い連続用紙に印刷する際、用紙ジャムおよび印字乱れを改善する機能です。

B.1.3『連続用紙』(B-5ページ)を参照。

- **ティアオフ・モード [ティアオフ]**

連続用紙において、ティアオフ (ミシン目切り取り) 機能を自動で行うかどうかを選択します。

「ハンゾドウ」の場合は、自動的にミシン目切り取り位置まで用紙のミシン目を近づけた後、印刷不可状態になります。印刷可能状態にする場合は、印刷スイッチを押してください。

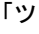
「ゼンゾドウ」は、印刷終了後、次ページの第一印字位置で印字データが送られてこない場合、自動的にミシン目切り取り位置まで用紙のミシン目を近づけます。

「シュドウ」は、ティアオフを自動で行いません。

- **自動給紙機構の用紙厚検出モード [ASF カミアツ]**
自動給紙機構を使用する場合、用紙厚検出を毎回行うか、最初の1ページのみ行うかを選択します。
- **グラフィック強化モード [グラフィック キョウカ]**
S2000でのみ有効です。
連続用紙および単票において個別に設定できます。
グラフィック印字時の印字品質を向上させる機能です。
グラフィック部分の印字が他の部分に比べて薄く印字される場合に、強化モードの設定を選択してください。
- **コピー強化モード [コピー キョウカ]**
連続用紙および単票において個別に設定できます。
特に複写紙の印字濃度を濃くするときに設定してください。このモードを設定すると、印字速度は通常速印刷の半分になります。
- **トップマージン [トップ マージン]**
連続用紙、単票上向き印刷、単票下向き印刷の各々に対して先頭行位置を0.4 mm単位で設定することができます。
「位置決めスイッチ」(3-6ページ)によって設定される先頭行位置と同じ内容です。
- **排出／先頭行スイッチ動作設定 [ハイシュツ・キー]**
印刷可能状態で排出／先頭行スイッチを押してティアオフしたとき、印刷不可にするか否かを選択します。
- **ティアオフ戻り [ティアオフ モドリ]**
ティアオフを解除して用紙を引き戻したとき、TOF位置に戻すか、ティアオフする前の位置に戻すかを選択します。
- **自動オンライン [ジドウ オンライン]**
「ユウコウ」を選択すると、印刷不可状態で単票用紙を挿入した時、パネル操作なしでも自動的に印刷可能状態になり、単票用紙が自動吸入されます。
連続用紙には機能しません。
- **用紙切り替えコマンド [ヨウシキリカエコマンド]**
ホストから用紙切り替えコマンド(トラクター切り替え、単票指定など)が送られてきた時の動作を指定します。
インサツカ : 印刷可能状態のまま切り替え動作を行います。
インサツフカ : 切り替えを行う前に、一旦印刷不可状態とします。
ムコウ : コマンドを無視します。

- **縮小 [シュクショウ]**
文字の幅を横幅1/2にして印字します。

- **ESC/P文字ピッチ [ESCP モジ ピッチ]**
文字ピッチを選択します。
エミュレーションがESC/Pの場合のみメニューに表示されます。

- **用紙厚自動検出の水平位置の変更 [AGA スイハイイチ]**
このプリンターでは水平方向範囲で厚みが変わる用紙を使用する場合、用紙厚自動検出の水平位置を変更することができます。
「ツウジョウ」は「P」マーク ( 3.6『単票用紙の位置合わせ』(3-34ページ) 参照) から右へおよそ40 mmの位置に、「トクシュ1」は65 mm、「トクシュ2」は91 mmの位置でAGAセンサーが紙厚測定をします。

- **連続紙用紙押さえ機能 [レンゾクシ オサエ]**
連続用紙1枚目を上のローラーが、押さえる位置を変えるための機能です。
「ツウジョウ」の場合、1ページ印字終了後に上ローラーを閉じます。
「トクシュ」の場合、用紙の先端が、上ローラーの位置にきた時に、閉じます。
出荷時の初期設定値は、「トクシュ」になっています。
用紙によりごくまれに拡大文字などの印字時に、隙間の空くことがありますので、その時には「ツウジョウ」に変更してください。

- **連続紙ローラー踏み替え機能 [ローラー フミカエ]**
連続用紙のTOF位置で行っているローラーの踏み替え動作の回数を変えるための機能です。
回数を変えることにより印刷処理時間が短縮します。
「ページ ゴト」の場合、ページ毎にローラーの踏み替え動作を行います。
「5 ページニ 1カイ」の場合、5ページに1回、ローラーの踏み替え動作を行います。
「10 ページニ 1カイ」の場合、10ページに1回、ローラーの踏み替え動作を行います。
出荷時の初期設定値は、「10 ページニ 1カイ」になっています。
リアトラクターを装着した場合、上記に加え次の選択項目があります。
「5 / 1 ページ (ジドウ)」の場合、用紙厚が3枚複写未満のときは5ページに1回、3枚複写以上はページ毎にローラーの踏み替え動作を行います。
「10 / 1 ページ (ジドウ)」の場合、用紙厚が3枚複写未満のときは10ページに1回、3枚複写以上はページ毎にローラーの踏み替え動作を行います。
出荷時の設定は「10 / 1 ページ (ジドウ)」になっています。
自動化設定(ジドウ)の場合、紙ホチキス用紙モード(4-5ページ)を「シヨウスルーツウジョウ」もしくは「シヨウスルートクシュ」に設定すると、ローラー踏み替えは自動的に「ページ ゴト」になります。
踏み替え動作の回数の変更により印刷処理時間は短縮しますが、印刷量や用紙の条件(厚さ、長さ、幅、温湿度など)によりまれに印字位置ズレを起こす場合があります。
設定値を変更する場合は、あらかじめ使用する用紙にて確認をして下さい。



3枚複写とは、3枚複写相当の用紙厚を意味しています。用紙によっては2枚複写や厚手のラベル紙であっても自動的に本機能が作動する場合があります。

- EOF印字方式 [EOF インジ]

印字中に連続用紙が用紙切れになった時の印刷方式を選択する機能です。


「1ギョウズツ インジ」の場合は、印刷中に用紙がトラクターを外れると「ヨウシ テンケン」になります。印刷スイッチを押すごとに1行ずつ印刷をします。

「サイゴマデ インジ 1」の場合は、「ヨウシ テンケン」を表示した後印刷スイッチ一度を押すだけで、そのページの最後まで印刷を行います。

「サイゴマデ インジ 2」の場合は、印刷中に用紙がトラクターを外れても、そのページの最後まで印刷を行った後「ヨウシ テンケン」になります。

出荷時の初期設定は、「1ギョウズツ インジ」になっています。

- オートカッター [オートカッター]

詳細は、『AFC-V 設置・操作ガイド』を参照のこと。

- ミシン目切り取り時のプリンター動作設定 [キリトリ コマンド]

ミシン目切り取りコマンドでミシン目が切り取り位置にきた時、印刷可能状態にしておくか、いったん印刷不可状態にするかを設定します。

「インサツカ」の場合は、コマンド受信時、印刷可能状態のままとします。この状態で次のデータを受信した場合、用紙を戻して印刷を再開します。

「インサツツカ」の場合は、コマンド受信時、用紙を切り取り位置まで送った後、印刷不可状態とします。1ページずつ確実に切り取る場合はこちらを選択します。

出荷時の初期設定は、「インサツカ」になっています。



AFC-V（オートフォームカッター・別売オプション）装着時は、インサツカ／インサツツカともに用紙を切り取った後それぞれの状態になります。

- ECOモード [ECO モード]

「ユウコウ」を選択すると、印字を間引き、印字速度を落とすことで、電力の消費を抑え、リボンの消費量を減らし、また印刷時の騒音を軽減します。

出荷時の初期設定は、「ムコウ」になっています。



ECOモードは「カミアツ コテイ 2」以下に相当する用紙でのみ有効です。また、ECOモード仕様に入れ替わるのは、通常速の場合のみです。

- ユーザー設定初期化 [ショキカ]

初期ユーザーとして選択しているユーザー番号の設定値を初期化します。



初期ユーザー以外のユーザー番号に対しては、初期化を実行しません。

4.1.3 共通項目

ここで設定した項目は、全ユーザー番号に適用されます。

- **エミュレーション [エミュレーション]**

プリンターの制御コードを選択します。エミュレーションを選択すると、表示される初期設定項目が変わります。

1. 5577モード 5577をエミュレートするモードです。
2. ESC/Pモード ESC/Pをエミュレートするモードで、このモードを使用する場合、ESC/Pプリンター・ドライバーを導入してください。
3. 自動選択モード プリンターの電源投入後、受信したデータを解析し、自動的に5577またはESC/Pを選択します。



データ受信後、いったん選択されたエミュレーションは電源 OFF されるまで有効になります。

- **ブザー [ブザー]**

用紙切れ、単票用紙づまり、または上部カバー開放時にブザーを鳴らすか鳴らさないかを選択します。

- **キャラクター・モード [キャラクターモード]**

IBM日本語PC上のオンライン系ソフトウェア (3270PC, 5250PC等) を介して、ホスト・コンピューターからのプリンター制御命令実行を可能にするため、テキスト形式で変換・出力されたデータをプリンターに送る一連の操作手順をキャラクター・モードといいます。『PAGES COMMAND REFERENCE』を参照してください。

- **スムージング・モード [スムージング]**

拡大文字印刷における文字の輪郭のギザギザを補正する機能です。

- **バーコード方式 [バーコード]**

M612/M632/M702のバーコード互換性を保つために設けられたモードです。


「NEW (180DPI)」は、バーコードの印字密度が180 dpiになります。カスタマ・バーコード (郵便住所バーコード) およびCODE128は、このモードで使用します。

「OLD (120DPI)」は、M612/M632/M702のバーコード用に作成されたプログラムをそのまま使用する場合に選択します。

「QR CODE トクシュ」は、QR CODEの3ドット以下のセルの大きさを大きくします。

- **//n//モード [//n// モード]**

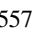
拡張制御コマンド (//n//) を受けた時、それをコマンドとして処理する (ユウコウ) か、文字列として処理する (ムコウ) か選択します。

//n//コマンドの詳細については、 『ラベルコマンドモード オペレーションガイド』を参照してください。

- **5577メニュー [5577]**

エミュレーションが5577モードまたは自動選択の場合にメニュー表示され、設定が有効になります。


設定スイッチを押すと、各メニューが表示されます。

5577の各メニューに関しては、 別項『5577メニュー』（本ページ）参照。

- **ESC/Pメニュー [ESC/P]**

エミュレーションがESC/Pモードの場合にメニュー表示され、設定が有効になります。

設定スイッチを押すと、各メニューが表示されます。

ESC/Pの各メニューに関しては、 別項『ESC/Pメニュー』（4-12ページ）参照。

- **共通項目初期化 [シヨキカ]**

共通項目の設定値を初期化します。

5577メニュー [5577]

エミュレーションに5577モードまたは自動選択を選択した場合に表示されます。

設定スイッチを押すと、下記のメニューに入ります。


- **イメージ・データ折返しモード [イメージ オリカエシ]**

イメージ・データが最大印字位置を超えると自動的に改行を実行し残りを印字するか、超えるデータを捨てるかを選択します。

- **レベルE機能 [レベル E キノウ]**

レベルE機能を設定するか否かを選択します。

使用するソフトウェアがレベルE機能に対応していない場合は、レベルE機能を解除してください。


 付録D『5577制御コード』（D-1ページ）を参照。

- **コード・ページ [コードページ]**

コード・ページ932または942の選択をします。

- **IBM日本語文字セットの選択 [ニホンゴ モジセット]**

1996年に改訂されたIBM日本語文字セット（新）または改訂前のIBM日本語文字セット（旧）を選択します。

 D.5.3『IBM日本語文字セット（新）と（旧）の違い』（D-57ページ）を参照。

- IBM日本語文字セット90年改訂適用の有無 [90ネンカイテイ]

IBM日本語文字セット（新）および（旧）に対する下記の90年改訂内容を適用するか否かを選択します。

改訂内容は以下のとおりです。

文字コード	適用なし	適用あり	
8C9D	拳	拳	
8DD1	采	采	
8F8C	曙	曙	
91E1	黛	黛	
91ED	啄	啄	
9246	巽	巽	
93B2	憧	憧	
9541	柊	柊	
9551	媛	媛	
9651	鵬	鵬	
9773	耀	耀	
E0A0	耀	耀	
928F	衷	衷	
969A	繭	繭	
EAA3	一	凜	文字追加
EAA4	一	熙	文字追加（旧のみ）
E086	熙	熙	（新のみ）
EAA4	熙	熙	（新のみ）

IBM日本語文字セット（旧）に対しては、1990年のJIS X0208改訂に対応して、上記2文字の追加および14文字の字形の変更を行ったものです。

IBM日本語文字セット（新）に対しては、1990年のJIS X0208改訂に対応して、上記1文字の追加および16文字の字形の変更を行ったものです。

「適用なし」を選択した場合には、90年改訂内容は適用されません。

「適用あり」を選択した場合には、90年改訂内容は適用されます。

- 簡易平成書体の選択 [カンイヘイセイショタイ]

従来のIBMフォント・スタイルを使用するか、簡易平成書体を使用するかを選択します。

- デフォルトANKの選択 [デフォルト ANK]

英数半角文字のデフォルト書体、およびフォント・スタイル設定コマンドの有効／無効を選択します。

一部OCR-Bは数字のみOCR-Bにします。

ESC/Pメニュー [ESC/P]

エミュレーションにESC/Pモードを選択した場合は表示されます。
設定スイッチを押すと、下記のメニューに入ります。

- **文字コード表 [モジ コード]**
文字コード表がカタカナ・コード表か、もしくは拡張グラフィックス・コード表かを選択します。
- **国際文字選択 [コクサイ モジ]**
国を指定します。この指定により英数コード表の一部の文字が切り替わります。
- **自動改行 [ジドウカイギョウ]**
復帰コード (CR) を受信すると自動的に改行します。
- **高速文字品位 [コウソク モジヒンイ]**
高速印字で印刷される半角文字品位を設定します。
- **LQ文字品位 [LQ モジヒンイ]**
通常印刷で印刷される半角文字品位を設定します。
- **初期化コマンド [ショキカ コマンド]**
ESC/P の初期化コマンドESC @ (X'1B', X'40') を無視するかどうかを選択します。
「ムコウ」を選択した場合、初期化コマンドは無視されます。
- **TOF改ページ [TOF カイページ]**
連続用紙がTOF位置にあるとき、改ページコマンドを無視するかどうかを選択します。
「ムコウ」を選択した場合、改ページコマンドは無視されます。

4.1.4 調整項目

プリンターの動作を調整するためのメニュー群です。

- 調整印刷 [チョウセイ インサツ]

印字パターンを印刷させ、プリンターの動作状況を確認するメニューです。
以下のような印字パターンを出力します。

```
CURRENT ADJUST VALUES =18 21

NORMAL SPEED
* -7 -6 -5 -4 -3 -2 -1 0 +1 +2 +3 +4 +5 +6 +7 *
| | | | | | | | | | | | | | | |
| | | | | | | | | | | | | | | |
| | | | | | | | | | | | | | | |
| | | | | | | | | | | | | | | |

HIGH SPEED
* -7 -6 -5 -4 -3 -2 -1 0 +1 +2 +3 +4 +5 +6 +7 *
| | | | | | | | | | | | | | | |
| | | | | | | | | | | | | | | |
| | | | | | | | | | | | | | | |
| | | | | | | | | | | | | | | |

CURRENT L.M. = 6.4 MM
```

- 罫線調整 [ケイセン チョウセイ]

罫線およびイメージ・データを印刷する際に、印字位置を調整しその精度を改善します。
印字精度は、通常速で片方向印字モードの時が最良になります。
操作手順は、☞ 4.8 『罫線調整』 (4-44ページ) を参照。



用紙選択が「リアトラクター」になっている状態では、罫線調整はできません。連続用紙の罫線調整を行う場合は、事前に用紙選択を「フロントトラクター」に設定してください。

- 下向き印刷の左マージン調整 [ヒダリ マージン]

左マージン (用紙左端より印字開始位置までの距離) を調整します。
納入時は約6.4 mmに設定されていますが、-9.8 mmから34.0 mmの範囲で調整できます。
操作手順は、☞ 4.9 『下向き印刷の左マージン調整』 (4-48ページ) を参照。

- 単票用紙の下マージン調整 [シタ マージン]

単票用紙では、下マージンを超えて印字しようとするとう自動的に用紙が排出されます。
下マージンを現在位置より上下に調整することで、その排出位置を変更することが可能です。
下マージンの調整範囲は、約6 mmから約23 mmです。操作手順は、☞ 4.10 『単票用紙の下マージン調整』 (4-49ページ) を参照。

- ASFホッパーの用紙吸入位置調整機能 [ホッパーチョウセイ]

ASFを使用時、用紙の重送や給紙不良を回避する為の機能です。
通常は調整値が±0に設定されており、-3～+3の範囲で設定します。
重送の場合は調整値をマイナスに変更し、給紙不良の場合はプラスに変更します。
操作手順は、☞ 4.11 『ASFホッパーの用紙吸入位置調整機能』 (4-52ページ) を参照。

4.2 ユーザーの選択・切り替え

PowerType S1000/S2000は、従来の初期ユーザーの設定とは別に、操作パネルおよび拡張制御コマンドによる一時的なユーザー切り替え機能を搭載しています（拡張制御コマンドの詳細は、『ラベルコマンドモード オペレーションガイド』を参照）。

また、それぞれのユーザー番号に対し任意の名称を登録することができます。目的に合った名称を登録することにより、どのような印刷業務を行うかが一目でわかるようになります。

4.2.1 初期ユーザーの選択

電源オン時やリセット動作後などのプリンター起動時に、デフォルトとして選択される初期ユーザー番号を設定します。頻繁に使用するユーザー番号は、ここで設定することをお勧めします。

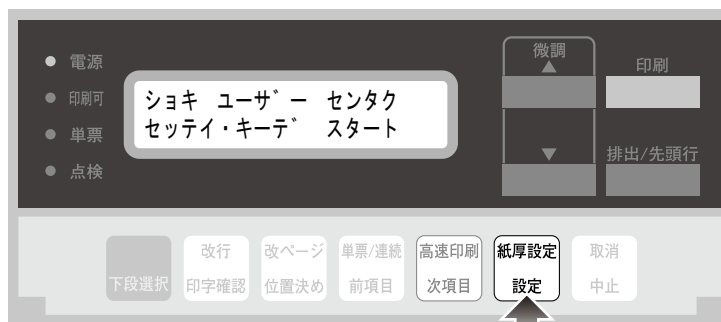
- 1 印刷不可状態から、下段選択スイッチを押します。



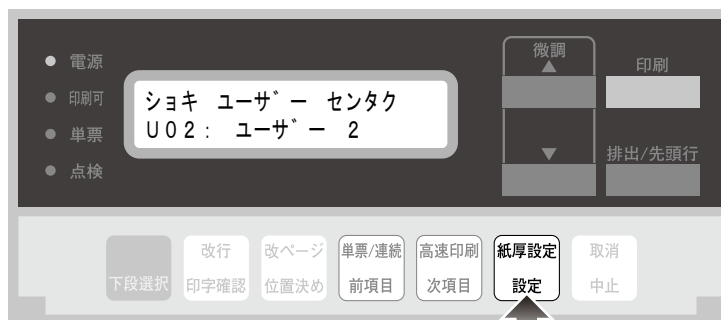
- 2 前項目または次項目スイッチを押して、「2 ユーザー セッテイ」を選択します。



- 3 次項目スイッチを押して、「シヨキ ユーザー センタク」を選択します。

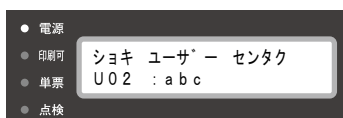


- 4 前項目または次項目スイッチを押して、ユーザー番号を選択、設定スイッチを押します。



ユーザー名が登録されている場合は以下のような表示になります。

(例: ユーザー2にユーザー名「abc」を登録している場合)



以上で、初期ユーザーの選択は終了です。

4.2.2 ユーザーの一時切り替え

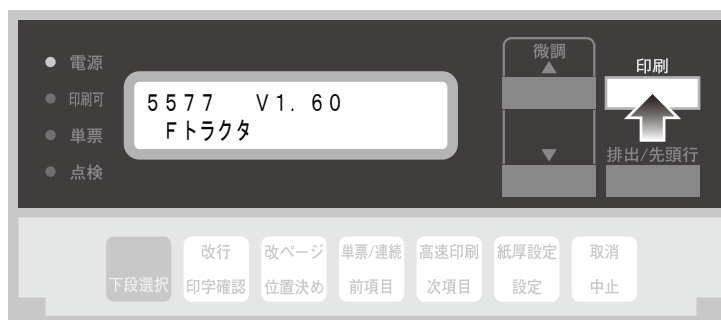
初期ユーザー番号から、一時的に違うユーザー番号に切り替える場合、以下の手順で切り替えます。

電源オフまたはリセット動作した後は、初期ユーザー番号の設定に戻ります。



印刷途中やティアオフ状態でのユーザー切り替えは、その後の印刷結果に不具合を生じるおそれがありますので、行わないでください。

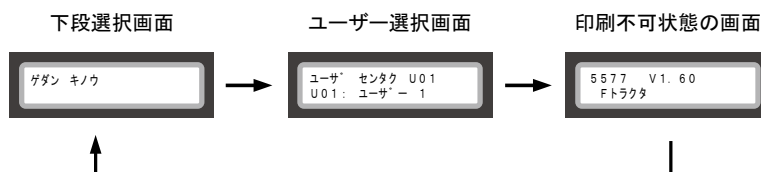
- 1 印刷スイッチを押して、印刷不可状態にします。



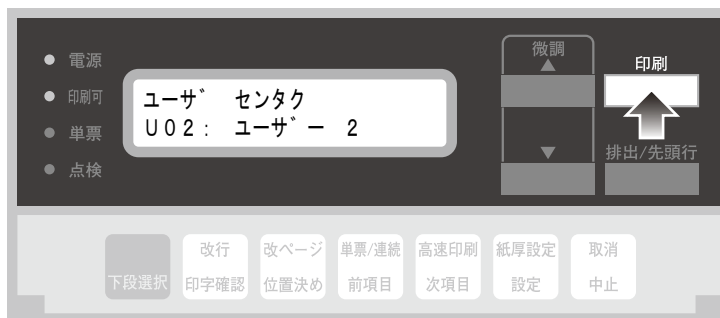
- 2 下段選択スイッチを2回押します。
ユーザー選択画面が表示されます。



下段選択スイッチを押すたびに、以下のように画面が推移します。



- 3 前項目または次項目スイッチを押してユーザーを選択し、印刷スイッチを押します。



印刷スイッチを押すと、以下のような表示に変わり、印刷可能状態になります。



以上で、ユーザーの切り替えは終了です。

4.2.3 ユーザー名の登録

本プリンターにある10種類のユーザー番号に、それぞれ任意の名称（10文字まで）を登録できます。

登録手順は以下の通りです。

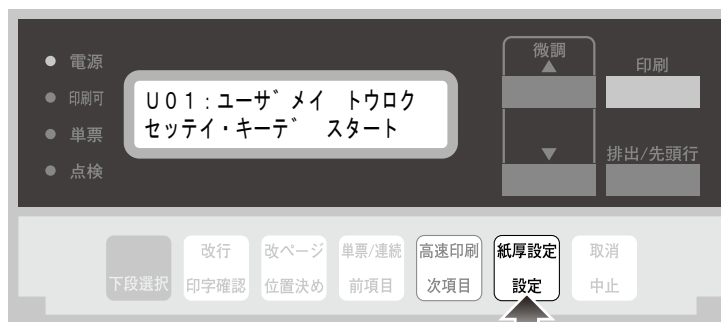
- 1 印刷不可状態から、下段選択スイッチを押します。



- 2 前項目または次項目スイッチを押して、「2 ユーザー セッテイ」を選択します。



- 3 次項目スイッチを押し、「Uxx : ユーザメイ トウロク」(xx : 01 ~ 10) を選択します。



- 4 前項目または次項目スイッチを押し、ユーザー番号を選択します。



5

ユーザー名を登録します。

カーソルが点滅している箇所文字が登録されます。



この状態での各スイッチの機能は以下のとおりです。

- 下段選択スイッチ: 文字種を選択します。
 [SYM] 記号 (!"#\$%&'()*+,-./:;<=>@[¥]^_`{|}スペース)
 [NUM] 数字 (0~9)
 [ALH] アルファベット (大文字/小文字)
 [カナ] カタカナ (促音・拗音・長音・句読点・濁点・半濁点・カギ括弧・中黒含む)
- 前項目/次項目スイッチ: カーソルを移動します。
 前項目スイッチを押すと左に、次項目スイッチを押すと右に移動します (長押しするとオートリピートします)。
- ▲微調/▼微調スイッチ: 文字を入力します (長押しするとオートリピートします)。
- 設定スイッチ: 入力した文字列を登録します。
- 中止スイッチ: 入力を中止します。
- 印刷スイッチ: 入力を中止して印刷可能状態に戻ります。

それ以外のスイッチは機能しません。

- 6 設定スイッチを押して、ユーザー名称を登録します。
例えば、U02のユーザー名称として「abc」を登録すると、以下のような画面が表示されます。



Note 6 の画面表示で下段選択スイッチを押すと、登録されているユーザー名称がクリアされ、初期名称に戻ります。

- 7 取消キーを押して、ユーザー名登録を終了します。



以上で、ユーザー名称の登録は終了です。

4.3 初期設定値の変更方法



印字途中では、初期設定をしないでください。

- 1 「シヨキユーザ センタク」メニューで、初期設定値を変更するユーザー番号を選択します。
初期ユーザー番号の選択に関しては、4.2.1『初期ユーザーの設定』（4-14ページ）を参照。



ユーザーの一時切り替えでは、そのユーザー番号の初期設定値は変更できません。

- 2 印刷不可状態（印刷可ランプが消えている）で、下段選択スイッチを押して「ゲダン キノウ」を選択します。



- 2 次項目あるいは前項目スイッチを押して、「2 ユーザー セッテイ」を選択し設定スイッチを押します。



- 3 「設定値一覧」(4-24ページ)を参照しながら、次項目あるいは前項目スイッチを押して、設定を変更するメニューを選択し、設定スイッチを押します。



- 4 次項目あるいは前項目スイッチを何回か押し、設定値を選択し、設定スイッチを押します。初期設定を記憶します。



- 5 変更後の設定値一覧を印刷します。
印刷したデータは記録として日付を記入して、本書と共に保管してください。
設定値一覧の印刷方法は、4.4『初期設定値リストの印刷』(4-31ページ)を参照。


設定値一覧

*1 網かけされている項目が工場出荷時の初期設定値です。


*2 リアトラクター向けの表示(リア～)は、リアトラクター(オプション)装着時のみ表示されます。

● ユーザー項目

メニュー項目	選択項目*1	解説
シヨキ ユーザー センタク	U01 U02 : U10	プリンターのデフォルトとして設定する初期ユーザー番号を選択します。
ユーザメイ トウロク	10文字以内の文字列（記号/英数字/カタカナ） デフォルト名： ユーザー-n (n=1～10)	ユーザー番号に任意の名称を登録します。
ヨウシ ナガサ フロント ヨウシナガサ リア ヨウシナガサ*2	3 インチ 3 2/3 インチ 4 インチ 4.5 インチ 5 インチ 5.5 インチ 5 2/3 インチ 6 インチ 7 インチ 8 インチ 8.5 インチ 9 インチ 10 インチ 11 インチ 12 インチ 14 インチ	連続紙モードにおいて、改ページ時に送られる1ページ分の用紙の長さを設定します(単票モードでは設定不要)。
カイギョウ ハバ フロント ギョウハバ リア ギョウハバ*2 タンシ ギョウハバ	2 LPI 3 LPI 4 LPI 5 LPI 6 LPI 7.5 LPI 8 LPI	1回の改行で送られる用紙の長さを設定します。1インチあたりの行数を単位とします。連続用紙および単票に対して個別に設定できます。 LPI : Lines Per Inch (行/インチ)
インジ ソクド フロント ソクド リア ソクド*2 タンピョウ ソクド	ソウジョウ ソク コウソク	印字速度(高速印刷、通常速印刷)を設定します。連続用紙および単票に対して個別に設定できます。
インジ ハバ フロント インジハバ リア インジハバ*2	サイダイ 8インチ サイダイ 13.2インチ サイダイ 13.6インチ	印刷できる水平方向の長さの最大値を設定します。

メニュー項目	選択項目*1	解説
カミアツ セッテイ フロント カミアツ リア カミアツ*2 タンビョウ カミアツ	ジドウ・コク ジドウ・フツウ ジドウ・ウスク コテイ 01 コテイ 02 コテイ 03 コテイ 04 コテイ 05 コテイ 06 : コテイ 11	用紙の厚みに応じて印字ヘッドとプラテン間の距離（ギャップ）を調整します。 連続用紙および単票に対して個別に設定できます。 自動設定では、使用する用紙の厚みに応じてプリンターが自動的に印字ヘッドとプラテン間の距離を設定できます。 用紙固定（手動）設定では、操作パネルからの入力によって希望の値に用紙厚を固定します（ラベル紙、封筒など部分的に紙の厚みが異なる紙の場合に使用）。
ミシンメ スキップ フロント ミシンメ リア ミシンメ*2	スキップ シナイ スキップ スル	連続用紙のミシン目を飛び越すか越さないかを選択します。
カタホウコウ インジ フロント カタホウコウ リア カタホウコウ*2 タンシ カタホウコウ	ウケツケナイ ウケツケル	片方向印字の制御コードを受け付けるかどうかを選択します。 連続用紙および単票に対して個別に設定できます。 このコードを受け付けられない場合、使用しているソフトウェアによらず、両方向印字モードで印刷します。
ヨウシ モード	フロント：DID↑,ASF↑ フロント：DID↓,ASF↑ フロント：DID↑,ASF↓ フロント：DID↓,ASF↓ リア：DID↑,ASF↑*2 リア：DID↓,ASF↑*2 リア：DID↑,ASF↓*2 リア：DID↓,ASF↓*2 タンビョウ：DID↑,ASF↑ タンビョウ：DID↓,ASF↑ タンビョウ：DID↑,ASF↓ タンビョウ：DID↓,ASF↓	電源を入れた直後の用紙モードを選択します。 DID ： 単票手差しモード ASF ： 単票自動給紙 ↑： 上向き印字 ↓： 下向き印字
ASF ハイシュツ	ウエ ホウコウ シタ ホウコウ	ASF 自動モードで使用したとき、用紙を上方向に排出するか、下方向に排出するかを選択します。
カミ ホチキス フロント カミホチキス リア カミホチキス*2	ショウシナイ ショウスルージドウ ショウスルーツウジョウ ショウスルークシュ	ショウシナイ ：通常の連続用紙を使用します。 ショウスルージドウ ：用紙厚を自動的に検知して、紙厚に応じて紙ホチキスモードの動作を行うかどうかを自動的に判断します。 用紙厚が厚くなると、自動的に「ショウスルーツウジョウ」の設定になります。 ショウスルーツウジョウ ：紙ホチキスでとめたマルチ・パーツの連続用紙に印刷する際、用紙ジャムおよび印字乱れを解消する機能です。 ショウスルークシュ ：マルチ・パーツの折りたたみ部分のふくらみの高い連続用紙に印刷する際、用紙ジャムおよび印字乱れを改善する機能です。  B.1.3『連続用紙』（B-5ページ）を参照。

メニュー項目	選択項目*1	解説
ティアオフ フロント ティアオフ リア ティアオフ*2	シユドウ ハン ジドウ ゼン ジドウ	連続用紙ティアオフ(ミシン目切り取り)機能を自動で行うかどうかを選択します。
ASF カミアツ	ヨウシゴトニ ソクテイ 1マイメノミ ソクテイ	自動給紙機構を使用する場合、用紙厚検出を毎回行うか、最初の1ページのみ行うかを選択します。
グラフィック キョウカ フロント グラフィック リア グラフィック*2 タンシ グラフィック	キョウカシナイ キョウカスル	S2000のみ有効です。 グラフィック印字時の印字品質を向上させる機能です。 連続用紙および単票に対して個別に設定できます。 グラフィック部分の印字が他の部分に比べて薄く印字される場合に選択します。
コピー キョウカ フロント コピー リア コピー*2 タンビョウ コピー	キョウカシナイ キョウカスル	複写紙の印字濃度を濃くするときに設定します。このモードを設定すると、印字速度は通常速印刷の半分になります。
トップ マージン フロント トップ リア トップ*2	0.4 mm単位で設定 初期値: 8.5 mm	連続用紙、単票上向き印刷、単票下向き印刷の各々に対して先頭行位置を0.4 mm単位で設定することができます。
トップ マージン タンシ↑オクリ トップ タンシ↓オクリ トップ	0.4 mm単位で設定 初期値: 6.4 mm	「位置決めスイッチ」(3-6ページ)によって設定される先頭行位置と同じ内容です。
ハイシュツ・キー	オフライン オンライン	印刷可能状態で排出/先頭行スイッチを押してティアオフしたとき、印刷不可にするか印刷可にするかを選択します。
ティアオフ モドリ	TOFイチ モトノイチ	ティアオフを解除して用紙を引き戻したとき、TOF位置に戻すか、ティアオフする前の位置に戻すかを選択します。
ジドウ オンライン	ユウコウ ムコウ	印刷不可状態の時に、単票用紙を挿入すると、操作パネルのスイッチを押さなくても、印刷不可状態から自動的に印刷可能状態にできます。連続用紙には機能しません。
ヨウシキリカエコマンド	インサツカ インサツフカ ムコウ	用紙切り替えコマンドが送られてきた時、コマンドを有効にするか無効にするかを選択します。
シュクショウ	シヨウスル シヨウシナイ	文字の幅を1/2に圧縮して印字します。(ラベルモード印刷時のみ機能します)
ESCP モジ ピッチ	10 CPI 12 CPI 15 CPI 17.1 CPI 20 CPI PROPORTIONAL	文字ピッチを選択します。 エミュレーションにESC/Pを選択している場合のみ表示されます。
AGA スイヘイイチ	ソウジョウ トクシュ 1 トクシュ 2	水平方向範囲で厚みが変わる用紙を使用する場合、用紙厚自動検出の水平位置を変更します。



メニュー項目	選択項目*1	解説
レンゾクシ オサエ	ツウジョウ トクシュ	上のローラーが、連続用紙1枚目を押さえる位置を変更します。
ローラー フミカエ フロント フミカエ	ページ ゴト 5 ページニ 1カイ 10 ページニ 1カイ	連続用紙(フロントトラクター)のTOF位置で行っているローラーの踏み替え動作の回数を変更します。
ローラー フミカエ リア フミカエ	ページ ゴト 5 ページニ 1カイ 10 ページニ 1カイ 5/1ページ(ジドウ) 10/1ページ(ジドウ)	連続用紙(リアトラクター)のTOF位置で行っているローラー踏み替え動作の回数と用紙厚の違いによる回数の自動化設定を変更します。 ただし自動化設定の場合、紙ホチキス用紙モード(設置操作ガイド4-5ページ)を「ショウスルーツウジョウ」もしくは「ショウスルートクシュ」に設定すると、ローラー踏み替えは自動的に「ページ ゴト」になります。
EOF インジ フロント EOFインジ リア EOFインジ	1ギョウズツ インジ サイゴマデ インジ 1 サイゴマデ インジ 2	印字中に連続用紙が用紙切れになった時の印刷方式を選択する機能です。
オートカッター	詳細は、  『AFC-V 設置・操作ガイド』を参照。	
キリトリ コマンド	インサツカ インサツフカ	ミシン目切り取り位置にきた時、印刷可能状態にするか、いったん印刷不可状態にするかを設定します。
ECO モード	ユウコウ ムコウ	印字の間引きと、印字速度を落とすことにより、電力消費を抑え、リボン消費量を減らし、印刷時の騒音を軽減します。 「カミアツ コテイ 2」以下に相当する用紙でのみ有効です。また、ECOモード仕様に入れ替わるのは、通常速の場合のみです。
ショキカ	ジッコウ トリヤメ	初期ユーザーとして選択しているユーザー番号の設定値を初期化します。

● 共通項目一覧

メニュー項目	選択項目*1	解説
エミュレーション	5577 ESC/P ジドウセンタク	プリンターの制御コードを選択します。
ブザー	ナル ナラナイ	用紙切れ、単票用紙づまり、または上部カバー開放時にブザーを鳴らすか鳴らさないかを設定します。
キャラクター モード	OFF "&\$%\$" Entry "\$?!#" Entry	キャラクター・モードを設定するか否かを選択します。
スムージング	ユウコウ ムコウ	スムージング・モード (拡大文字印刷における文字の輪郭のギザギザを補正する機能) を設定するか否かを選択します。
バーコード	NEW (180DPI) OLD (120DPI) QRCODE トクシュ	バーコードの印字密度をM612/M632/M702のバーコードと互換性を保つかどうかを選択します。
//n// モード	ユウコウ ムコウ	拡張制御コマンド (/n/) を受けた時、有効にするか無効にするかを選択します。
5577	—	エミュレーションが「ジドウセンタク」または「5577」の場合に表示され、設定可能になるメニュー群です。設定スイッチを押して各メニューに入ります (別表『 [5577] メニュー』参照)。
ESC/P	—	エミュレーションが「ESC/P」の場合に表示され、設定可能になるメニュー群です。設定スイッチを押して各メニューに入ります (別表『 [ESC/P] メニュー』参照)。
シヨキカ	ジッコウ トリヤメ	共通設定を初期化します。

[5577] メニュー

[5577] メニューで設定スイッチを押すと、以下のメニューが表示されます。

メニュー項目	選択項目	解説
イメージ オリカエシ	オリカエス オリカエサナイ	イメージ・データが最大印字位置を超えるとときに自動的に改行を実行し残りを印字するか、超えるデータを捨てるかを選択します。
レベル E キノウ	セツテイ カイジョ	レベルE機能を設定するか否かを選択します。レベルE機能に関しては、  D.4.1『レベルEプリンター』(D-30ページ)を参照。
コードページ	932 942	コード・ページを選択します。詳細は、  D.5.1『日本語DOS文字セット(半角文字)』(D-40ページ)を参照。
ニホンゴ モジセット	ニホンゴモジセット(キュウ) ニホンゴモジセット(シン)	1996年に改訂されたIBM日本語文字セット(新)または改訂前のIBM日本語文字セット(旧)を選択します。
90ネンカイテイ	90ネンカイテイ テキヨウ ナシ 90ネンカイテイ テキヨウ アリ	IBM日本語文字セット(新)および(旧)に対する90年改訂内容を適用するか否かを選択します。
カンイヘイセイシヨタイ	カイジョ セツテイ	従来のIBMフォント・スタイルを使用するか、簡易平成書体を使用するかを選択します。
デフォルト ANK	ミンチョウ12(CMDユウコウ) OCR-B (CMDムコウ) OCR-B (CMDユウコウ) イチブOCR(CMDユウコウ) ミンチョウ12(CMDムコウ)	英数半角文字のデフォルト書体、およびフォント・スタイル設定コマンドの有効/無効を選択します。一部OCR-Bは数字のみOCR-Bにします。

[ESC/P] メニュー

[ESC/P] メニューで設定スイッチを押すと、以下のメニューが表示されます。

メニュー項目	選択項目	解説
モジ コード	カタカナ カクチョウグラフィックス	文字コード表がカタカナ・コード表か、もしくは拡張グラフィックス・コード表かを選択します。
コクサイ モジ	USA FRANCE GERMANY UK DENMARK 1 SWEDEN ITALY SPAIN 1 JAPAN NORWAY DENMARK 2 SPAIN 2 LATIN AMERICA KOREA LEGAL	国を指定します。この指定により英数コード表の一部の文字が切り替わります。
ジドウカイギョウ	オフ オン	復帰コード (CR) を受信する際、自動的に改行するか否かを設定します。
コウソク モジヒンイ	コウヒンイ ツウジョウ	高速印字で印刷される半角文字品位を設定します。
LQ モジヒンイ	コウソク ツウジョウ	通常印刷で印刷される半角文字品位を設定します。
ショキカ コマンド	ユウコウ ムコウ	ESC/Pの初期化コマンド (X'1B', X'40') を実行するか否かを選択します。
TOF カイページ	ユウコウ ムコウ	連続用紙がTOF位置にあるとき、改ページコマンドで改ページをするかしないかを設定します。

4.4 初期設定値リストの印刷

初期設定値の変更後は、記録として設定値の一覧を印刷しておく便利です。
以下の手順で印刷します。

- 1 印刷不可状態（印刷可ランプが消えている）で、下段選択スイッチを押して「ゲダン キノウ」を選択します。



- 2 次項目スイッチを押して、「1 オフライン インサツ」を選択し、設定スイッチを押します。



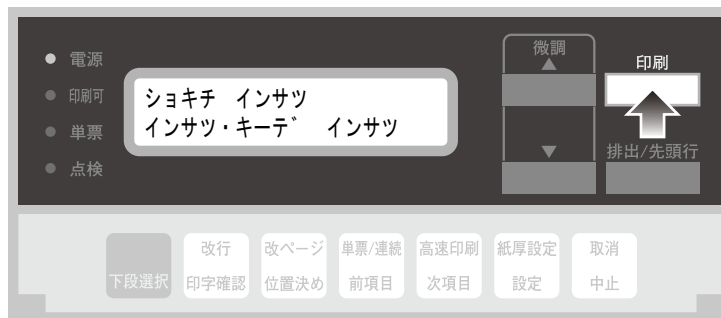
- 3 次項目あるいは前項目スイッチを押して、「ショキチ インサツ」を選択し、設定スイッチを押します。



- 4 次項目あるいは前項目スイッチを押して、印刷する一覧の種類を選択します。
ユーザー設定の一覧のみ印刷する場合は「ユーザー」、共通設定のみ印刷する場合は「キョウツウ」、まとめて印刷する場合は「イチラン」を選択します。



- 5 用紙をセットし、印刷スイッチを押します。



6 初期設定を印刷します。印刷形式は次のとおりです。

「ユーザ」選択時

※ 初期設定値 ※ (ユーザー1)	
【用紙選択項目】	
連続紙	前連続紙
ページ長	11 インチ
改行幅	6 L P I
印字速度	通常速
最大印字幅	13.6 インチ
用紙厚設定	自動調整(普通)
マシン目スキップ	スキップしない
E O F 印字方式	1行ずつ印字
片方向印字	受け付ける
紙ホチキス用紙	使用する=自動
テアオフ機能	手動モード
クラフック 印字強化	通常モード
コピー強化	強化しない
連続紙押さえ	特殊
ローワ踏み替え	10ページに1回
連続紙トップマージン	8.5 mm
単票	
改行幅	6 L P I
印字速度	通常速
用紙厚設定	自動調整(普通)
片方向印字	受け付ける
クラフック 印字強化	通常モード
コピー強化	強化しない
単票上向きトップマージン	6.4 mm
単票下向きトップマージン	6.4 mm
【共通項目】	
用紙モード	前連続紙:DID+,ASE+
ハイシェット・キー	オフライン
テアオフ戻り位置	T O F 位置
自動オンライン	無効
用紙切り替えコマンド	印刷可
縮小	使用しない
E S C / P 文字ピッチ	10 C P I
A G A 水平位置	通常
切り取りコマンド	印刷可
E C O モード	無効

「キョウツウ」選択時

※ 初期設定値 ※ (ユーザー共通設定)	
【初期ユーザー設定】	
初期ユーザー設定	ユーザー1
【共通項目】	
エミュレーションの設定	自動選択
ブザー	鳴る
スムージング	無効
キャラクターモード	使用しない
バーコード方式	18ODPI(新)
/n/モード	無効
【5577モード】	
イメージ・データ折返し	折返す
レベルB機能	設定
日本語コード・ページ	952
I B M 日本語文字セット	日本語文字セット(新)
90年改訂	90年改訂適用あり
(簡易)平成書体	解除
デフォルトANK	明朝1.2(ロマン)*有効)
【E S C / P モード】	
文字コード表	カタカナ
国際文字選択	日本
自動改行	オフ
高速文字品位	高品位
L Q 文字品位	高速
初期化コマンド	無効
T O F 改ページ	無効

- 7 印刷が終了し、5 の表示に戻ったら、印刷スイッチを押します。
初期診断テストを実行し、初期設定モードを終了します。
設定した初期設定は、電源を切っても消えません。



以上で、設定値リストの印刷は終了です。

4.5 初期設定値の初期化

設定値を工場出荷時の値に戻します。

ユーザー設定は「2 ユーザー セッテイ」下の「Uxx: ショキカ」メニュー、共通設定は「3 キョウツウ セッテイ」下の「キョウツウ: ショキカ」メニューで初期化します。



本機能を実行すると、登録されている初期設定値が全て工場出荷時の値に初期化されます。事前に初期値印刷を実行して、元の値を参照できるよう保管してください。初期値印刷については、4.3『初期設定値の変更方法』（4-22ページ）を参照してください。

- 1 印刷不可状態（印刷可ランプが消えている）で、下段選択スイッチを押して「ゲダン キノウ」を選択します。



- 2 ユーザー設定を初期化する場合は「2 ユーザー セッテイ」を、共通設定を初期化する場合は「3 キョウツウ セッテイ」を選択し、設定スイッチを押します。
以下、ユーザー設定の初期化の例を挙げます。



- 3 次項目あるいは前項目スイッチを押して、「Uxx: ショキカ」（共通項目は「キョウツウ: ショキカ」）を選択し、設定スイッチを押します。



- 4 次項目あるいは前項目スイッチを押して、「ジッコウ」を選択（初期化を中止する場合は「トリヤメ」を選択）し、設定スイッチを押します。



- 5 3 の表示に戻ったら印刷スイッチを押し、初期化を終了します。
初期診断テストが実行されます。




インターフェース設定値の初期化については、5.3『インターフェース設定値の初期化』（5-7 ページ）を参照してください。

4.6 下向き印刷

このプリンターには、下向き印刷の機能があります。上部糊付けのみの単票のマルチ・パーツ紙を印刷する際に、下向き印刷機能を使用します。

下向き印刷でも通常の印刷と同じように、紙の位置を自動的に検出します。その後、用紙の大きさおよび用紙ガイドの位置に関係なくあらかじめ設定された左マージン（用紙端より印字開始位置までの距離）に合わせて印刷を開始します。この左マージンは納入時には約6.4 mm（1/4インチ）にセットしてあります。


 詳しくは4.9『下向き印刷の左マージン調整』（4-48ページ）を参照。

また、リアトラクター（オプション）を使用すると、連続用紙は下向き印刷されます。



フロントトラクターでは、連続用紙を下向き印刷できません。

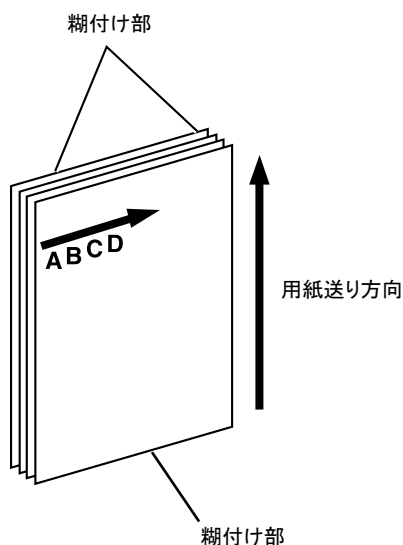
ここでは、上部糊付けの単票マルチ・パーツ紙を下向き印刷する場合について説明します。

 リアトラクターの下向き印刷における注意事項は、B.1.3『連続用紙 リアトラクターを使用する場合』（B-5ページ）を参照。

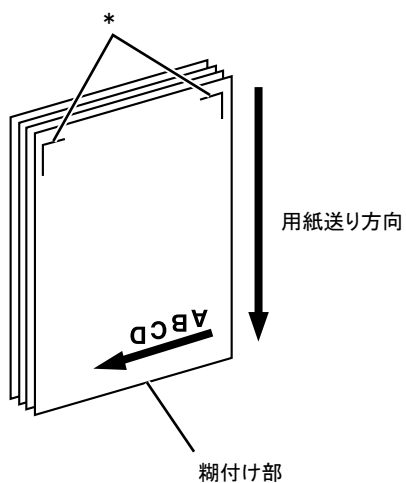
4.6.1 上向き印刷（通常の印刷）と下向き印刷について

上向き印刷（通常の印刷）と下向き印刷について説明します。

- 上向き印刷（通常の印刷）では、用紙を吸入した後、上方に用紙を送りながら印刷します（下部に糊付けした用紙は、この方法で印刷してください）。



- 下向き印刷では、用紙を下方に送りながら文字列を180° 回転させて印刷します。



図中の*部に糊付けが無い用紙を自動給紙モード (ASF) で使用する場合は、下方向にしてください。

☞ 4.3『初期設定値の変更方法』(4-22ページ)を参照。

下向き印刷においては以下のすべての印刷を下向きに印刷します。

- 位置確認パターン
- 印字テスト
- 初期設定モードでの印刷

4.6.2 下向き印刷の初期設定


用紙モード・メニューで、単票手差しモード (DID)、自動給紙モード (ASF) をそれぞれ別々に設定できます。

☞ 4.3『初期設定値の変更方法』(4-22ページ)を参照。

4.6.3 下向き印刷における注意事項


この項では、下向き印刷を行うための注意点を説明します。

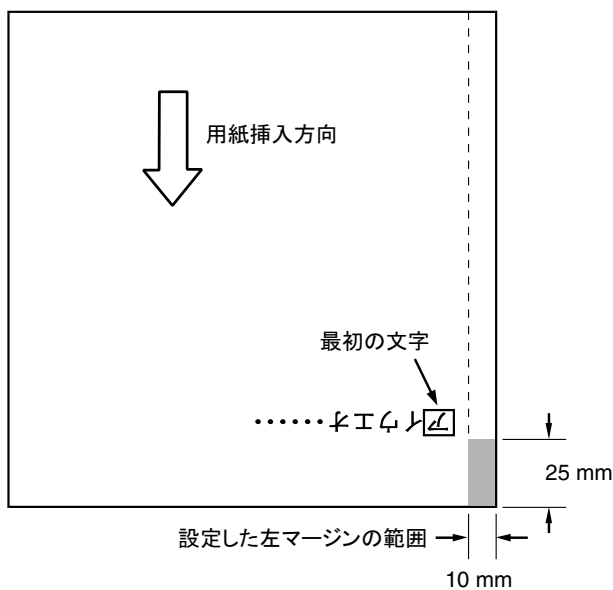


リアトラクターでの連続用紙下向き印刷に関する注意事項は、 B.1.3『連続用紙リアトラクターを使用する場合』（B-5 ページ）を参照してください。

用紙の事前印刷制限

用紙は白色で、下図に示す範囲内には事前印刷のないものを使用してください。用紙自体の色を含め、この部分に着色および事前印刷のある場合は、用紙の位置を正しく検出できないことがあります。

事前印刷および着色禁止域: 

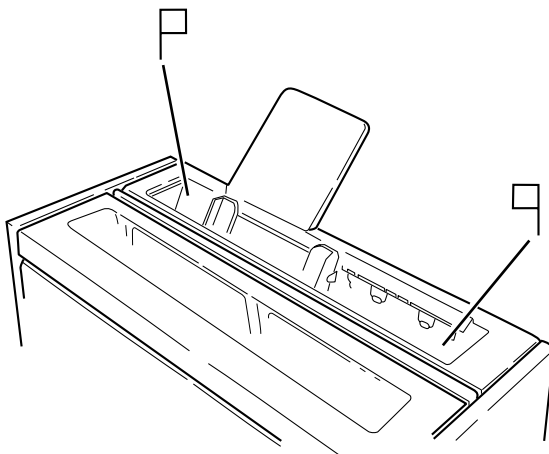


用紙の大きさの制限

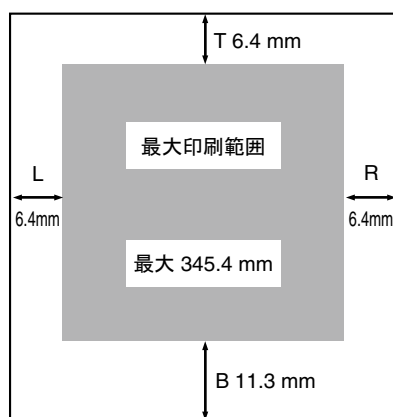
□マークより左には印字できないため、B4 横 (364 mm) 以下のサイズ of 用紙では、左端にある用紙ガイドを右へ動かして印字位置を調整してください。



- マーク：上向き位置における印字開始位置。
- マーク：下向き印刷における最右端の印字開始位置。
- マークより約 355 mm (14.0 インチ) のところにあります。
- なお、両マークとも印刷時における目安として利用してください。



このようにセットすると、用紙の両端より約6.4 mmの内側は常に印刷可能な範囲となります。ただし、1行に印字できる文字数はソフトウェアによって異なり、印刷可能な範囲は最大約 345 mm (13.6インチ) です。



下向き印刷は、最大印刷可能な範囲は□マークと□マークの間です。用紙を左に動かすときに注意してください。また、下向き印刷において、□マークを越えた所から印字しようとしても、実際には□マークからしか印字できませんので注意してください。

用紙位置の検出


手差しモード (DID)で下向き印刷のときは用紙を吸入するために用紙の位置を検出します。自動給紙モード (ASF)で下向き印刷のときは、最初の用紙を吸入したときのみ用紙の位置を検出します。つまり、2枚目以降は最初の用紙と同じ位置から印字を開始します。ただし、自動給紙モード (ASF) の給紙レバーを「手動/用紙補給」にした後「自動」に戻す場合は、再度用紙の位置を検出します。



- 着色用紙を使用している場合などでは、用紙の位置を検出できない場合があります。用紙の位置を検出できず用紙を吸入し、点検ランプがつき、「001 ヨウシ テンケン」を表示している場合は、印刷スイッチを押して用紙をプリンターから取り除いてください。その後、印刷スイッチを押して再試行してください。
- その他、用紙位置の検出に問題がある場合は、上部カバーを開け内部の紙粉を除去してください(プラテン下部の用紙ガイドで黒色塗装しているところは傷をつけないでください。露出した金属部を用紙端として誤検出することがあります)。その後も正しい動作をしない場合は、4.9『下向き印刷の左マージン調整』(4-48ページ)を参考にしながら左マージン設定を再設定してください。

4.7 紙ホチキス用紙の印刷

このプリンターでは、紙ホチキスでとめたマルチ・パーツの連続用紙に印刷することができます。

 用紙の規格については、B.1『用紙規格』(B-1ページ)を参照。

日本語3270パーソナル・コンピューターなどで、紙ホチキスの連続用紙に印刷する場合は、実際に使用する用紙の長さにページ長の初期設定値を合わせてください。連続用紙の最終ページがトラクターから外れたときに印字すると、用紙によっては正しく印字されないことがあります。

4.7.1 通常の紙ホチキス用紙の場合

このプリンターは、用紙の厚さに応じて自動的に紙ホチキスモードで印刷する機能を備えています(工場出荷時、紙ホチキスモードは「シヨウスルージドウ」に設定されています)。通常の紙ホチキス用紙の場合は、この設定を変更する必要はありません。



重要

用紙の種類によっては用紙づまりおよび印字位置のずれ(特に縦罫線)を起こすことがありますので、事前に十分な印字テストをしてください。
特に紙ホチキス部分の厚さが他の部分に比べて大きく違っている用紙の場合は、用紙づまりの原因となりますので注意してください。



- 用紙厚が薄い紙ホチキス用紙の場合、「シヨウスルージドウ」の設定では紙ホチキスモードが動作しません。その場合は紙厚にかかわらず紙ホチキスモードが動作する「シヨウスルーツウジョウ」に設定を変更してください。
- 紙ホチキス用紙モードが設定されると、印刷環境および用紙種類により、印字速度が遅くなる場合があります。

4.7.2 宅配使用紙等の場合

紙ホチキス用紙のうち、宅配使用紙等ミシン目の折りが強い紙を使用する場合、4.3『初期設定値の変更方法』(4-22ページ)を参照して、紙ホチキス用紙モードを「シヨウスルートクシュ」に設定してください。



この設定により、印字中印字ヘッドは常に用紙範囲の外側に移動して停止し、用紙送りがスムーズに行えます。ただし、印字時間は長くなります。

4.8 罫線調整

罫線調整で印字位置を調整する方法は以下の通りです。



用紙選択が「リアトラクター」になっている状態では、罫線調整はできません。連続用紙の罫線調整を行う場合は、事前に用紙選択を「フロントトラクター」に設定してください。

1

印刷スイッチを押して印刷可ランプを消し、下段選択スイッチを押して「ゲダン キノウ」と表示していることを確認します。



2

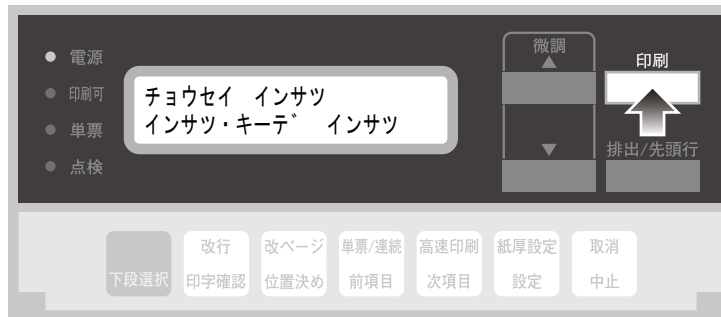
次項目あるいは前項目スイッチを押して、「4 チョウセイ セッテイ・キーテ[®] スタート」を選択し、設定スイッチを押します。



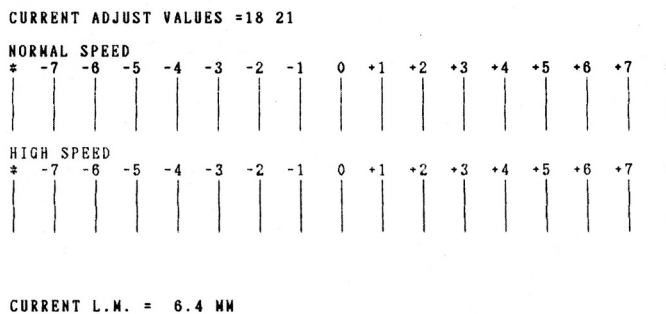
- 3 次項目あるいは前項目スイッチを押し、「チョウセイ:チョウセイ インサツ」を選択し、設定スイッチを押します。



- 4 用紙をセットし、印刷スイッチを押します。



下のような印字パターンを印刷します。



印刷された印字パターンの中で上下罫線のつながりかたが最も良いパターンを判別してください。上の例では通常速 (NORMAL SPEED) および高速 (HIGH SPEED) ともにおよそ「0」の目盛りの位置で最適となります。

- 5 次項目あるいは前項目スイッチを押して、「チョウセイ：ケイセン チョウセイ」を選択し、設定スイッチを押します。



- 6 次項目あるいは前項目スイッチを押し、補正する印字速度（「ツウジョウ」または「コウソク」）を選択し、設定スイッチを押します。



- 7 次項目あるいは前項目スイッチを押し、最良パターンの目盛を選択し、設定スイッチを押します。
選択された数値を記憶します。



上の図は、最良パターンとして高速で「-1」を設定する例です。
もう一方の印字速度での罫線調整を行う場合には、6に戻って繰り返します。

- 8** 取消キーで「**チヨウセイ:チヨウセイ インサツ**」に戻り、罫線パターンを印字します。
「0」の位置において上下の罫線が一致していることを確認します。
調整後もズレが目立つ場合には、再度 **5** に戻り、選択値を「-1」または「+1」のいずれかズレの少ない方に設定します。

- 9** 印刷スイッチを押して、罫線調整を終了します。
初期診断テストを実行します。

調整後も「-2」から「+2」の範囲内に最良の印字パターンがない場合には、C.3『印字テスト機能』（C-2ページ）を参考に印字テストをして、罫線のズレを確認してください。
その結果ズレが目立つ場合には、再び調整モードに入り選択値を「+1」または「-1」に設定してください。

Note 罫線調整の印字中に用紙モードを変更すると、正しく調整されないことがあります。用紙モードの変更は罫線調整の前に行ってください。

4.9 下向き印刷の左マージン調整

左マージンとは、用紙左端より印字開始位置までの距離です。

このプリンターの納入時の下向き印刷における左マージンは約6.4 mmですが、-9.8 mmから34.0 mmの範囲で調整できます。

現在の左マージン値が表示されるので、次項目あるいは前項目スイッチを押して値を増減します。

前項目スイッチを押すと値が減り、次項目スイッチを押すと値が増えます。



左マージン値は0.2 mm間隔で増減します。設定スイッチを押して、値を確定してください。

左マージン値の確定後、印刷スイッチを押すと、初期診断テストが実行されます。

4.10 単票用紙の下マージン調整

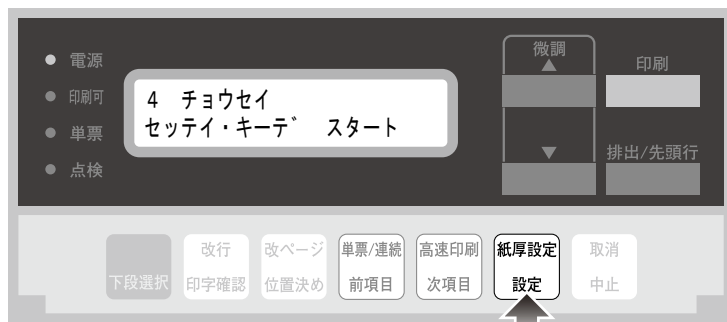
単票用紙では、下マージンを超えて印字しようとするとう自動的に用紙が排出されます。排出位置を変更する場合は、以下の手続きによって、下マージンを現在位置より上下に調整することが可能です。

下マージンの調整範囲は、約6 mmから約23 mmです。プリンター納入時は約5.0 mmに設定されています。

- 1 印刷スイッチを押して印刷ランプを消し、下段選択スイッチを押して、「ゲダン キノウ」と表示していることを確認します。



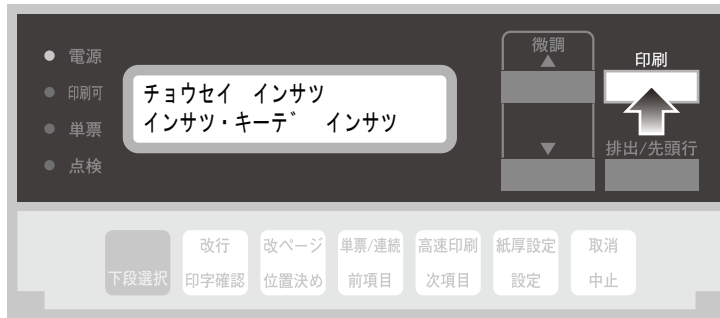
- 2 次項目あるいは前項目スイッチを押し、「4 チョウセイ セツテイ・キーテ[®] スタート」を選択し、設定スイッチを押します。



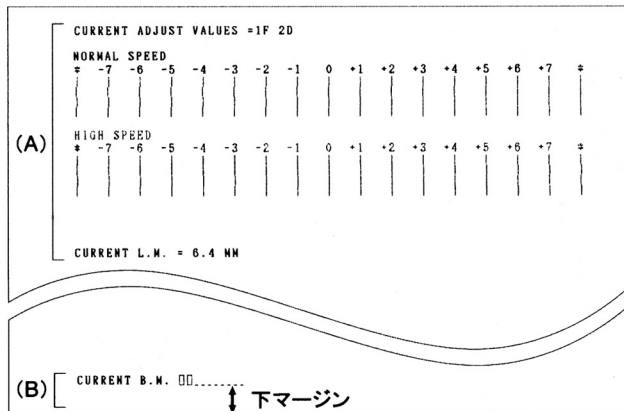
- 3 次項目あるいは前項目スイッチを押し、「チョウセイ:チョウセイ インサツ」を選択し、設定スイッチを押します。



4 単票用紙をセットし、印刷スイッチを押します。



下のような印刷パターンを印刷します。

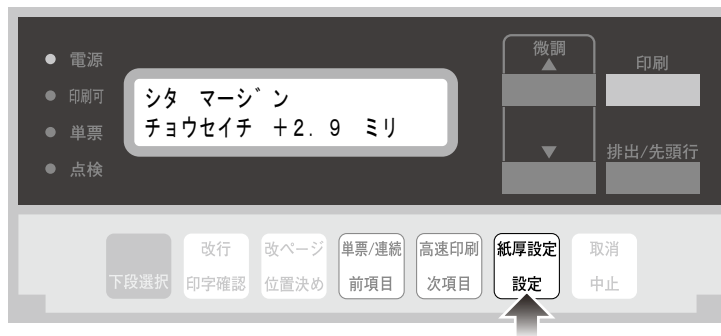


Note 下マージン調整には (A) の部分はありません。連続紙モードでは、(B) の部分は、印刷しません。

5 次項目あるいは前項目スイッチを押し、「チョウセイ：シタ マージン」を選択し、設定スイッチを押します。



- 6** 下マージンの移動量を選択し、設定スイッチを押します。
次項目あるいは前項目スイッチを押して、移動量を増減します。
移動量は、-2.9 ~ +2.9 mmで約0.4 mm間隔です。
設定スイッチを押すと、調整値を記憶します。



- 7** 下マージンの現在値を確認するときは、「チョウセイ：チョウセイ インサツ」を表示させ、設定スイッチを押します。



- 8** 印刷スイッチを押します。
印刷結果が異なる場合は **6** (本ページ) に戻って設定し直します。

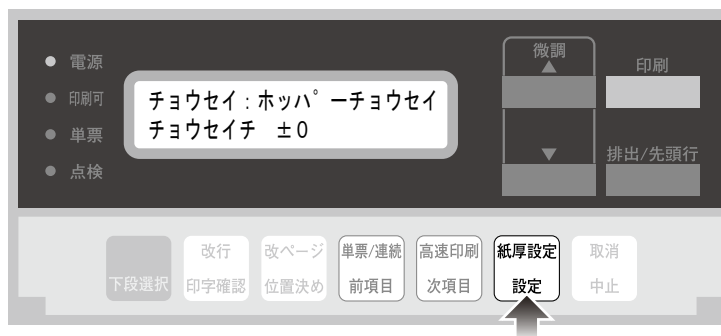


- 9** 印刷スイッチを押して、単票下マージン調整を終了します。
初期診断テストを実行します。

以上で、単票下マージン調整は終了です。

4.11 ASFホッパーの用紙吸入位置調整機能

オプションのASFを使用時、環境や用紙の特性により一度に多くの用紙を送ってしまったり（重送）、用紙がうまく吸入できない現象（給紙不良）が発生した場合に、それを回避する為の機能です。通常は調整値が±0に設定されており、-3～+3の範囲で設定できます。



発生した現象に応じて、以下のように数値を調整します。

- **重送が発生する場合：調整値をマイナス（-3～-1）に変更**
前項目スイッチを押すと調整値がマイナスになります。
- **給紙不良が発生する場合：調整値をプラス（+1～+3）に変更**
次項目スイッチを押すと調整値がプラスになります。

設定スイッチを押して、値を確定します。

改善が見られなければ、様子を見ながら少しずつ数値を増減してください。

第5章 インターフェースの設定

5.1 インターフェース設定メニュー

この章では、パラレル、ネットワークおよびUSBの各インターフェースの設定を変更する方法を示します。

変更できる項目は以下の通りです。

- I/F選択 [I/F センタク]

HOSTとのインターフェースを選択します。

1. ジドウセンタク パラレル、ネットワーク、USBの各インターフェースのうち、最初に印刷データを受信したインターフェースを有効にします。
他のインターフェースは無効になります。
印字が終了後、「I/F切り替え時間」で設定された時間が経過すると全てのインターフェースが受信可能になります。
どのインターフェースが有効になった場合でも、ネットワークからプリンターのステータスを確認することができます。
2. パラレル パラレル・インターフェースからのデータのみを受信できます。
3. USB USBインターフェースからのデータのみを受信できます。
4. ネットワーク ネットワーク・インターフェースからのデータのみを受信できます。

- I/F切り替え時間 [I/F キリカエジカン]

「I/F選択」を「ジドウセンタク」に設定した時に、占有されたインターフェースが開放されるまでの時間を設定します。

切り替え時間は全ての印字が終了してから開始します。印刷不可の場合は時間は停止しています。

- **パラレル設定 [パラレル ポート]**

パラレル・インターフェースのモードを選択します。

1. スタンダード (ECP) IEEE1284準拠双方向パラレル・インターフェースでECPモードまでをサポートしています。
2. スタンダード (ニブル) IEEE1284準拠双方向パラレル・インターフェースで、ニブルモードまでをサポートしています。
3. USPC 単方向パラレル・インターフェースです。
4. コンバージド 3270PC、5250PC等のオンライン・アプリケーションを使用する時に選択してください。


- **ネットワーク設定 [ネットワーク セッテイ]**

ネットワーク・インターフェースの設定とネットワーク設定値の詳細印刷を行います。

 以下の項目に関しては、『ネットワーク設定ガイド』を参照。

1. DHCP設定 [DHCP セッテイ]
2. IPアドレス [IP アドレス]
3. サブネットマスク [サブネット マスク]
4. ゲートウェイアドレス [ゲートウェイ アドレス]
5. エラー表示 [エラー ヒョウジ]
6. NWモニタ [NW モニタ]

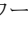
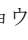
- **拡張インターフェース設定 [カクチョウI/F セッテイ]**

項目の詳細は、 『USBホスト機能操作ガイド』を参照。

- **I/F設定項目初期化 [シヨキカ]**

インターフェース設定項目を出荷時の値に戻します。

インターフェース設定項目

メニュー項目	選択項目*	解説
I/F センタク	ジドウセンタク パラレル USB ネットワーク	データを受信するインターフェースを選択します。 ジドウセンタク ：プリンターの電源投入後、最初にデータを受信したインターフェースを有効にします。パラレル・インターフェースが有効になった場合も、ネットワークからプリンターのステータスを確認することができます。 パラレル ：パラレル・インターフェースを有効にします。 USB ：USBインターフェースを有効にします。 ネットワーク ：ネットワーク・インターフェースを有効にします。
I/F キリカエジカン	5 sec～255 secの範囲で1 sec単位で設定 (初期設定値： 30 sec)	I/F選択が「自動選択」の場合に、インターフェース切り替え時間を設定します。
パラレル ポート	スタンダード(ECP) スタンダード(ニブル) USPC コンバージド	スタンダード (ECP) ：IEEE1284準拠双方向パラレル・インターフェースで、ECPモードまでをサポートします。 スタンダード (ニブル) ：IEEE1284準拠双方向パラレル・インターフェースのニブルモードまでをサポートします。 USPC ：単方向パラレル・インターフェースです。 コンバージド ：IBM PS/55、5550で使用するためのモードで、3270PC、5250PC等のオンライン・アプリケーションを使用するとき選択します。
ネットワーク セッテイ	—	詳細に関しては、  『ネットワーク設定ガイド』を参照。
カクチョウI/F セッテイ	—	詳細に関しては、  『USBホスト機能操作ガイド』を参照。
ショキカ	トリヤマ ジッコウ	インターフェースの設定を工場出荷時の値に戻します。

* 網かけされている項目が工場出荷時の初期設定値です。

5.2 インターフェイス設定値の変更方法

- 1 印刷スイッチを押して印刷可ランプを消し、下段選択スイッチを押して「ゲダン キノウ」と表示していることを確認します。



- 2 次項目あるいは前項目スイッチを押し、「5 インターフェイス セッテイ」を選択し、設定スイッチを押します。



- 3 インターフェイス設定項目(5-3ページ)を参照しながら、次項目あるいは前項目スイッチを押し、設定を変更するメニューを選択し、設定スイッチを押します。



- 4 次項目あるいは前項目スイッチを押し、インターフェース設定項目を参照しながら項目を選択し、設定スイッチを押します。
初期設定を記憶します。



- 5 設定値を印刷するときは、「1 オフライン インサツ」の「I/F セッテイチ インサツ」を選択します。



- 6 用紙をセットし、印刷スイッチを押します。



I/F設定値を印刷します。印刷形式は次の通りです。

印刷したデータは記録として日付を記入して、本書と共に保管してください。

* I/F設定値 *	
[共通項目]	
I/F選択	自動選択
I/F切り替え時間	30秒
[パラレル設定]	
パラレル設定	スタンダード (ECP)
[ネットワーク設定]	
NWバージョン	3.0.0
ホスト接続機能バージョン	2.0.0
MACアドレス	00:A0:7A:08:00:2D
DHCP設定	無効
IPアドレス	10.80.40.235
サブネットマスク	255.255.255.0
ゲートウェイアドレス	10.80.40.1
[拡張I/F設定]	
USB I/F設定	ホスト
設定値転送機能	無効
ユーザー切替機能	無効



[拡張I/F設定]の設定値は、USB I/F設定が「ホスト」に設定されている場合のみ印刷されます。「デバイス」に設定されている場合は印刷されません。

拡張I/F設定に関しては、『USBホスト機能操作ガイド』を参照。

7

印刷が終了し、の表示に戻ったら、印刷スイッチを押します。

初期診断テストを実行し、初期設定モードから抜けます。

設定した初期設定値は、電源を切っても消えません。



以上で、初期設定値の変更は終了です。

5.3 インターフェース設定値の初期化

- 1 印刷不可状態（印刷可ランプが消えている）で、下段選択スイッチを押して「ゲダン キノウ」を選択します。



- 2 次項目あるいは前項目スイッチを押して、「5 インターフェース セッテイ」を選択し、設定スイッチを押します。



- 3 次項目あるいは前項目スイッチを押して、「IF: ショキカ」を選択し、設定スイッチを押します。



- 4 次項目あるいは前項目スイッチを押して、「ジッコウ」を選択（初期化を中止する場合は「トリヤメ」を選択）し、設定スイッチを押します。



初期化が開始されます。



- 5 表示が「デンゲンロ キツテクダサイ」になったら電源を切ります。再度電源を入れてインターフェース設定値の初期化は完了です。



この初期化はインターフェース設定値にのみ適用されます。

第6章 プリンター設定ツール

本プリンターの設定変更は、プリンターの操作パネルでの直接操作の他に、PCを通して遠隔操作で設定を変更することができます。


PCでのプリンター操作は、以下の2つの方法で行うことができます。

- 本製品のWebページの画面上で設定する
- 専用ソフトウェア「PowerTyper Setup Manager Lite」を使用して設定する

6.1 Webページ経由での設定変更

PowerTyperの各種設定内容は、Webブラウザ上に表示できます。また、そこから設定内容を変更することも可能です。

ここでは、プリンターの各種設定を変更するメニュー（「プリンター機能」メニュー）と、工場出荷時の設定値に戻すメニュー（「プリンター工場出荷時設定」メニュー）について説明します。

 その他のメニューに関しては、『ネットワーク設定ガイド』を参照。

6.1.1 Webブラウザからのプリンター設定

プリンターの操作パネルで設定される初期設定値や調整値を、Webブラウザ上で変更します。



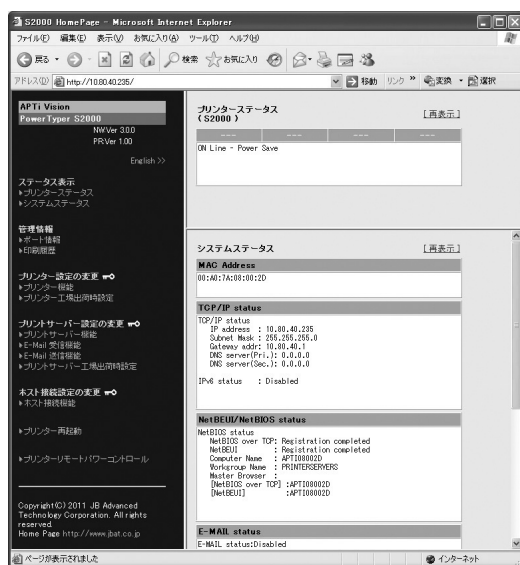
- Webブラウザを使用する場合、本製品のTCP/IPプロトコル設定が有効であり、IPアドレスが設定されている必要があります。
- Webブラウザは、Netscape Navigator 4.7以降及びInternet Explorer 5.0以降のバージョンを推奨します。また、Webブラウザの種類によって多少表示が異なる場合があります。
- 機種によっては、Webブラウザに表示される内容が異なります。

プリンターのWebページの表示

- 1 プリンターが印刷中、エラー発生中、もしくは他者が操作パネルで初期値設定操作をしていないことを確認します。
- 2 本製品に設定されたIPアドレスをWebブラウザに入力します。

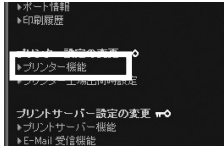


プリンターの設定ページが表示されます。



変更対象の選択

- 1 Webブラウザ左フレームの「プリンター機能」メニューをクリックします。



重要

Webブラウザを起動後初めてメニューをクリックすると、ユーザー名とパスワードを入力する画面が表示されます。

ユーザー名：root

パスワード：(環境設定で設定したパスワード)

を各自入力して、「OK」をクリックしてください。

パスワードを設定していない場合は、パスワード欄は未入力のまま「OK」をクリックしてください。

右フレームの「設定ユーザー選択」～「インターフェース」までのいずれかを選択します。



- 「設定ユーザー選択」（「プリンター機能」メニュー トップ画面）
「ユーザー1」～「ユーザー5」または「ユーザー6」～「ユーザー10」を選択します。



「ユーザー6」～「ユーザー10」を選択する際は、2以降の操作を行ってください。

- 「ユーザー1」～「ユーザー5」（「ユーザー6」～「ユーザー10」）
操作パネル上の「2 ユーザー セッテイ」メニューに対応しています。
- 「ユーザー共通設定」
操作パネル上の「3 キョウツウ セッテイ」メニューに対応しています。
- 「インターフェース」
操作パネル上の「5 インターフェース セッテイ」に対応しています。



「保守情報」は保守員向けの情報を表示するものです。変更しないでください。

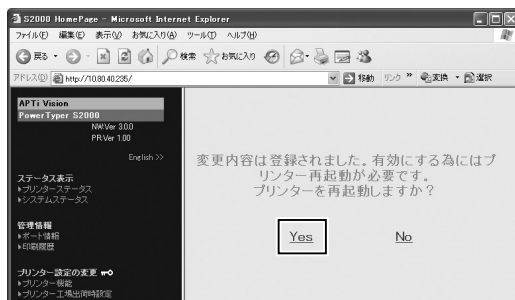
「ユーザー6」～「ユーザー10」のいずれかを選択する場合は、以下の手順を実行します。
「ユーザー6」～「ユーザー10」の選択画面から「ユーザー1」～「ユーザー5」の選択画面に切り替える場合も同様の手順です。

- 2 設定ユーザー選択のプルダウンメニューで「『ユーザー6』～『ユーザー10』」を選択し、「設定更新」ボタンを押します。

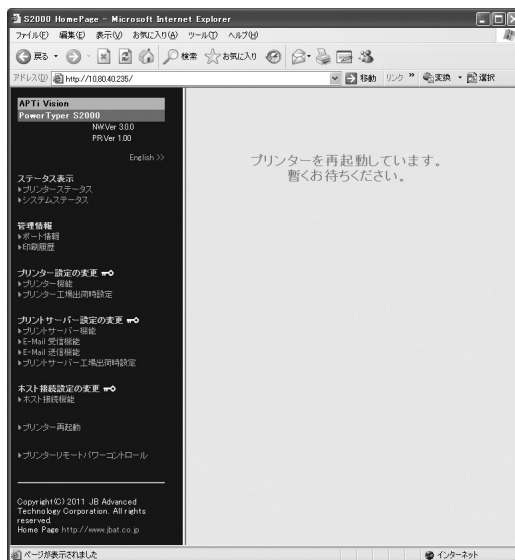


「設定更新」ボタンを押した後、プリンターの再起動確認画面に変わります。

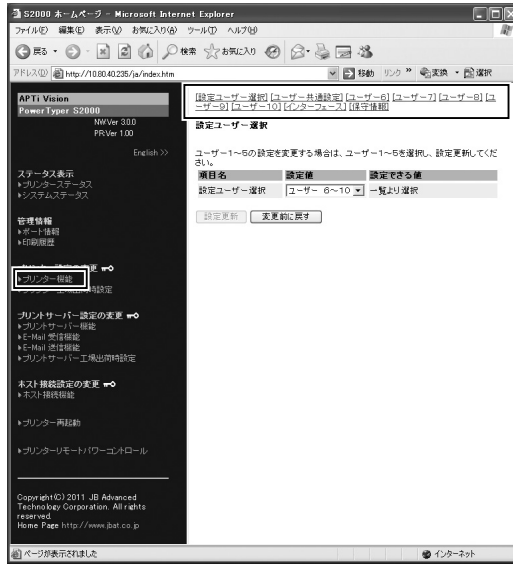
- 3 再起動確認画面で「Yes」をクリックして、プリンターを再起動させます。



再起動実行中の画面に切り替わります。

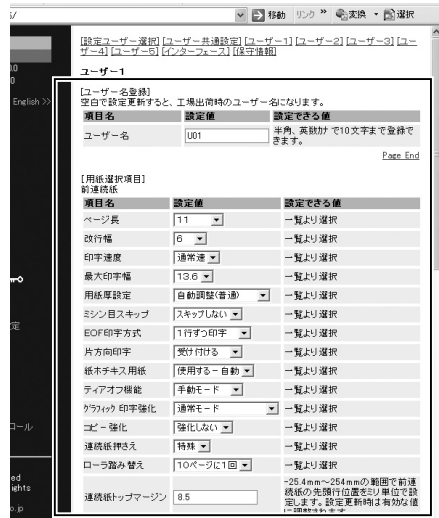


- 4 再起動後、左フレームの「プリンター機能」メニューを再度クリックします。
右フレームで「ユーザー6」～「ユーザー10」が選択可能になります。



設定値の変更

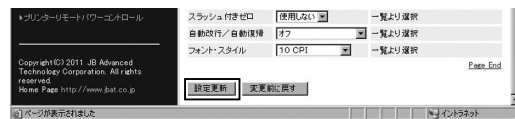
- 1 「ユーザー-X (X=1~10)」～「インターフェース」までのいずれかをクリックします。
例として、「ユーザー1」を選択した場合、右フレームは以下の表示に変わります。



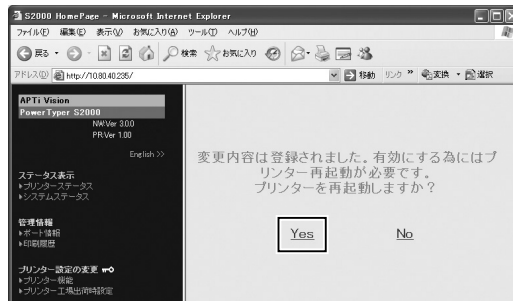
- **項目名**
設定項目を一覧表示します。
- **設定値**
現在の設定値です。この欄をプルダウンメニュー、あるいは直接入力で変更します。
- **設定できる値**
設定できる値および値の範囲を解説しています。「一覧より選択」は、プルダウンメニューで設定値を選択することを示します。

☞ 設定項目に関する詳細は、第4章『初期設定値／調整値の変更手順』(4-1ページ) および第5章『インターフェースの設定』(5-1ページ) を参照してください。

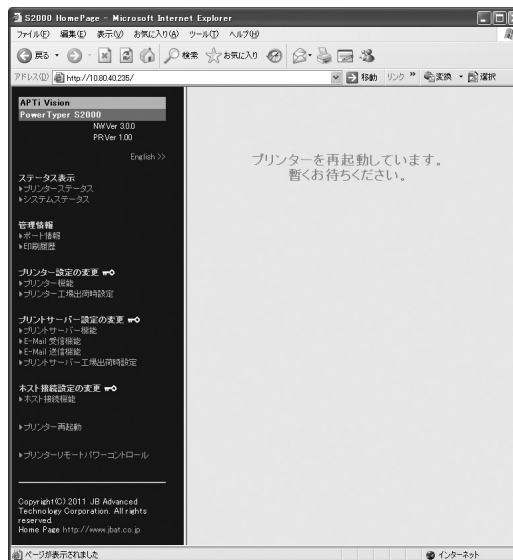
- 2 各設定値を変更した場合は、右フレーム下端にある「設定更新」を押します。



- 3 プリンターの再起動確認画面に変わりますので、「Yes」をクリックしてプリンターを再起動させます。



再起動実行中の画面に切り替わります。



変更した値は、再起動後に有効になります。



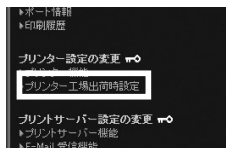
プリンターが再起動した後も、ブラウザ画面が変化しない場合があります。その場合は、ブラウザを再読み込みしてください。

その他のユーザー番号、ユーザー共通設定およびインターフェース設定も同様の手順で変更します。

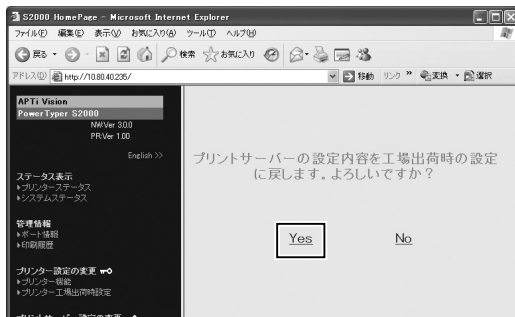
6.1.2 Webブラウザからの初期化

プリンターの初期設定値を工場出荷時の値に戻します。

- 1 ブラウザ画面左フレームのメニューから、「プリンター工場出荷時設定」をクリックします。



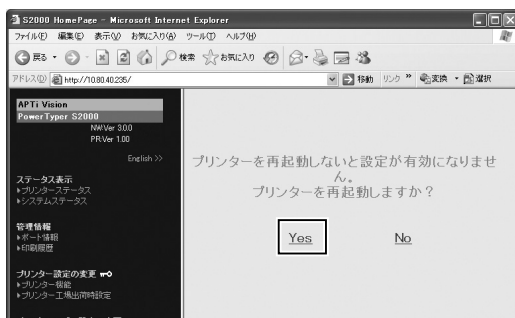
- 2 確認画面が表示されますので、「Yes」をクリックします。



重要

本機能を実行すると、登録されている初期設定値が全て工場出荷時の値に初期化されます。事前に初期値印刷を実行して、元の値を参照できるように保管してください。初期値印刷については、第4章『初期設定値／調整値の変更手順』（4-1ページ）を参照してください。

- 3 プリンター再起動の確認画面が表示されますので、「Yes」をクリックします。プリンターが再起動され、再起動実行中の画面に切り替わります。

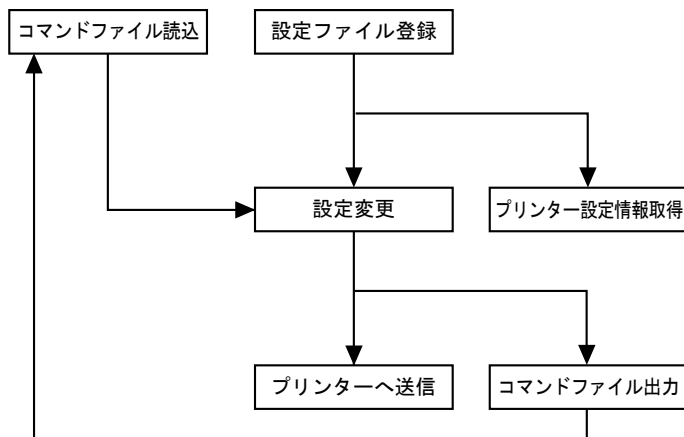


プリンターが再起動した後も、ブラウザ画面が変化しない場合があります。その場合は、ブラウザを再読み込みしてください。

6.2 「PowerTypeer Setup Manager Lite」からの設定変更

PowerTypeer Setup Manager Lite (以下 Setman) は、PC上でPowerTypeer S1000/S2000の各種機能を簡単に設定できるソフトウェアです。

操作の主な流れは以下の通りです。



プリンターの各種設定内容は、Windows上にインストールされたSetmanのメニューに表示できます。また設定内容を変更することもできます。また変更では各種ポートを使用することができます。

Setmanのインストーラーは、サポートCDに搭載されています。対象OSおよびインストール方法は、Readmeを参照してください。

インストールしたら、Windowsのプログラムメニューまたはデスクトップアイコン（下図）から起動します。



インストール先フォルダーは「C:\Setman」となっています。User権限を持つユーザーが使用するには「Program Files」の下にはインストールしないようにしてください。

6.2.1 Setmanからのプリンター設定

プリンターの操作パネルで設定される初期設定値や調整値を、Setmanのメニュー上で変更します。

新規登録

プリンター設定を保存するための設定ファイルを登録します。

- 1 Setmanを起動します。
- 2 「新規登録」ボタンをクリックします。



- 3 「設定名」に適切な設定ファイル名を入力して、「OK」ボタンをクリックします。
設定名は、全角/半角いずれも60文字以内で指定できます。



- 4 以下のような画面が開きますので、「OK」ボタンをクリックします。



この画面で「キャンセル」ボタンをクリックすると、設定ファイルは登録されません。



以上で、設定ファイルが新規登録されます。

設定変更

登録した設定ファイル内の各設定値を変更します。

- 1 登録した設定ファイル名をダブルクリック、もしくは「設定変更」ボタンをクリックします。
設定メニューが表示されます。



- 2 左側のリストボックス内にある各項目をクリックします。
右側に詳細が表示されますので、適宜変更して、「OK」ボタンをクリックしてください。

Note 変更する必要のない、または変更しない項目はチェックを外してください。



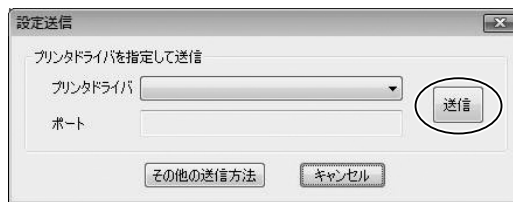
設定送信

設定ファイルに登録されている設定値をプリンターに送信することにより、プリンターの設定を変更します。

- 1 保存した設定ファイル名を選択し、「設定送信」ボタンをクリックします。
設定送信メニューが表示されます。



- 2 プリンター・ドライバーを選択し、「送信」ボタンをクリックします。



Note パラレルから送信、またはIPアドレスを直接指定して送信することもできます。「その他の送信方法」ボタンをクリックすると、以下のウィンドウが表示されますので、必要事項を入力の上、「送信」ボタンを押してください。



6.2.2 Setmanでプリンター設定情報取得（ネットワークのみ）

プリンターの現在の設定値を、設定ファイルに読み込みます。

1 設定ファイルを新規登録します。

 新規登録の方法は、本章『新規登録』（6-10ページ）を参照。

2 登録した設定ファイル名をダブルクリック、もしくは「設定変更」ボタンをクリックします。

Note この時、すでに設定値が変更された設定ファイルを選択して、プリンター情報取得を実行すると、設定値が上書きされてしまいます。必ず読み込み用の設定ファイルを新しく登録してください。



3 設定メニューが表示されますので、「プリンタ情報取得」ボタンをクリックします。



- 4 情報を取得するプリンターのIPアドレスを入力して、「取得」ボタンをクリックします。プリンターにログインパスワードが設定されている場合は、パスワードを入力してください。

プリンタ情報取得

ターゲットプリンタのIPアドレス入力

IPアドレス

取得

キャンセル

ログインパスワードの入力

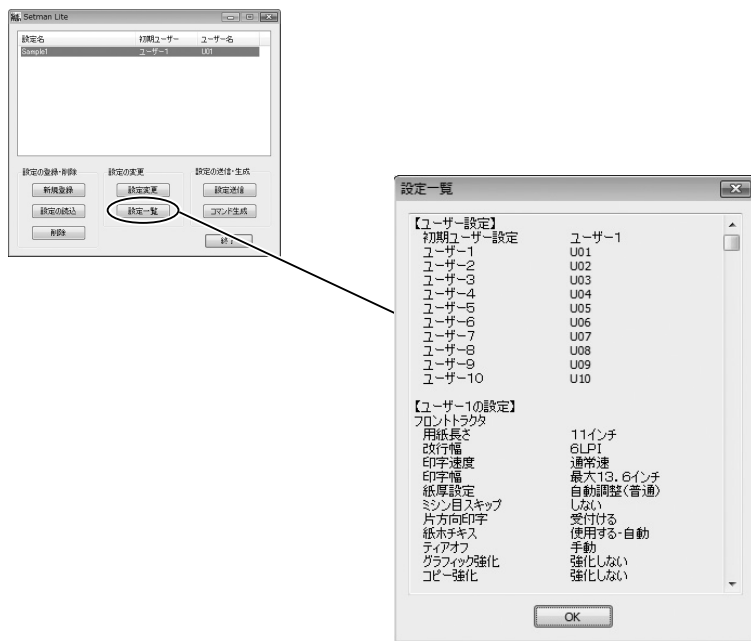
パスワード

以上で、指定した設定ファイルに現在のプリンター設定値が読み込まれます。

6.2.3 その他の機能

設定一覧表示

「設定一覧」ボタンを押すと、ユーザーが設定変更した値を一覧表示します。



コマンド生成

ユーザーが設定変更した値から、コマンドファイルを生成します。



生成対象はチェックされた項目のみとなります。

1

「コマンド生成」ボタンをクリックします。



- 2 適当なファイル名を入力して、「保存」ボタンをクリックします。
ファイルの種類はデフォルトの「.scb」（SIC Command Binary files）を使用します。



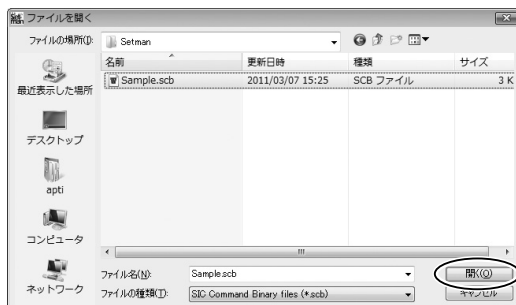
設定の読込

生成したコマンドファイルから設定値を読み込みます。

- 1 「設定の読込」ボタンをクリックします。



- 2 読み込むファイル名を入力または選択して、「開く」ボタンをクリックします。



- 新規登録の場合と同様、ファイル名の新規登録ウィンドウが開きますので、「設定名」に適切な設定ファイル名を入力して、「OK」ボタンをクリックします。
設定名は、全角/半角いずれも60文字以内で指定できます。



削除

設定値ファイルを削除します。

- 削除する設定名を選択して、「削除」ボタンをクリックします。



- 確認メッセージが出ますので、「OK」ボタンをクリックします。



初期値に戻す

設定変更した値が初期値に戻ります。

「初期値に戻す」ボタンをクリックしてください。



6.3 プリンターリモートパワーコントロール

本製品のWebページから、リモート操作でプリンターを電源オフと同様の状態にしたり、またそこから電源オン状態に戻すことにより、プリンター電源コントロールが可能になります。



重要

- リモートパワーオフ前にユーザー一時切り替えを実行した場合は、電源オフまたはリセット動作をした後と同様、一時切り替えが無効となり、初期ユーザー番号の設定に戻ります。
- TN5250E/TN3270Eプロトコルによる接続時は、セッションクローズ処理を自動実行し、セッションが切断されます。

6.3.1 リモートパワーオフ/オンとは

リモートパワーオフとは、ネットワーク（Webブラウザ）経由で設定することができる低電力状態（3W以下に低下）です。


リモートパワーオフ状態では通常の電源スイッチでの電源OFFとほぼ同様の状態となり、操作パネルも操作不可能になり、外部からの印刷データ受信も不可能となります。

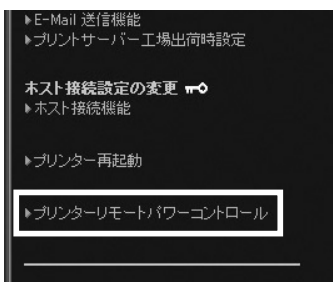
リモートパワーオフ状態のときに、Webブラウザからプリンターをオン状態に戻すことができます（リモートパワーオン）。

6.3.2 Webページからのリモートパワーコントロール

リモートパワーオフにする

プリンターをリモートパワーオフするには、以下の手順で操作します。

- 1 ブラウザを開き、プリンターのWebページを表示させます。
プリンターのWebページ表示に関しては、 本章『プリンターのWebページの表示』(6-2 ページ) を参照。
- 2 ブラウザ画面左フレームのメニューから、「プリンターリモートパワーコントロール」をクリックします。



Webブラウザを起動後初めてメニューをクリックすると、ユーザー名とパスワードを入力する画面が表示されます。

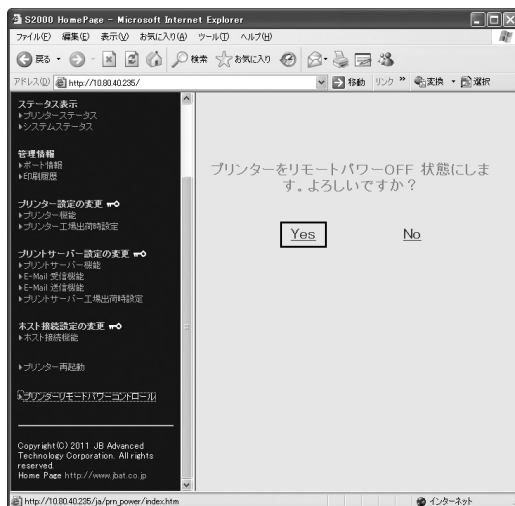
ユーザー名 : root

パスワード : (環境設定で設定したパスワード)

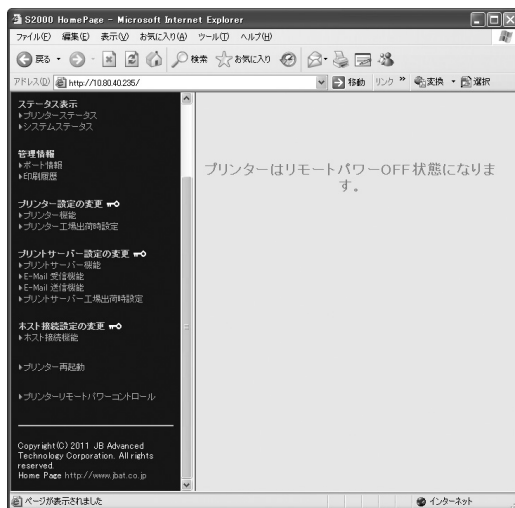
を各自入力して、「OK」をクリックしてください。

パスワードを設定していない場合は、パスワード欄は未入力のまま「OK」をクリックしてください。

- 3 確認画面が表示されるので、「Yes」をクリックします。



4 下記のメッセージ画面が表示され、プリンターはリモートパワーオフ状態に変化します。



Note 上記画面のまま、ブラウザ画面が変化しない場合があります。その場合は、ブラウザを再読み込みしてください。

トップページに戻ると、プリンターステータスが以下のように表示されます。

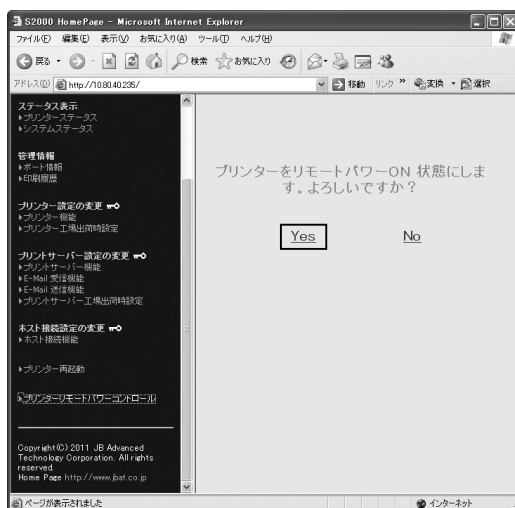


リモートパワーオンにする

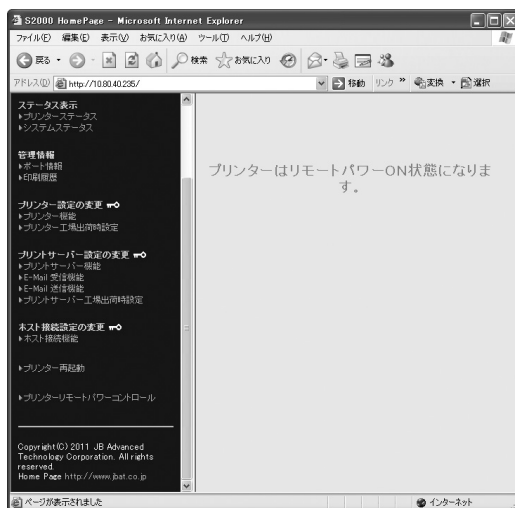
リモートパワーオフ状態のプリンターをリモートパワーオンにするには、以下の手順で操作します。

1 ブラウザ画面左フレームのメニューから、「プリンターリモートパワーコントロール」をクリックします。

2 確認画面が表示されるので、「Yes」をクリックします。



3 下記のメッセージ画面が表示され、プリンターはリモートパワーオン状態に変化します。



第7章 メッセージ集

メッセージ	内容
001 ヨウシ テンケン	<ul style="list-style-type: none"> － 連続用紙切れを確認してください。 － 単票用紙づまりを確認してください。 － 自動給紙機構の用紙切れを確認してください。
002 トラクタ テンケン	<ul style="list-style-type: none"> － トラクターの用紙押さえを閉じてください。
004 カミアツ テンケン	<ul style="list-style-type: none"> － 用紙厚手動モード時に、用紙厚が正しく設定されていません。 － 自動給紙機構から用紙を本体に吸入する際に、用紙厚の制限範囲を超えて吸入されようとしています。
005 カバー オープン	<ul style="list-style-type: none"> － 上部カバーが開いています。
007 データ エラー	<ul style="list-style-type: none"> － データ転送エラーです。
00D セツゾク カクニン	<ul style="list-style-type: none"> － システム・ユニットと接続されていません。
6xx マシン チェック	<ul style="list-style-type: none"> － 自己診断機能により、エラーを検出した場合：電源スイッチを一度切り、再び電源スイッチを入れてください。再度、同じ状態になる時は、必ずエラーコードをメモしてから電源スイッチを切り、販売店にご連絡ください。
キャリアモーターノコウカンジ キデス	<p>キャリアモーター交換時期が近づいています。続けて印刷はできますが、できるだけ早く販売店にご連絡ください。</p>
キャリアモーターヲコウカンシ テクダサイ	<p>キャリアモーターの交換が必要です。このメッセージが出た後も、印刷スイッチを押して印刷可能状態にすれば引き続き印刷はできますが、できるだけ早く販売店にご連絡ください。</p>
インサツ カノウ	<ul style="list-style-type: none"> － 印刷データを受信可能な状態です。
パワーセーブ チュウ	<p>静止状態が5分間続くとパワーセーブモードに自動的に切り替わり、待機時電力を削減します。パワーセーブモードは、以下の時、自動的に解除されます。</p> <ul style="list-style-type: none"> ● システムからデータが送られて来た時 ● 操作パネルのスイッチを押した時 ● 単票モードで、手差しガイドに単票用紙を挿入した時 <p>また、以下の時は、5分を超えてもパワーセーブモードには切り替わりません。</p> <ul style="list-style-type: none"> ● エラー表示がされている時 ● 初期設定の途中にある時

メッセージ	内容
ヨウシヲ トリノゾイテクダサイ	－ 排出された単票用紙を取り除いてください。
ヨウシヲ イレテクダサイ	－ データを受信しています。単票用紙を挿入してください。
ハイシュツキーデ モドリマス	－ 連続用紙が、ミシン目切り取り位置にあります。連続用紙を切り取り後、「排出／先頭行」スイッチを押してください。先頭行位置に戻ります。
コウソク	－ 高速印刷モードになっています。
カミアツ チョウセイ	－ 「紙厚設定」スイッチが押されて、用紙厚設定モードにある時に表示されます。
カミアツ コテイ 01～11	－ 用紙厚を任意の厚さに固定します(手動設定モード)。
ゲダン キノウ	スイッチの下段に書かれている機能が動作する状態になっています。
ユーザ センタク	ユーザー番号を一時的に切り替えます。
1 オフライン インサツ	印字テストのメイン・メニューです。
インジ テスト 72 ケタ	72桁の印字テストの選択メニューです。
インジ テスト 136 ケタ	136桁の印字テストの選択メニューです。
ショキチ インサツ	初期値の印刷メニューです。
I/F セツテイチ インサツ	インターフェースの設定値を印刷します。
NW ショウサイ インサツ	ネットワーク、USBの設定値詳細の印刷メニューです。
2 ユーザー セツテイ	ユーザー設定のメイン・メニューです。
ショキユーザー センタク	デフォルトとして選択される初期ユーザー番号を選択します。
Uxx : ユーザメイ トウロク	ユーザー番号に任意の名称を登録します。
Uxx : ヨウシ ナガサ	ページ長の初期値を選択します。
Uxx : カイギョウ ハバ	改行幅の初期値を選択します。
Uxx : インジ ソクド	印字速度の初期値を選択します。
Uxx : インジ ハバ	最大印字幅の初期値を選択します。
Uxx : カミアツ セツテイ	用紙厚設定の初期値を選択します。
Uxx : ミシンメ スキップ	ミシン目スキップ(飛び越し)するかどうかの初期値を選択します。
Uxx : カタホウコウ インジ	片方向印字コマンド受信時、片方向印字をするか、両方向印字をするかの初期値を選択します。
Uxx : ヨウシ モード	単票／連続用紙および、上向き印刷／下向き印刷の初期モードの選択をします。

メッセージ	内容
Uxx : ASF ハイシュツ	自動給紙機構使用時の用紙の排出方向を選択します。
Uxx : カミ ホチキス	紙ホチキスを使用するかどうかの初期値を選択します。
Uxx : ティアオフ	印刷後ミシン目位置に自動で排出するかどうかを選択します。
Uxx : ASF カミアツ	自動給紙機構使用時の用紙厚検出方法を選択します。
Uxx : グラフィック キョウカ	グラフィック印字の印字品質を強化するときを選択します (S2000のみ有効です)。
Uxx : コピー キョウカ	複写紙の印字濃度を濃くするときを選択します。
Uxx : トップ マージン	連続用紙、単票の先頭行位置を設定します。
Uxx : ハイシュツ・キー	印刷可状態で排出/先頭行スイッチを押してティアオフした後、印刷不可にするかを選択します。
Uxx : ティアオフ モドリ	ティアオフを解除したとき、TOF位置に戻すかを選択します。
Uxx : ジドウ オンライン	印刷不可状態で単票用紙を挿入した時、自動的に印刷可能状態にします (連続用紙には機能しません)。
Uxx : ヨウシキリカエコマンド	ホストから用紙切り替えコマンドが送られてきた時の動作を指定します。
Uxx : シュクショウ	文字の幅を横幅1/2にして印字します (ラベルモード印刷にのみ有効)。
Uxx : ESCP モジ ピッチ	文字ピッチを選択します (ESC/Pでのみ有効です)。
Uxx : AGA スイヘイイチ	用紙厚自動検出の水平位置を変更するメニューです。
Uxx : レンゾクシ オサエ	連続用紙1枚目を上のローラーが押さえる位置を選択します。
Uxx : ローラー フミカエ	連続用紙のTOF位置で行っているローラーの踏み替え回数を選択します。
Uxx : EOF インジ	連続用紙の用紙切れ時の印字方式を選択します。
Uxx : キリトリ コマンド	ミシン目が切り取り位置にきた時、印刷可能状態にしておくか、いったん印刷不可状態にするかを設定します。
Uxx : ECO モード	印字を間引き、印字速度を落とすことで、電力消費を抑え、リボン消費量を減らし、印刷時の騒音を軽減します。
Uxx : ショキカ	初期選択したユーザーの設定値を工場出荷時の値に設定します。

メッセージ	内容
3 キョウツウ セッテイ	各ユーザーに共通する項目を設定するメニューです。
キョウツウ:エミュレーション	自動選択、5577、ESC/Pモードを選択します。
キョウツウ:ブザー	ブザーを鳴らすかどうかの初期設定を選択します。
キョウツウ:キャラクターモード	キャラクターモードを適用するか否かを選択します。
キョウツウ:スムージング	スムージングを有効にするか否かを選択します。
キョウツウ:バーコード	バーコードの印字密度をM612/M632/M702のバーコードと互換性を保つかどうかを選択します。
キョウツウ://n// モード	拡張制御コマンド(//n/)を受けた時、それをコマンドとして処理するか、文字列として処理するかを選択します。
キョウツウ:5577	エミュレーションが「ジドウセンタク」または「5577」の場合に設定可能なメニュー群です。
イメージ オリカエシ	イメージ・データが最大印字位置を超えたとき折り返すかどうかの初期値を選択します。
レベル E キノウ	レベルEコマンドを受信するかどうかの初期値を選択します。
コード ページ	日本語コード・ページ932または942の選択を行います。
ニホンゴモジセット	IBM日本語文字セットの新/旧タイプの選択をします。
90ネンカイテイ	90年改訂内容を適用するか否かを選択します。
カンイヘイセイシヨタイ	簡易平成書体にするかどうかの初期値を選択します。
デフォルト ANK	英数半角文字のデフォルト書体およびフォントスタイル設定コマンドの有効/無効を選択します。
キョウツウ:ESC/P	エミュレーションが「ESC/P」の場合に設定可能なメニュー群です。
モジ コード	文字コード表を選択します(ESC/Pでのみ有効です)。
コクサイ モジ	国を選択します(ESC/Pでのみ有効です)。
ジドウカイギョウ	自動改行の設定をします(ESC/Pでのみ有効です)。
コウソク モジヒンイ	高速時の文字品位を選択します(ESC/Pでのみ有効です)。
LQ モジヒンイ	LQの文字品位を選択します(ESC/Pでのみ有効です)。

メッセージ	内容
シヨキカ コマンド	ESC/Pの初期化コマンドを無視するかどうかを選択します (ESC/Pでのみ有効です)。
TOF カイページ	連続用紙がTOF位置にあるとき、改ページコマンドを無視するかどうかを設定します (ESC/Pでのみ有効です)。
キョウツウ:シヨキカ	共通設定の設定値を工場出荷時の値に設定します。
4 チョウセイ	調整モードのメイン・メニューです。
チョウセイ: チョウセイ インサツ	調整後の印刷メニューです。
チョウセイ: ケイセン チョウセイ	罫線調整メニューです。
チョウセイ: ヒダリ マージン	下向き印刷時の左マージン調整をするメニューです。
チョウセイ: シタ マージン	単票用紙の下マージン調整をするメニューです。
チョウセイ: ホッパーチョウセイ	ASF使用時に重送や給紙不良が発生した場合に、用紙吸入位置を調整します。
5 インターフェース セッテイ	インターフェースの初期値設定のメイン・メニューです。
IF: I/F センタク	データを受信するインターフェースを選択します。
IF: I/F キリカエジカン	I/Fセンタクが「ジドウセンタク」の場合のI/Fの切り替え時間を設定します。
IF: パラレル ポート	パラレル・インターフェースのモードを設定します。
IF: ネットワーク セッテイ	ネットワークの初期値設定のメニューです。
DHCP セッテイ	ネットワークのDHCPを設定します。
IP アドレス	ネットワークのIPアドレスを設定します。
サブネット マスク	ネットワークのサブネット・マスクを設定します。
ゲートウェイ アドレス	ネットワークのゲートウェイ・アドレスを設定します。
エラー ヒョウジ	ネットワークでの通信障害があった場合、その内容を表示するかどうかを選択します。
NW モニタ	ネットワーク上でのリンクとデータ情報をLCDに表示するかどうかを選択します。
IF: シヨキカ	インターフェース設定の初期値を工場出荷値に設定します。
6 トレース モード	システム・ユニットからのデータを16進のまま印字するモードに切り替わります。

メッセージ	内容
7 シュウリョウ	機能選択メニューから終了するメニューです。「設定」スイッチが押されると終了します。
セッテイ・キーデ スタート	「設定」スイッチが押されると実行されます。
ネットワーク セッテイ チュウ	ネットワーク、USBインターフェースの設定と初期化処理を行っています。
>>	ネットワークインターフェースカードからの応答待ちです。
セッテイ・キーデ シュウリョウ	「設定」スイッチが押されると終了します。

以下は、ネットワーク設定のエラー表示を有効にした場合のみ表示されます。

メッセージ	内容
ネットワーク LINK チェック	ネットワークのリンクが切れました。
IP アドレス チェック	IPアドレス取得に失敗しました。または不正なIPアドレスです。
セッション オーバー	多重セッションによりセッション数の最大値を超えました。

付録A 仕様一覧

稼働環境条件

	S1000/S2000	
	動作時	保存時
温度	5°C～40.6°C	-10°C～60°C
湿度	8% RH～80% RH	5% RH～80% RH
騒音	約55 dB (A)	—
湿球温度	26.7°C以下	

電気的仕様

		S1000	S2000
入力電源		90 V～127 V	
周波数		47 Hz～63 Hz	
消費電力	通常印刷時	120 W	140 W
	通常待機時	31 W	33 W
	パワーセーブモード時	9 W	
	リモートパワーオフ時	3 W	

物理的仕様

印字仕様 (5577モード)

	S1000	S2000
寸法	642 mm (幅) × 280 mm (奥行) × 271 mm (高さ)	
重量	約23 kg	約24 kg

			S1000	S2000
印字方法			ワイヤー・ドット・マトリックス	
印字ヘッド			24ワイヤー	
印字方向			両方向印字 (片方向印字可)	
印字速度	漢字 (6.7 cpi)	通常速	90 cps	150 cps
		高速	180 cps	300 cps
	英数カナ文字 (10 cpi)	通常速	135 cps	225 cps
		高速	270 cps	450 cps
文字ピッチ			漢字 5、6、6.7、7.5 cpi 英数カナ文字 10、12、13.4、15 cpi	
最大印字幅			203 mm/335.3 mm/345.4 mm (8インチ/13.2インチ/13.6インチ) : 選択可	

印字ヘッドの温度上昇時の保護機能

長時間または印字密度の高い印刷を連続して行くと、印字ヘッドが高温になり、印字ヘッドの故障の原因になります。

印字ヘッドを保護するために、印字ヘッドが一定温度に達すると、温度が下がるまで処理スピードを遅くする機能があります。

印字ヘッドを一定時間停止しても一定温度以下にならない場合、待ち時間をさらに長くします。

一定温度以下になると、通常の印刷に戻ります。

A.1 バーコードおよび擬似OCR-B印刷

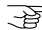
バーコード印刷における注意事項


本機はドット・マトリクス・プリンターのため、印字されるバーコードはドットの組み合わせにより構成されるので、規格と多少の差異が生じます。

正読率は使用される用紙、印字の際のリボン濃度（にじみ、かすれ）や、バーコード・リーダーの特性に影響されますので、使用するバーコード・リーダーによる事前読み取りをさせて十分に確認してください。

インクが薄くなったリボンで印字するとバーコードが読めなくなる場合がありますので、バーコード印字の際はなるべく新しいインク・リボンを使用してください。

ただし、インク・リボンが新しい場合には用紙により稀ににじみが発生することがありますので、その場合は少し使用したインク・リボンを使用すると良い場合もあります。

バーコードが横方向にずれる場合は、罫線調整を行ってください（ 4.8『罫線調整』（4-44ページ）参照）。

バーコードの印字がかすれる場合は、グラフィック強化モード（S2000のみ・ 第4章『初期設定値/調整値の変更手順』（4-1 ページ）参照）に設定してください。

コピー強化モードの場合、バーコードのバーとスペースの幅が変わりますのでコピー強化モードは使わないようにしてください。

擬似OCR-B印刷における注意事項

本機はドット・マトリクス・プリンターのため、印字される擬似OCR-Bはドットの組み合わせにより構成されるので、規格と多少の差異が生じます。

正読率は使用される用紙、印字の際のリボン濃度（にじみ、かすれ）や、OCRリーダーの特性に影響されますので、使用するOCRリーダーによる事前読み取りをさせて十分に確認してください。

付録B 消耗品仕様

B.1 用紙規格

単票用紙、連続用紙が使用できます。

B.1.1 用紙に関する注意


用紙を大量に購入して使用する場合は、注文する前に必ずテストをしてください。用紙が正しく送られることと、印字が明瞭であることを確認してください。

次のような用紙を使用すると紙送りが不安定になり、用紙づまり、用紙折れ、および印字ズレを起こす場合があります。

- 部分的に厚さの異なる用紙
- 糊づけ面が露出しているもの、波打っているもの、はがれているもの
- 金属の付いている紙
- 切り抜き部分および窓のある紙（とじ穴付用紙も含む）
- 浮彫りのある紙
- 折りたたんだ紙
- 紙の端または角が切れていたり、折れている紙
- 極端に薄い紙または厚い紙（用紙規格を満たさないもの）
- 光沢紙や写真付き紙ハガキ等、表面、裏面がツルツルしてすべりやすいもの



マルチ・パーツ紙の場合、オリジナルを含めて6枚以内（S1000）／8枚以内（S2000）で、用紙厚最大0.36 mm（S1000）／0.48mm（S2000）を超えるものは使用できません。オリジナルのみの場合、単票用紙は40 kg から、連続用紙は45 kg から使用でき、ともに最大は135 kg です。

- 用紙規格を満たさないもの
使用できる紙の大きさについては、単票用紙はB.1.2『単票用紙』（B-3ページ）を、連続用紙はB.1.3『連続用紙』（B-5ページ）をそれぞれ参照してください。
- 紙ホチキスを使用しているマルチ・パーツ紙については、 4.7『紙ホチキス用紙の印刷』（4-43ページ）を参照。

- 湾曲した紙（平らな所に置いたときのカール高さが約5 mm以上のもの）



高温、多湿の場所での用紙の保管は、カールまたはシワ等の発生の原因となりますので避けてください。用紙がカールしている場合は、用紙を平らになるように逆にさばいて、カールがなくなるようにして使用してください。用紙には、繊維の配列からみて、すき方向は縦目と横目があります。PowerTyper の場合、走行方向の縦すき用紙が適しています。

用紙を発注する際、メーカーに「縦目用紙」を指定してください。

なお、用紙は白色上質紙を使用してください。

また、以下のような用紙を使用する場合は、事前に十分な印字テストをしてください。

- ラベル紙（用紙を曲げるとラベルがはがれやすいもの）



ラベルのプリンターへの貼りつきを防ぐため、以下のタイプのラベル紙を使用してください。

- － カストリ無し（ラベルまわりのカスを残したタイプ）
- － ハーフカット（ラベル外周のカットを一部カットせず残したタイプ）

- 封筒および用紙規格を満たさない厚さの葉書

B.1.2 単票用紙

適合する用紙の大きさは、次の種類です。


- はがきサイズ、A5、B5、A4、B4：縦長でも横長でも印刷できます。
- A3：横長でのみ印刷できます。

使用できる用紙連量は、オリジナルのみの場合は40 kgから135 kgです。

 複写紙の場合の連量は、3.3『用紙厚の調整』（3-13ページ）を参照。

自動給紙機構を使用する場合

- 自動給紙機構を使用する場合、A3およびB4縦サイズの内用紙は自動給紙できません。手差しモードにして差し込んでください。

 3.7.2『用紙のセット』（3-43ページ）を参照。

- 自動給紙機構で複写紙を使用する場合、最大複写枚数はオリジナル+4枚です。複写紙はすべて感圧紙を使用してください。感圧紙の連量は30 kgから34 kgまで使用可能です。



1枚目から最終枚目までの間に、ノーマル紙を含んだ複写紙は使用できません。


また次の3つの条件を満たす用紙であれば使用できる場合があります。

その用紙を使用する場合は事前に、印刷に適することをテストする必要があります。

- 用紙幅：100～420 mm（自動給紙機構：100～364 mm）
- 用紙長：100～364 mm（自動給紙機構：100～297 mm）
- 縦横比： $1/\sqrt{2} \sim \sqrt{2}$

その他の制限

- 用紙の縦と横の直角度は、15°以内にしてください。
- ミシン目が入った単票用紙を使用すると、用紙づまりなどを起こす原因となりますので避けてください。
- 複写紙の種類は、感圧紙および裏カーボン紙が使用できます（自動給紙機構は感圧紙のみ）。
- 複写枚数は、オリジナルを含めて6枚（S1000）／8枚（S2000）以内ですが、用紙連量によって異なります。

 3.3『用紙厚の調整』（3-13ページ）を参照。

また、オリジナルと複写紙で、大きさの異なる用紙は使用できません。

- マルチ・パーツ紙の糊付けは、用紙下端に沿って幅1 mm以上および用紙上端の両端に長さ10 mm、幅1 mm以上、または左右両端の上端に長さ10 mm、幅1 mm以上にしてください。

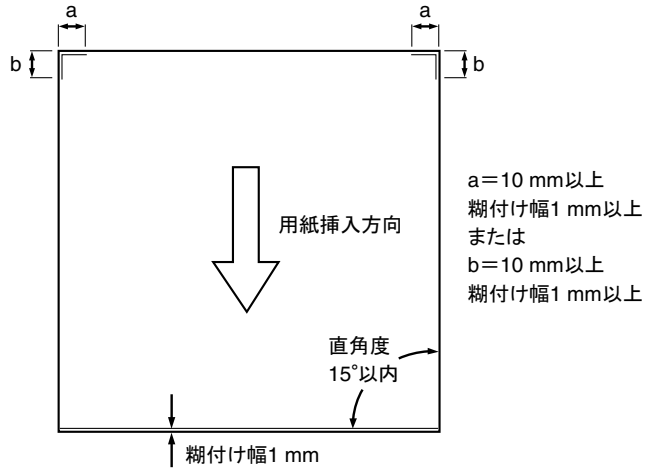


糊付けが不十分、極端に固い、波打ち状態である場合は、用紙づまりの原因になります。また、糊のはみだしがある場合は、自動給紙機構使用時に2～3枚重なって送られる場合があります。


マルチ・パーツ用紙の糊付け規格

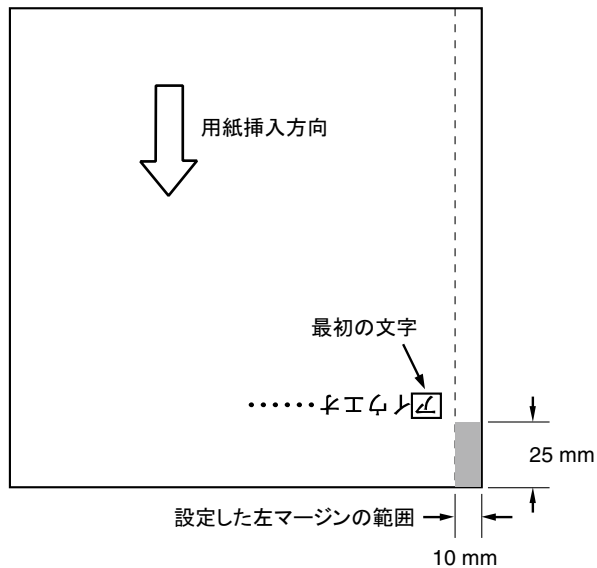
次の場合は、 $a \cdot b$ の糊付けは不要です。

- 単票手差しモード（下向き印刷）



- 下向き印刷をする場合は、用紙は白色のものを使用し、下図に示す範囲に事前印刷および穴のないものを使用してください。この部分に着色、事前印刷および穴のある場合は、用紙の位置を正しく検出できないことがあります。

事前印刷および着色禁止域: 



B.1.3 連続用紙

連続用紙はトラクター給紙機構にセットして印刷します。適合する用紙仕様は、次の範囲です。

- 用紙幅：76.2～406.4 mm (3～16インチ)
(リアトラクター使用時：152.4～381 mm (6～15インチ))
- ミシン目の間隔 (ページ長)：50.8～355.6 mm (2～14インチ)
- 用紙連量：オリジナルのみの場合、45 kg～135 kg
(リアトラクター使用時：55 kg～135 kg)

☞ 3.3『用紙厚の調整』(3-13ページ)を参照。

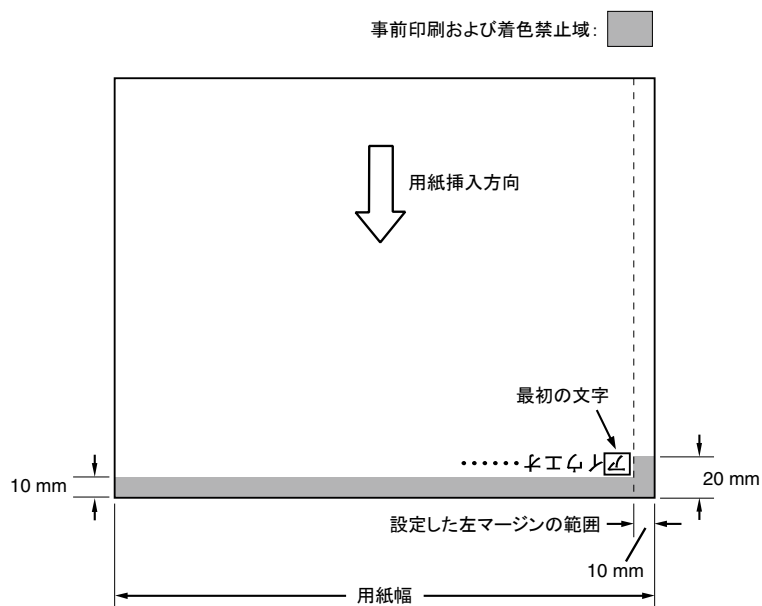
- 複写紙の種類は、感圧紙、裏カーボン紙および中カーボン紙が使用できます。
複写枚数は、オリジナルを含めて6枚以内 (S1000) / 8枚以内 (S2000) です (用紙連量によって異なります)。

☞ 3.3『用紙厚の調整』(3-13ページ)を参照。

リアトラクターを使用する場合

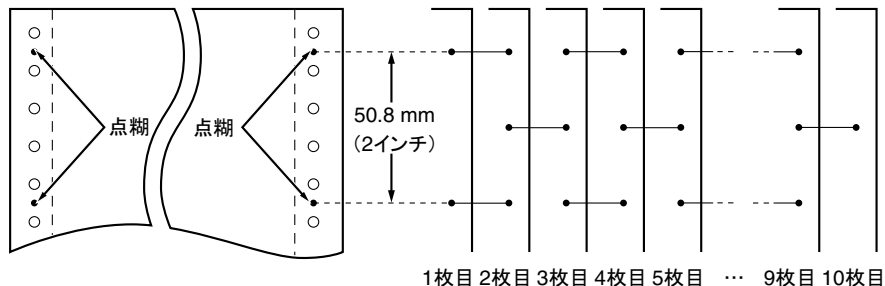
- リアトラクターで複写紙を使用する場合、最大複写枚数はオリジナルを含めて6枚以内です。
- リアトラクターでは、連続用紙は下向き印刷されます。単票マルチ・パーツ用紙の下向き印刷と同様に、連続用紙にも事前印刷制限があります。

用紙は白色で、下図に示す範囲内には事前印刷のないものを使用してください。用紙自体の色を含め、この部分に着色および事前印刷のある場合は、用紙の位置を正しく検出できないことがあります。



その他の制限

- オリジナルと複写紙で大きさの異なる用紙は使用できません。
- 複写紙の糊付けは、用紙両端を2インチ間隔で点糊付けしてください。糊付けは、均一でかつ著しいしわがないように注意してください。

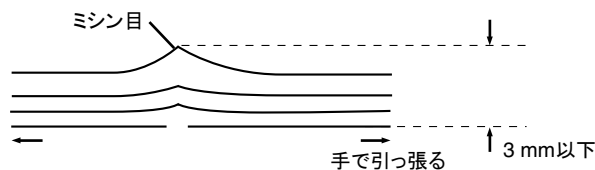


● を点糊付けする(両端)

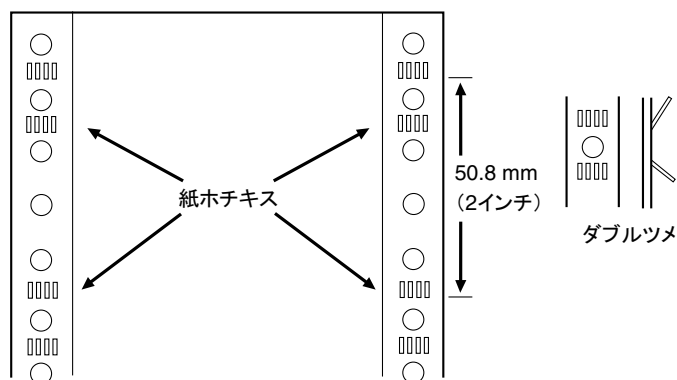
1 :オリジナル

10 :プラテン側

- 複写紙のミシン目の高さは、3 mm以下になるようにしてください(下図参照)。



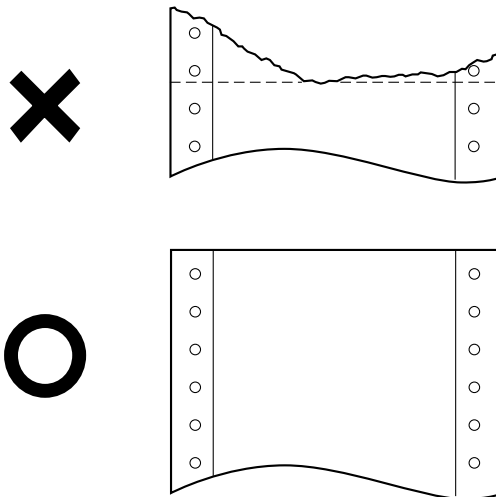
- 複写紙には、前項のような点糊付けの他に、紙ホチキス用紙があります。
紙ホチキス用紙とは3 mmぐらいのスリット状の切れ込みを数本入れて（これが点糊の1個に対応する）、複数の紙を固定したのですが、上下の紙を固定する能力は糊付けに比べて劣ります。この場合、プリンターを紙ホチキス用紙モードに設定してください。
紙ホチキスによる用紙の固定は、ダブルツメにて(4ツメ)2インチ間隔で固定してください。



紙ホチキス用紙使用条件

	フロント トラクター	リアトラクター
片側紙ホチキス紙	使用可能	使用不可
両側紙ホチキス紙	使用可能	使用可能

- リアトラクター(オプション)は、「両側紙ホチキス用紙」もしくは「片側点糊付け+片側紙ホチキス用紙」を使用してください。
使用可能であっても、用紙の種類によっては用紙づまりまたは印字ズレを起こすことがあります。必ず事前に十分なテストをしてから使用してください。
👉 詳しくは、4.7『紙ホチキス用紙の印刷』(4-43ページ)を参照。
- 連続用紙をカッターで切る場合は、用紙上端がきれいに切り取られていることを確認してください。
用紙端が下図のように破れている場合は、用紙厚設定および先頭行位置の設定が正しく行えないことがあります。



B.2 印刷の範囲

印刷範囲とは、良好な印字品質を得るための範囲です。印字してはならない範囲を含みません。

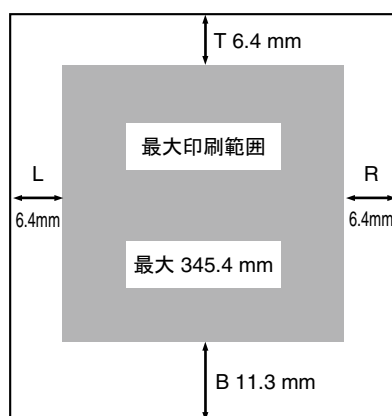
物理的な印刷可能範囲とは必ずしも一致しません。

B.2.1 単票用紙の印刷範囲

1行に印字できる文字数は、ソフトウェアによって異なります。限度は横2448ドット（345.4 mm/13.6インチ）に相当する文字数です。

詳しくは、各ソフトウェアの解説書・ガイドを参照してください。

用紙の端に近い部分に印字すると、用紙にしわがよったり、用紙づまりが起きやすくなります。用紙からはみ出して印字を行うと印字ヘッドが故障することがありますので、下図の印刷範囲内に印刷してください。




ただし、A3サイズの場合はLが33.0 mmです。



- 用紙左端の印字開始位置は、用紙ガイドにより約6～33 mm の範囲で設定できません (A3用紙では約33 mmで一定)。ただし一行の最大印字幅は、345.4 mm (13.6インチ) です。
- 用紙の先頭行位置は位置決めスイッチにより、トップ・マージンを6.4 mm より下の位置に設定できます。ただし、用紙上端から最初の印刷行までの距離は、ソフトウェアおよび行送り量に依存します。
- 最後の印刷行は文字の下端から用紙の下端までの距離を11.3 mm以上空けてください。
11.3 mmより下に印字可能ですが、これは用紙送り誤差または用紙自体の長さの誤差により一定ではありません。単票用紙の排出に制御コードを用いる場合は、次のページの印字データが下端に印字されないように必ずFF (書式送り) またはESX 0E 00 01 06 (単票排出) を使用してください。FF コードまたはESX 0E 00 01 06コードを使用していないソフトウェアの場合は、ボトム・マージンを調整することにより書式を整えてください。
- 下向き印刷の場合、用紙挿入位置によりソフトウェアの限度範囲内であっても印字されない部分が生じることがあります。

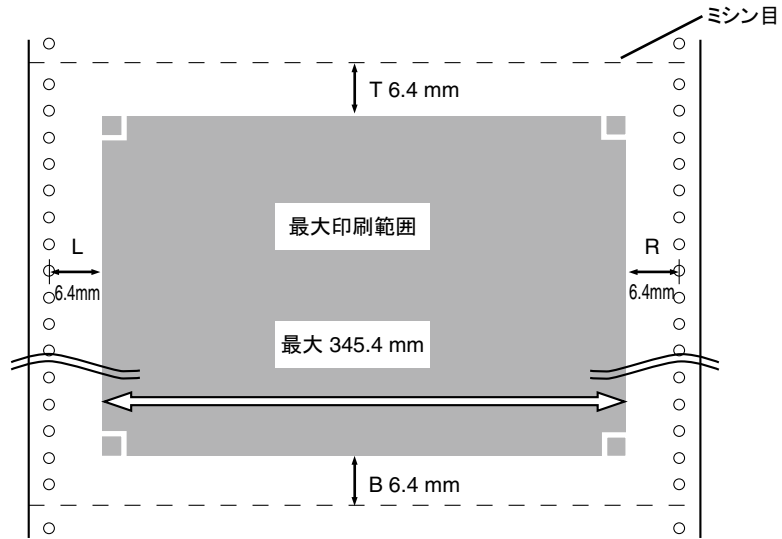
単票設計上の注意

単票用紙上の印刷範囲は前ページの図のようになっています。ただし、印字位置は種々の要因によりずれることがありますので、単票用紙上の事前印刷のレイアウトには、以下のことを考慮してください。

- 用紙左端の印字不可領域は、単票挿入機構の用紙ガイドの位置の設定および用紙の差し込み方によって変わることがあります。事前印刷用紙に対して印字位置のズレが生じた場合は、左側の用紙ガイドを移動して若干の補正ができます。
- 下マージンの限度ぎりぎりまで印刷させるような設計を行うと、最終行が印刷されずに用紙が排出されることがあります。このような事態を避けるため、用紙を設計する際には、少なくとも1行分程度の余裕を設けてください。
- 単票用紙の排出に制御コードを用いる場合は、FF (書式送り) またはESX 0E 00 01 06 (単票排出) を使用してください。LF (改行コード) を連続使用して自動改ページを行うことは避けてください。
- 下向き印刷の場合、用紙に着色されていたり事前印刷がある場合には、用紙の位置を正しく検出できないことがあります。
詳しくは、 4.6.3 『下向き印刷における注意事項』(4-40ページ) を参照。

B.2.2 連続用紙の印刷範囲

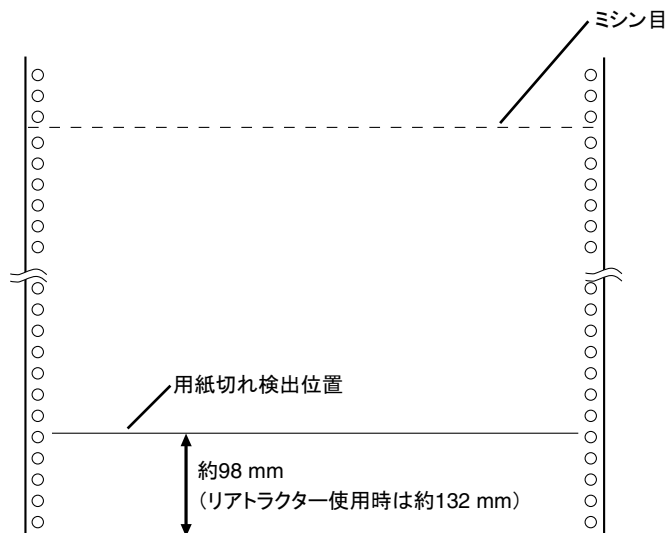
用紙の端に近い部分に印刷すると、用紙が破れたり、プリンター内につまったりしますので下図の範囲内で印刷をするようにしてください。また、連続用紙のミシン目の近くに印刷すると印字品質が低下したり印字ヘッドに悪影響を及ぼすことがありますので、ミシン目を避けて印刷してください。



上図の最大印刷範囲は、これを超えて印刷してはならない範囲を示すものであり、この範囲内すべてが常に印刷できるものではありません。

連続用紙の用紙切れ（用紙終了）

連続紙モードで用紙切れを検出したとき、プリンターは、最終ページの下端から約98 mm（リアトラクター使用時は約132 mm）のところで印刷を自動的に中断します。印刷は不可状態となり、点検ランプが点灯し、「001 ヨウシ テンケン」が表示されます。



連続用紙が印刷中に用紙切れとなった場合は、印刷業務を取り消し、新しい用紙をセットしてから印刷を再開してください。そのまま最終ページの印刷を印刷可能域下端まで印刷する場合は、用紙切れ状態（点検ランプが点灯し、「001 ヨウシ テンケン」が表示される）で印刷スイッチを押すことにより、論理ページ長（ソフトウェアまたはプリンターの初期設定機能によって設定されたページ長）の最終行まで印刷できますが、以下の注意点を守ってください。

- プリンターが認識しているページ長と実際の用紙のページ長が異なる場合は、途中で印字を終了したり、プラテンに印字する危険がありますので、必ずページ長を合わせるようにしてください。
- 用紙切れページの最後および次ページの最初にLFまたはESC % 5 コードが設定されている場合は、用紙を再びセットし、次ページを印刷する際に、改行スイッチを使って先頭行位置を合わせてから印刷を始めてください（次ページの最初のLF, ESC % 5 コードは、取り消された形となるからです）。
- トラクターから外れた状態で用紙が送られますので、印字ズレが起こることがあります。

B.2.3 事前印刷

事前印刷の注意

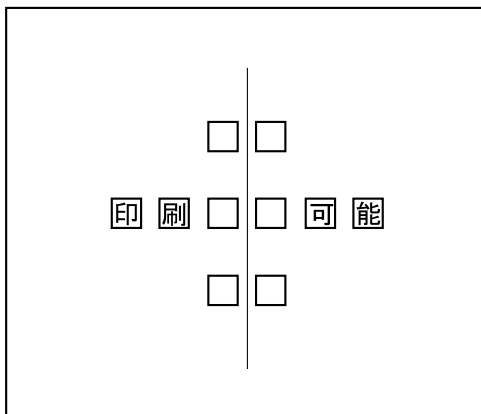
- 事前印刷する場合、最大印字可能範囲ぎりぎりに印字位置がくるような用紙設計は避けてください。

単票用紙：B-8ページ

連続用紙：B-10ページ

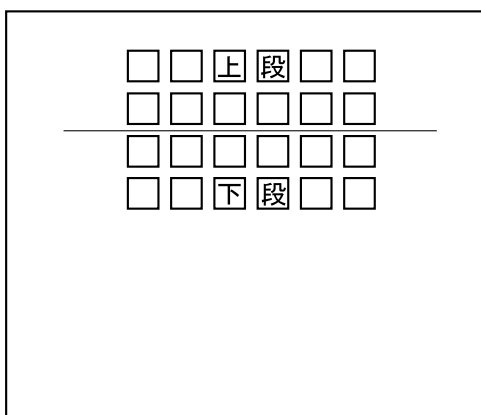
を参照してください。

- 縦罫線を事前印刷する場合は、縦罫線の左右に少なくとも漢字1文字分の余白をとってください。



□：漢字1文字分の余白

- 横罫線を事前印刷する場合、横罫線の上下に少なくとも1行分の余白をとってください。




- 事前印刷された用紙を自動給紙機構で使用する場合、全面にベタ塗りされた用紙（色付け等）では2～3枚重なって送られたり給紙されなかったりすることがあります。このような用紙を使用する場合は、事前に十分なテストをしてください。

B.3 インク・リボンの規格

インク・リボン・カートリッジの中には、インク・リボンが収納されています。長時間使用すると印字品質が次第に低下しますので、印字品質の低下が明らかに認められるときはインク・リボン・カートリッジを交換するか、収納されたインク・リボンを交換してください。

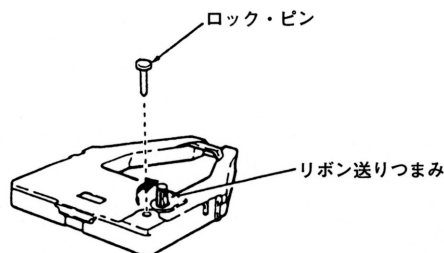
インク・リボンの寿命は、目安として英数カナ文字（高速印刷）でおよそ200万文字（S1000）／800万文字（S2000）です。

 インク・リボン・カートリッジを交換するときは、2.1.4『インク・リボン・カートリッジの取り付け方』（2-5ページ）および2.1.5『インク・リボン・カートリッジの取り外し方』（2-12ページ）を参照。

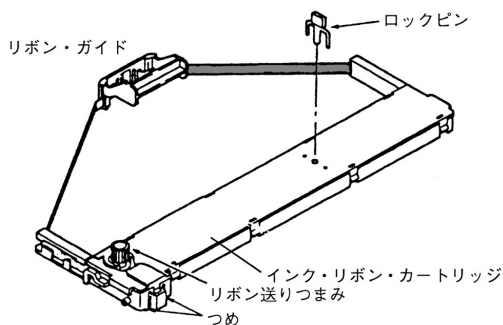
インク・リボン・カートリッジの製品番号は以下の通りです。

	S1000	S2000
インク・リボン・カートリッジ	04288	01089
インク・リボン・カートリッジ 20	04293	01095
リボンセット	04294	01098

S1000のインク・リボン・カートリッジ



S2000のインク・リボン・カートリッジ



これら消耗品は、弊社純正品をご使用ください。純正品以外では、良好な印刷を行えないばかりでなく、印字ヘッドの故障の原因となりますので、使用しないでください。

付録C 自己診断機能

このプリンターには、次の4つの自己診断機能が内蔵されています。

- 初期診断テスト
- 作動時異常検出機能
- 印字テスト機能
 - － 幅の狭い印字テスト：72桁
 - － 幅の広い印字テスト：136桁
- トレース機能

C.1 初期診断テスト

この診断テストは、プリンターをリセット(電源投入、またはシステム・ユニットからのリセット信号を受信)したとき、または印字テスト終了後に自動的に働き、操作パネル上のランプおよびスイッチのテスト、内部回路のテスト、ヘッド・キャリアーのホーム位置検出テストを行います。自動給紙機構がセットされていれば自動給紙機構の動作テストも行います。


これらのテストで異常が検出されなければ初期診断テストは最大約10秒で完了し、プリンターの各機能の初期設定がなされて印刷を始める状態になります。異常が検出されれば操作パネル上のランプとメッセージの表示によって異常の内容を操作員に知らせます。

異常時の対策は、 C.2.1 『診断テスト異常対策』(本ページ)を参照。

C.2 作動時異常検出機能

この機能は、プリンターが作動状態にある場合に働くもので、キャリアー・ドライブ・モーターの動作、ドライブ電圧、記憶域への書き込みなどの状態を監視しています。異常が検出されれば操作パネル上のランプとメッセージの表示によって異常の内容を操作員に知らせます。

C.2.1 診断テスト異常対策

初期診断テストおよび作動時異常検出機能によって異常を検出した場合は、点検ランプが点灯すると同時にブザーが鳴り、メッセージの表示によって異常の内容を表示します。異常の場合のメッセージの意味は、 第7章『メッセージ集』(7-1ページ)を参照。

この状態が起こった場合、プリンターの電源スイッチを切りそのまま約30秒ほど待った後、再び電源スイッチを入れてください。

再度同じ状態で停止する場合は、プリンターの故障です。電源スイッチを切り、電源コードを抜き、販売店に連絡してください。

C.3 印字テスト機能

印字テストには72桁と136桁の印字幅の2種類があり、いずれも内蔵された英数カナ文字を使って指定された印字パターンを印字します。

このテストでは、プリンターを移動した場合およびインク・リボン・カートリッジを交換したときなどに、プリンターが正常に印刷するかどうかを確認します。

印字テストの場合は、通常の印字とは印字速度も文字パターンも異なりますが、これは異常ではありません。また印字テスト中に用紙がなくなったり用紙づまりやカバー開放等を検出したときは印字を停止し、これらの状態が解除された後、印刷スイッチが押されると続けて印字します。

C.3.1 幅の狭い印字テスト

このテストの実行方法は、次のとおりです。



重要

このテストを行うには、単票用紙では横幅210 mm (A4縦) 以上、連続用紙では8インチ (203 mm) 以上の用紙を使用してください。

これより幅のせまい用紙で印字テストを行うと空打ちとなり、印字ヘッドやプリントベースを破損することがあります。

1

印刷不可状態において、下段選択スイッチを押します。



- 2 次項目スイッチを押して「1 オフライン インサツ」を選択し、設定スイッチを押します。



- 3 次項目あるいは前項目スイッチを押して「インジ テスト」を選択し、設定スイッチを押します。



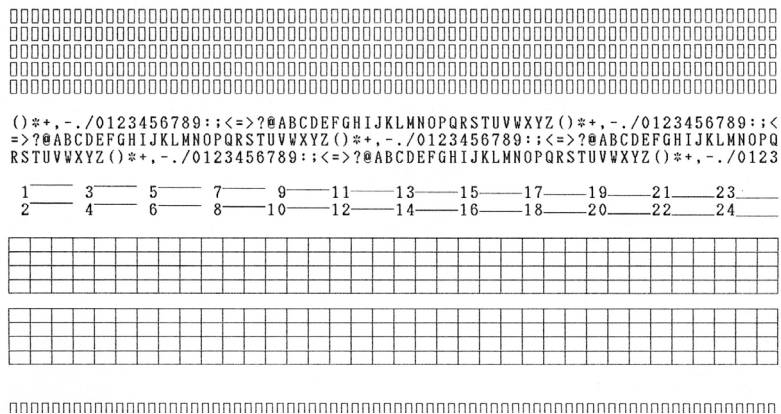
- 4 「72 ケタ (桁)」を選択し、設定スイッチを押します。



5 印刷スイッチを押します。



印刷可ランプが点灯し、次に示す1行72桁の指定された印字パターンを繰り返し印字します。



6 印刷を停止するには、印刷スイッチを押して印刷不可状態にした後、取消スイッチを押します。

初期診断テスト実行後、印字前の状態に戻ります。
 単票用紙を使用しているときに、用紙下端を検出すると自動的に印字を中断し、用紙を排出します。その後、新たに用紙をセットすると自動的に用紙が吸入され、続けて印字します。

C.3.2 幅の広い印字テスト

このテストの実行方法を以下に示します。



重要

このテストを行うには、単票用紙では横幅364 mm (B4横) 以上、連続用紙では横幅13インチ (330 mm) 以上の用紙を使用してください。

これより幅のせまい用紙で印字テストを行うと空打ちとなり、印字ヘッドやプリントベースを破損することがあります。

最大印字幅は、13.2インチまたは13.6インチに設定してください。

 4.1 『初期設定機能』(4-1ページ) を参照。

- 1 印刷不可状態において、下段選択スイッチを押します。



- 2 次項目スイッチを押して「1 オフライン インサツ セッテイ・キーテ スタート」を選択し、設定スイッチを押します。



- 3 次項目あるいは前項目スイッチを押して「インジ テスト」を選択し、設定スイッチを押します。



- 4 次項目あるいは前項目スイッチを押して「136ケタ (桁)」を選択し、設定スイッチを押します。



- 5 印刷スイッチを押します。
印刷可ランプが点灯し、1行136桁の指定された印字パターンを繰り返し印字します。



- 6 印刷を停止するには、印刷スイッチを押して印刷不可状態にした後、取消スイッチを押します。
初期診断テスト実行後、印字前の状態に戻ります。

C.4 トレース機能

トレース機能を実行する手順を以下に示します。



このテストを行うには、単票用紙では横幅364 mm (B4横) 以上、連続用紙では横幅13インチ (330 mm) 以上の用紙を使用してください。

これより幅のせまい用紙で印字テストを行うと空打ちとなり、印字ヘッドやプリントベースを破損することがあります。

- 1 印刷不可状態において下段選択スイッチを押します。



- 2 次項目または前項目スイッチを押して、「6 トレース モード」を選択し、設定スイッチを押します。



印刷可能状態になります。

データを受信すると、以下のようにコード・データをすべて16進数で印字します。

```

0000 1B 7E 12 00 01 11 1B FA 18 7E 04 00 02 02 .....xB.....
0020 05 0D 18 25 35 00 1F 3E 01 80 03 02 00 01 ...x5...x3...x1.R...>...
0040 02 00 00 02 00 00 00 00 00 00 3C 00 00 FF .....>.....
0060 03 01 81 87 02 00 00 02 00 7F F0 00 00 00 .....<.....<.....
0080 00 00 00 00 00 00 00 3C 00 02 03 80 02 05 C1 .....<.....<.....
00A0 01 9C E3 00 F0 70 00 00 0F 00 02 06 00 02 03 .....<.....<.....
00C0 00 02 03 00 02 00 00 02 00 00 00 00 1F 1E 03 .....<.....<.....
00E0 E1 1F 03 06 00 00 00 04 00 FC 00 00 00 00 00 .....<.....<.....
0100 00 00 00 00 00 00 00 00 00 FF FF 03 FF FF 00 00 .....<.....<.....
0120 20 00 00 20 00 00 00 00 18 0D 02 00 19 02 00 21 .....x3.f.x1.7.....!
0140 02 00 41 02 00 80 00 02 01 00 00 00 00 00 00 .....A.....
0160 00 01 00 00 01 00 00 00 01 00 00 00 00 00 00 .....>.....>.....
0180 00 00 00 00 00 00 00 C0 00 02 00 01 01 80 03 .....>.....>.....
01A0 00 FF FE 00 7F F8 00 07 80 03 02 00 01 02 00 .....>.....>.....
01C0 00 02 00 00 02 00 00 00 00 00 00 00 00 01 .....>.....>.....
01E0 00 00 01 00 00 01 00 1B 25 31 00 11 80 00 .....x5...x3...x1...
0200 00 80 00 00 80 00 00 00 00 00 00 00 00 00 .....>.....>.....
0220 00 00 00 00 00 80 00 00 02 18 00 00 00 80 00 .....x3...x1.!...
0240 00 80 00 00 80 00 00 80 00 00 00 00 00 00 .....>.....>.....
0260 00 00 00 00 00 80 00 00 00 00 00 00 00 00 .....>.....>.....
0280 00 00 00 00 00 00 00 00 00 80 00 00 18 25 .....>.....>.....
02A0 33 00 0A 18 25 31 00 08 80 00 00 80 00 00 .....3...x1.....x
02C0 18 25 33 00 66 18 25 31 00 00 80 00 00 80 .....x3.f.x1.$.....
02E0 00 00 80 00 00 80 00 00 80 00 00 80 00 00 .....>.....>.....
0300 80 00 00 80 00 00 80 00 00 00 00 00 00 00 .....>.....>.....
0320 00 00 00 00 00 00 00 0A 18 25 31 00 14 .....x3...x1...
0340 80 00 00 80 00 00 80 00 00 00 00 00 00 00 .....>.....>.....
0360 00 00 00 80 00 00 00 00 00 00 0D 18 25 35 .....>.....>.....
0380 00 20 18 25 33 00 E3 00 30 00 00 30 00 00 .....x3...x1.%...>.0..0..0..
03A0 30 00 00 30 00 00 30 00 00 00 3E 00 00 30 00 .....>.0..0..0..>.0..
03C0 00 30 00 00 30 00 00 00 00 00 00 00 00 00 .....>.0..0..0..>.0..0..
03E0 00 00 0E 00 00 1E 00 00 0F 18 25 33 00 13 .....>.0..0..0..>.0..0..
0400 18 25 31 00 34 00 00 07 20 00 00 18 00 0F .....x1.4.....
0420 00 00 07 00 00 00 00 00 00 20 00 00 20 00 00 .....>.....>.....
0440 20 00 00 20 00 00 00 00 00 00 07 00 00 1F 00 .....>.....>.....
0460 00 18 00 00 20 00 00 20 00 00 00 00 00 00 .....>.....>.....
0480 00 00 00 00 00 00 00 00 00 30 00 00 30 00 00 .....>.0..0..0..>.0..0..
04A0 30 00 18 25 35 00 10 18 00 40 08 00 40 08 00 .....0..x5...x3...x1.l...>.0..0..
04C0 40 08 00 40 08 00 10 00 00 F1 E0 00 11 F0 .....>.0..0..0..>.0..0..
04E0 00 80 08 00 40 00 40 00 00 00 00 00 00 00 .....>.0..0..0..>.0..0..
0500 00 00 00 00 00 00 00 00 00 08 10 00 8F E0 00 .....>.0..0..0..>.0..0..
0520 07 C0 00 00 00 00 00 00 00 00 20 00 00 20 00 .....>.0..0..0..>.0..0..
0540 00 20 00 00 20 00 00 20 FF C0 00 83 E0 00 00 .....>.0..0..0..>.0..0..
0560 30 00 00 18 00 00 00 00 00 00 00 00 00 00 .....>.0..0..0..>.0..0..
0580 FC 00 00 FF C0 00 00 30 00 FF E0 00 FF 80 .....>.0..0..0..>.0..0..
05A0 00 78 00 00 00 00 00 00 08 00 00 08 00 00 .....>.0..0..0..>.0..0..

```

印字仕様は145桁、12 cpi、6 lpi（初期設定値により異なります）、高速で行われます。
 このモードでは、印字確認スイッチおよび高速印刷スイッチは機能しませんが、それ以外のスイッチは通常モードと変わりません。また、印刷不可状態で改ページスイッチを押すと、プリンター・バッファ内にあるデータをすべて印字した後に改ページを行います。
 取消スイッチを押すと、このモードから抜けて、初期診断テストが実行されます。
 なお、このモードはすべてのインターフェース（パラレル、USB、ネットワーク）に対応可能です。




トレース機能の実行中は、紙圧調整以外のメニューは選択できなくなります。
 メニューの選択は、取消スイッチでトレース機能を終了させてから行ってください。

付録D 5577制御コード

D.1 制御コード一覧

以下に制御コードの一覧を示します。

それぞれの制御コードについては  D.2 『制御コードの概要』(D-4ページ) を参照。



番号に*の付いている制御コードは、プリンターがレベル E の状態のときにのみ使用できます。

詳しくは、 D.4 『データ・ストリーム作成上の考慮点』(D-30 ページ) を参照。

	機能	制御コード	コード (16進)
1	ヌル	NUL	00
2	ベル	BEL	07
3	後退	BS	08
4*	水平タブ	HT	09
5	改行	LF	0A
6*	垂直タブ	VT	0B
7	書式送り	FF	0C
8	復帰	CR	0D
9	装置制御1 (印刷可能)	DC 1	11
10	装置制御3 (印刷中断)	DC 3	13
11	取り消し	CAN	18
12	間隔	SP	20
13	イメージ・データ設定	ESC % 1 n1 n2	1B,25,31,n1,n2
14	イメージ・データ拡大設定	ESC % 2 n1 n2	1B,25,32,n1,n2
15	可変飛び越し	ESC % 3 n1 n2	1B,25,33,n1,n2
16	可変逆飛び越し	ESC % 4 n1 n2	1B,25,34,n1,n2
17	可変行送り	ESC % 5 n1 n2	1B,25,35,n1,n2
18	復帰点設定	ESC % 6 n1 n2	1B,25,36,n1,n2
19	可変行戻り	ESC % 8 n1 n2	1B,25,38,n1,n2
20	行送り量設定	ESC % 9 n1 n2	1B,25,39,n1,n2
21	両方向印字モード設定	ESC % B	1B,25,42
22	片方向印字モード設定	ESC % U	1B,25,55
23*	初期化設定	ESX 01 00 00	1B,7E,01,00,00
24*	文字ピッチの設定	ESX 02 00 01 n	1B,7E,02,00,01,n

	機能	制御コード	コード (16進)
25*	改行ピッチの設定	ESX 03 00 01 n	1B,7E,03,00,01,n
26	ページ長さ設定	ESX 04 n1 n2 c1 c2 (c3)	1B,7E,04,n1,n2,c1,c2, (c3)
27*	フォント・スタイル指定	ESX 06 00 01 n	1B,7E,06,00,01,n
28*	全文字印字指定	ESX 08 n1 n2 c1 c2...cn	1B,7E,08,n1,n2,c1,c2...cn
29	高速モード設定	ESX 0E 00 01 01	1B,7E,0E,00,01,01
30	高速モード解除	ESX 0E 00 01 02	1B,7E,0E,00,01,02
31	単票吸入	ESX 0E 00 01 05	1B,7E,0E,00,01,05
32	単票排出	ESX 0E 00 01 06	1B,7E,0E,00,01,06
33*	横幅縮小文字設定	ESX 0E 00 01 07	1B,7E,0E,00,01,07
34*	横幅縮小文字解除	ESX 0E 00 01 08	1B,7E,0E,00,01,08
35	文字拡大設定	ESX 0E 00 01 09	1B,7E,0E,00,01,09
36	文字拡大解除	ESX 0E 00 01 0A	1B,7E,0E,00,01,0A
37*	縦書きモード設定	ESX 0E 00 01 0B	1B,7E,0E,00,01,0B
38*	縦書きモード解除	ESX 0E 00 01 0C	1B,7E,0E,00,01,0C
39*	上つき文字指定	ESX 0E 00 01 0D	1B,7E,0E,00,01,0D
40*	下つき文字指定	ESX 0E 00 01 0E	1B,7E,0E,00,01,0E
41*	下つき／上つき文字指定解除	ESX 0E 00 01 0F	1B,7E,0E,00,01,0F
42*	半行逆送り	ESX 0E 00 01 13	1B,7E,0E,00,01,13
43*	半行送り	ESX 0E 00 01 14	1B,7E,0E,00,01,14
44	3バイト転送モード設定	ESX 0E 00 01 15	1B,7E,0E,00,01,15
45	2バイト転送モード設定	ESX 0E 00 01 16	1B,7E,0E,00,01,16
46*	強調印字設定	ESX 0E 00 01 17	1B,7E,0E,00,01,17
47*	強調印字解除	ESX 0E 00 01 18	1B,7E,0E,00,01,18
48*	二重印字設定	ESX 0E 00 01 19	1B,7E,0E,00,01,19
49*	二重印字解除	ESX 0E 00 01 1A	1B,7E,0E,00,01,1A
50	用紙モード切り替え	ESX 10 00 02 c1 c2	1B 7E 10 00 02 c1 c2
51*	下線設定・解除	ESX 11 00 01 n	1B,7E,11,00,01,n
52*	エミュレーション設定	ESX 12 00 01 n	1B,7E,12,00,01,n
53*	重ね打ちモード設定・解除	ESX 13 n1 n2 c1 c2 c3 (c4)	1B,7E,13,n1,n2,c1,c2,c3, (c4)
54*	罫線印刷	ESX 16 n1 n2 cl...cn	1B,7E,16,n1,n2,cl,...,cn
55*	水平タブ設定	ESX 18 n1 n2 ht1...htn	1B,7E,18,n1,n2,ht1,...,htn
56*	垂直タブ設定	ESX 19 n1 n2 vt1...vtn	1B,7E,19,n1,n2,vt1,...,vtn
57*	左右マージンの設定	ESX 1A 00 02 1m rm	1B,7E,1A,00,02,1m,rm
58*	ミシン目スキップの設定	ESX 1B 00 01 n	1B,7E,1B,00,01,n
59*	水平方向位置移動	ESX 1C 00 02 n m	1B,7E,1C,00,02,n,m

	機能	制御コード	コード (16進)
60*	垂直方向位置移動	ESX 1D 00 02 n m	1B,7E,1D,00,02,n,m
61*	文字スケールの設定	ESX 20 00 03 n1 n2 02	1B,7E,20,00,03,n1,n2,02
62*	バーコード印字形式設定	ESX 40 n1 n2 00 00 OR c1...c14 LMG RMG	1B,7E,40,n1,n2,00,00,OR, c1...c14,LMG,RMG
63*	バーコード印字	ESX 42 n1 n2 c1...cn	1B,7E,42,n1,n2,c1...cn

以下の制御コードはできるだけ使用しないでください。

	機能	制御コード	コード (16進)
64	固定長イメージ設定	FS	1C
65	3バイト転送モード設定	ESC (1B,28
66	2バイト転送モード設定	ESC)	1B,29
67	ページ長さ設定	ESC F n1 n2	1B,46,n1,n2
68	高速モード設定	ESC O	1B,4F
69	高速モード解除	ESC P	1B,50
70	単票吸入	ESC S	1B,53
71	単票排出	ESC V	1B,56
72	文字拡大設定	ESC [1B,5B
73	文字拡大解除	ESC]	1B,5D

D.2 制御コードの概要

D.2.1 用語

以下に制御コードの説明の中で使っている用語について説明します。

16進数はX'n'で表しています。また2進数はB'n'で表しています。

- **行ピッチ**

1行分の行送り量のことで、電源を入れたときには初期設定値に設定されます。

- **ページ長**

書式送り (Form Feed) 時に送られる用紙の長さです。制御コードFF、ESX 04 n1 n2 c1 c2 (c3)、またはESC F を参照してください。電源を入れたときに初期設定値が設定されます。

- **ホーム位置**

印字ヘッドが最も左端に来て止まる位置のことで、行の第1桁よりも左にあります。

- **TOF (Top of Form)**

ページの先頭行のことで、位置決めスイッチにより設定することができます。

- **イメージ・データ**

図形または文字等をコードに変換せず、直接その形を表すデータのことで、システム・ユニットからデータ・バイト (1バイトずつ送られるデータ) の形で送られてきます。

- 印字されるドットの間隔は、縦方向も横方向も約0.141 mm (1/180インチ) です。

- ESC % 1 とESC % 2 において、右マージンを超える印字データの場合、右マージン位置までイメージ・データを受信して印字します。残りのデータを捨てるか、次行に自動改行して印字するかは、初期設定で選択することができます。

- ESC % 1とESC % 2において、オペランド (n1,n2) が規定範囲を超えると、制御コードとそれに続く (n1,n2) で指定されるバイト数のデータは無視されます。

- ESC で始まる制御コードにおいて、ESCの後に定義されていない制御コードが続くと、その制御コードは無視されます。

- n n1 n2 mなどの値が指定された範囲以外のものを設定した場合、その制御コードは無視されます。

- ESX (X'1B 7E') で始まる制御コードは拡張制御コードです。

- 印字領域拡張モードとは、最大印字幅を13.6インチ (345 mm) に設定することです。イメージ・データ設定などにおいては、通常の最大印字幅を13.2インチ (335 mm) としています。

D.2.2 印字開始条件

印字データは、行またはブロックごとに処理され、次の制御コードを受け取ったとき、印字が開始されます。

- LF
- CR
- FF
- BS
- VT
- DC3
- ESC % 4
- ESC % 5
- ESC % 6
- ESC % 8
- ESC S
- ESC V
- ESX 01 00 00
- ESX 0E 00 01 05
- ESX 0E 00 01 06
- ESX 0E 00 01 13
- ESX 0E 00 01 14
- ESX 0E 00 01 19
- ESX 0E 00 01 1A
- ESX 10 00 01 n
- ESX 1C 00 02 n m (現在の印字位置より左に移動する場合)
- ESX 1D 00 02 n m

また、次の条件によっても印字が開始されます。

- 右マージンを超えるデータを受け取ったとき
- 行バッファがいっぱいになったとき

D.3 制御コード

1. **ヌル(Null) : Nul(X'00')**
何もしないで無視します。
2. **ベル(Bell) : Bel(X'07')**
この制御コードを受け取るとブザーが鳴ります。



初期設定により、“ブザー停止”を選択すると、このコードを受け取っても無視されません。

3. **後退(Back Space) : BS(X'08')**
印字位置がその時点の半角文字幅だけ左に戻ります。文字拡大モードではその時点の全角文字幅、縮小モードではその時点の半角文字幅の半分だけ左に戻ります。印字位置が左端にある場合は無視されます。印字データに続く場合は印字を開始します。ただし、横幅縮小文字設定が行われているときの半角文字幅は18 cpiになり、この制御コードによる戻り量も18 cpiになります。
4. **水平タブ(Horizontal Tab) : HT(X'09')**
印刷位置が次のタブ位置まで右へ移動します。電源投入直後の初期値は8桁ごとに設定されています。タブ位置がクリアされていれば、この制御コードは無視されます。
5. **改行(Line Feed) : LF(X'0A')**
印字バッファにあるデータをすべて印字し、用紙を1行送ります。
LF 以前にデータが無い場合は、行送りだけが行われます。
6. **垂直タブ(Vertical Tab) : VT(X'0B')**
印字バッファのデータをすべて印字し、垂直タブ位置まで用紙を送ります。垂直タブ位置が設定されていない場合は、LF と同じ動作をします。
7. **書式送り(Form Feed) : FF(X'0C')**
印字バッファにあるデータをすべて印字し、続いて次の動作をします。
 - 単票モードの場合、用紙を排出します。自動給紙機構がセットされている場合は次の用紙を吸入します。
 - 連続紙モードの場合、連続用紙を次ページのTOF まで送ります。
印刷位置がTOFにある場合、いずれの用紙モードにおいてもこの制御コードは無視されます。
8. **復帰(Carriage Return) : CR(X'0D')**
CRが入力されると、印字バッファにあるデータがすべて印字され、印字位置がその第1桁（左マージン）に戻ります。CRが実行されるときに印字位置が第1桁（左マージン）の位置にある場合、この制御コードは無視されます。

9. 装置制御1(Device Control 1) : DC1(X'11')

プリンターを印刷可能状態にします。印刷可能状態で受信したときは無視します。

10. 装置制御3(Device Control 3) : DC3(X'13')

印字バッファにあるデータをすべて印字した後、プリンターを印刷中断状態にします。

印刷中断状態で受信したときは無視します。

11. 取り消し(Cancel) : CAN(X'18')

印字バッファにあるデータをすべて消去し、印字ヘッドをホーム位置に移動し、印刷可能状態にします。この制御コードは、印刷中断状態においても有効です。印字途中でCANコードを受け取ると、印字中の行の終わりまで印字して、印字バッファにあるデータをすべて消去します。次のものはCANコードによって消去されません。

- LFによる行送り量
- ページの長さ
- TOFから数えた現在行の位置
- 片方向印字モードの設定
- 最短距離両方向印字モードの設定
- イメージ・データのn1,n2の値
- 高速印字設定
- 用紙モード
- 文字ピッチ
- フォント・スタイル
- 上下、左右マージン
- 上つき／下つき文字指定
- 強調印字
- 二重印字
- 下線指定
- 重ね打ちモード
- 水平、垂直タブ位置
- 縦書きモード
- 文字スケール
- 横幅縮小文字モード
- ミシン目スキップ

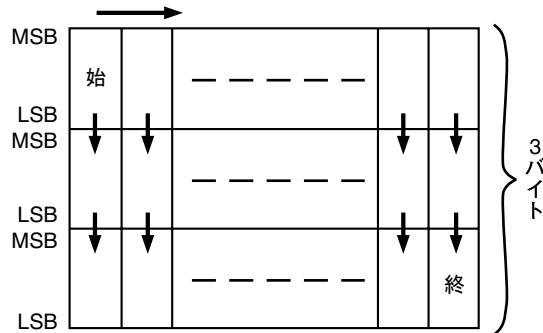
12. 間隔(Space) : SP(X'20')

その時点での半角文字幅だけ飛び越します。印字位置が右に移動します。文字拡大モードでは、その時点での全角文字幅、縮小モードでは半角文字幅の半分だけ飛び越します。

ただし、横幅縮小文字設定が行われているときの半角文字ピッチは18 cpiになり、この制御コードによる飛び越しも18 cpiになります。

13. イメージ・データ設定 : ESC % 1 n1, n2(X'1B 25 31 n1 n2')

イメージ・データの水平方向の印字ドット数を設定します。n1,n2は、水平方向の印字ドット列数を表し、X'n1n2'の範囲はX'0001'～X'0948'です。印字領域拡張モードではX'n1n2'の範囲はX'0001'からX'0990'です。制御コードに続きイメージ・データを転送します。そのデータ・バイトの順序は次のとおりです。(MSB : 最上位ビット、LSB : 最下位ビット)



14. イメージ・データ拡大設定 : ESC % 2 n1, n2(X'1B 25 32 n1 n2')

イメージ・データの倍幅印字 (水平方向に2倍) を指定します。n1,n2は、拡大する前のイメージ・データの水平ドット列数を表し、X'n1n2'の範囲はX'0001'～X'04A4'です。この制御コードに続き転送されるデータ・バイト形式はESC % 1 n1, n2の場合と同じです。印字領域拡大モードではX'n1n2'の範囲はX'0001'～X'04C8'です。

15. 可変飛び越し : ESC % 3 n1, n2(X'1B 25 33 n1 n2')

n1,n2で指定されたドット数だけ、水平方向に飛び越します (印字位置が右へ移動します)。X'n1n2'の範囲は、X'0001'～X'0948'です。印字領域拡大モードではX'n1n2'の範囲は、X'0001'～X'0990'です。

16. 可変逆飛び越し : ESC % 4 n1, n2(X'1B 25 34 n1 n2')

n1,n2で指定されたドット数だけ、水平方向に逆飛び越しをします (印字位置が左へ戻ります)。印字データに続く場合は、印字を開始します。X'n1n2'の範囲はX'0001'～X'0948'です。

逆飛び越し量が左マージンを超えている場合は、印字位置は左端まで戻ります。印字領域拡大モードではX'n1n2'の範囲はX'0001'～X'0990'です。

17. 可変行送り : ESC % 5 n1, n2(X'1B 25 35 n1 n2')

n1,n2で指定された量だけ、行送りします。印字データに続く場合は、印字を開始します。X'n1n2'の範囲は、X'000'～X'00FF'です。

行送りされる量は、0.21 mm (1/120インチ) のX'n1n2'倍です。単票の場合、ボトム・マージンを超すときは、用紙を排出し、残りの行送り量は捨てられます。

18. 復帰点設定 : ESC % 6 n1, n2(X'1B 25 36 n1 n2')
- 第一印字位置左端を基準としてX'n1n2'ドットの位置に印字位置を移動します。
印字データに続く場合は印字を開始します。X'n1n2'の範囲は、X'0001'～X'0948'です。
この次に印字される場合のみ、この制御コードによって指定された位置から印字が始まります。印字領域拡大モードでは、X'n1n2'の範囲は、X'0001'～X'0990'です。
19. 可変行戻り : ESC % 8 n1, n2(X'1B 25 38 n1 n2')
- 0.21 mm (1/120インチ) を単位として用紙を逆送りします。印字データに続く場合は印字を開始します。
X'n1n2'の範囲はX'0001'～X'0028' です。
したがって、逆送り量の範囲は、0.21 mm (1/120インチ)～8.47 mm (1/3インチ) です。
用紙逆送りは1ページ中で合計8.47 mm (1/3インチ) を超えてはなりません。
印字位置が先頭位置 (TOF) に達すると止まります。
この制御コードは自動給紙機構を使用している場合、用紙づまりの原因になることがありますので、できる限り使用しないでください。
20. 行送り量設定 : ESC % 9 n1, n2(X'1B 25 39 n1 n2')
- 0.21 mm (1/120インチ) を単位として、n1,n2で行送りを設定します。X'n1n2'の範囲は、X'0001'～X'003C'です。
したがって、行送り量の設定範囲は、0.21 mm (1/120インチ)～12.7 mm (60/120インチ) です。
改行スイッチによる行送り量も変更されます。
印字行の先頭にこのコマンドを受信した場合には、その行から行送り量の変更されません。
印字行の途中にこのコマンドを受信した場合は、次の行から行送り量の変更されます。
21. 両方向印字モード設定 : ESC % B(X'1B 25 42')
- 両方向印字モードを設定します。モードの切り替えは行単位で行われます。
この制御コードが印字データに含まれていると、その行およびそれ以降の行は最短距離で両方向印字されます。
22. 片方向印字モード設定 : ESC % U(X'1B 25 55')
- 片方向印字モードを設定します。印字方向は左から右方向のみです。この設定は行単位で行われ、行の途中にこの制御コードが含まれていると、その行およびそれ以降の行は片方向印字で印字されます。このコードは初期設定値の指定により無視することができます。
23. 初期化設定 : ESX 01 00 00 (X'1B 7E 01 00 00')
- 改ページ後、プリンターを初期設定値にリセットします。印刷業務の終了時に使用します。このコマンドはDOSK2.61以上で使用してください。

24. 文字ピッチの設定 : ESX 02 00 01 n(X'1B 7E 02 00 01 n')

全角文字ピッチを $n \times 1/10$ cpi(文字/インチ)に設定します。nの値は下表のいずれかを指定してください。下表の値以外は無視されます。半角文字ピッチは全角文字ピッチの倍に設定されます。

n	全角文字ピッチ (cpi)
X'32'	5
X'3C'	6
X'43'	6.7
X'4B'	7.5

25. 改行ピッチの設定 : ESX 03 00 01 n(X'1B 7E 03 00 01 n')

改行ピッチを $n \times 1/10$ lpi(行/インチ)に設定します。nの値は下表のいずれかを指定してください。下表の値以外は無視されます。

n	改行ピッチ (lpi)
X'14'	2
X'1E'	3
X'28'	4
X'32'	5
X'3C'	6
X'4B'	7.5
X'50'	8

26. ページ長さ設定 : ESX 04 n1 n2 c1 c2(c3)(X'1B 7E 04 n1 n2 c1 c2 (c3)')

連続用紙の1ページの長さを設定します(単票用紙の長さの設定はできません)。

c1をX'00'としたときc2 c3は1ページの長さを1/6インチ単位で設定します。このときn1=X'00'、n2=X'03'で、c2 c3の範囲はX'0001'からX'01FF'までです。

c1をX'01'としたときc2は1ページの長さを行単位で設定します。このときn1=X'00'、n2=X'02'でc2の範囲はX'01'からX'FF'です。このときc3は不要です。

c1をX'02'としたときc2は1ページの長さをインチ単位で設定します。このときn1=X'00'、n2=X'02'でc2の範囲はX'01'からX'7F'です。このときc3は不要です。

連続用紙の場合、この制御コードを受け取ったときに受信中の行の左端をTOFとして設定します。

27. フォント・スタイル指定 : ESX 06 00 01 n(X'1B 7E 06 00 01 n')

半角文字のフォント・スタイルを変更するために使用します。nの値は下表のいずれかを指定してください。下表以外の値は無視されます。

n	フォント・スタイル	印字例
X'00'	省略時解釈(明朝体 12 cpi)	ABCDEF0123456789#\$\$%
X'01'	DPゴシック(10 cpi)	ABCDEF0123456789#\$\$%
X'06'	エリート(12 cpi)	ABCDEF0123456789#\$\$%
X'07'	クーリエ(10 cpi)	ABCDEF0123456789#\$\$%
X'08'	明朝体(12 cpi)	ABCDEF0123456789#\$\$%
X'09'	明朝体(10 cpi)	ABCDEF0123456789#\$\$%
X'11'	OCR-B(12 cpi)	ABCDEF0123456789#\$\$%

28. 全文字印字指定 : ESX 08 n1 n2 c1 c2...cn(X'1B 7E 08 n1 n2 c1 c2...cn')

n1,n2で指定されたバイト数分以降のデータを文字セットで指定された文字コードとして受信します。

本モードの場合は、通常は制御コードとして用いられているコード(X'1B,X'1C')も文字コードとして扱います。

ci (i = 1、…、n) は、半角のとき1バイト、全角のとき2バイトで指定してください。

未定義コードは半角あるいは全角スペースとして出力されます(ただし、Nul (X'00')は無視されます)。

29. 高速モード設定 : ESX 0E 00 01 01(X'1B 7E 0E 00 01 01')

高速モードを設定します。

プリンターが高速モードにあるときは、この制御コードは無視されます。

30. 高速モード解除 : ESX 0E 00 01 02(X'1B 7E 0E 00 01 02')

高速モードを解除します。

プリンターが通常速モードにあるときは、この制御コードは無視されます。

プリンターが高速印刷スイッチによって高速モードが選択されている場合は、この制御コードは無視されます。

31. 単票吸入 : ESX 0E 00 01 05(X'1B 7E 0E 00 01 05')

単票モードにおいて有効です。連続紙モードの場合、この制御コードは無視されます。

その他は制御コードFFと全く同じ機能です。「7. 書式送り」(D-6ページ)の項を参照してください。印字バッファーにあるデータをすべて印刷し用紙を排出します。自動給紙機構がセットされている場合は次の用紙を吸入します。

32. 単票排出 : ESX 0E 00 01 06(X'1B 7E 0E 00 01 06')
- プリンターに蓄えられているデータがすべて印刷され、続いて次の動作が行われます。
- 単票モードの場合、用紙を排出します。
 - 連続紙モードの場合、連続用紙を次ページの先頭行位置 (TOF) まで送ります。
印字位置がTOFにある場合、いずれの用紙モードでも無視されます。
33. 横幅縮小文字設定 : ESX 0E 00 01 07(X'1B 7E 0E 00 01 07')
- この制御コード以降の半角文字は横に縮小されて印刷されます。文字ピッチは現在設定されている半角文字の文字ピッチにかかわらず18 cpiになります。
34. 横幅縮小文字解除 : ESX 0E 00 01 08(X'1B 7E 0E 00 01 08')
- 制御コードESX 0E 00 01 07 による横幅縮小文字設定を解除します。この制御コードにより半角文字の文字ピッチは元の文字ピッチに戻ります。
35. 文字拡大設定 : ESX 0E 00 01 09(X'1B 7E 0E 00 01 09')
- この制御コード以降に印字される文字は、横幅が2倍になります。
36. 文字拡大解除 : ESX 0E 00 01 0A(X'1B 7E 0E 00 01 0A')
- 設定された文字拡大コードを解除します。
37. 縦書きモード設定 : ESX 0E 00 01 0B(X'1B 7E 0E 00 01 0B')
- この制御コードを受け取った直後からすべての文字を縦書きにします。
38. 縦書きモード解除 : ESX 0E 00 01 0C(X'1B 7E 0E 00 01 0C')
- この制御コードを受け取った直後からすべての文字を横書きに戻します。
39. 上つき文字指定 : ESX 0E 00 01 0D(X'1B 7E 0E 00 01 0D')
- この制御コードを受け取った直後からの半角文字は、上つき/下つき文字指定解除を受け取るか、下つき文字指定を受け取るまで上つき文字で印刷されます。
40. 下つき文字指定 : ESX 0E 00 01 0E(X'1B 7E 0E 00 01 0E')
- この制御コードを受け取った直後からの半角文字は、上つき/下つき文字指定解除を受け取るか、上つき文字指定を受け取るまで下つき文字で印刷されます。
41. 上つき/下つき文字指定解除 : ESX 0E 00 01 0F(X'1B 7E 0E 00 01 0F')
- この制御コードを受け取った直後から、上つき/下つき文字指定は解除されます。
42. 半行逆送り : ESX 0E 00 01 13(X'1B 7E 0E 00 01 13')
- 印字バッファのデータをすべて印字し、半行分用紙を逆送りします。
印字位置が先頭位置 (TOF) に達すると無視されます。この制御コードは自動給紙機構を使用している場合は、用紙づまりの原因になることがありますので、できる限り使用しないでください。用紙の逆送りは1ページの中で合計8.47 mm (1/3インチ) を超えてはなりません。

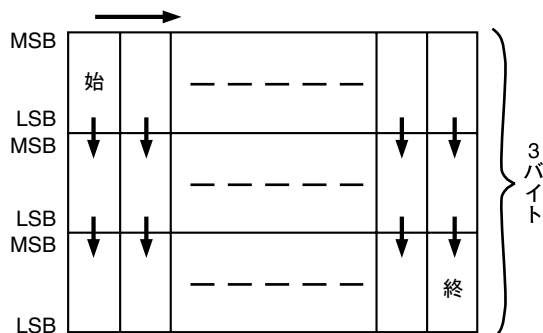
43. 半行送り : ESX 0E 00 01 14(X'1B 7E 0E 00 01 14')

印字バッファのデータをすべて印字し、半行分用紙を送ります。印字位置がボトム・マージンに達すると改ページが行われます。

44. 3バイト転送モード設定 : ESX 0E 00 01 15(X'1B 7E 0E 00 01 15')

3バイト転送モードを設定します。

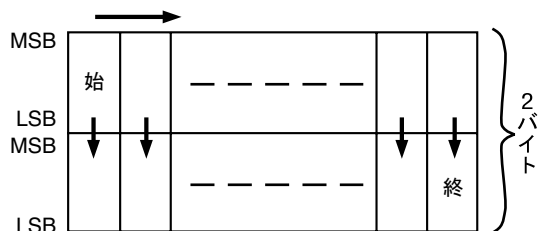
電源スイッチを入れたときに省略時のモードとして、このモードが設定されます。転送されるデータ・バイトは次のとおりです (MSB : 最上位ビット、LSB : 最下位ビット)。



45. 2バイト転送モード設定 : ESX 0E 00 01 16(X'1B 7E 0E 00 01 16')

2バイト転送モードを設定します。電源スイッチを入れたときに省略時のモードとして3バイト転送モードが設定されます。

転送されるデータ・バイトは次のとおりです (MSB : 最上位ビット、LSB : 最下位ビット)。



46. 強調印字設定 : ESX 0E 00 01 17(X'1B 7E 0E 00 01 17')

この制御コードを受け取った直後から、すべての文字を強調して (横方向に1ドット分ずらして重ねる) 印字します。

47. 強調印字解除 : ESX 0E 00 01 18(X'1B 7E 0E 00 01 18')

この制御コードにより強調印字モードが解除されます。

48. 二重印字設定 : ESX 0E 00 01 19(X'1B 7E 0E 00 01 19')

この制御コードを受け取ると印字バッファにあるデータをすべて印字し、その後すべての文字とイメージを二重に印字します。

49. 二重印字解除 : ESX 0E 00 01 1A(X'1B 7E 0E 00 01 1A')

この制御コードを受け取ると、印字バッファにあるデータをすべて印字し、二重印字モードが解除されます。

50. 用紙モード切り替え : ESX 10 00 02 c1 c2(X'1B 7E 10 00 02 c1 c2')

この制御コードは以下に示す用紙モードへの切り替えをします。

印字データに続く場合は、印字を終了した後に用紙モードを切り替えます。

c1=x'01'、c2=x'01'の場合 : 連続紙モード (フロントトラクター)

c1=x'01'、c2=x'02'の場合 : 連続紙モード (リアトラクター)

c1=x'02'、c2=x'00'の場合 : 単票モード

になります。

連続紙モードから単票モードに切り替える際は、あらかじめ出力し終えた連続用紙のページを切り取っておいてください。

すでに指定の用紙モードが設定されている場合は無視されます。

51. 下線設定・解除 : ESX 11 00 01 n(X'1B 7E 11 00 01 n')

この制御コードにより、下線設定、解除を行います。

設定、解除はnにより次のように指定することができます。

n=B'0000 00n1n0'

n0 1 : 下線開始

0 : 下線終了

n1 1 : ブランクをスキップします。

0 : ブランクをスキップしません。

この制御コードにより印刷できる下線の数は1行当たり最大256本です。

52. エミュレーション設定 : ESX 12 00 01 n(X'1B 7E 12 00 01 n')

この制御コードにより、プリンターを直接制御するための命令セットである制御コマンドを切り替えます。

n	エミュレーション
X'11'	5577
X'20'	ESC/P

53. 重ね打ちモード設定・解除:ESX 13 n1 n2 c1 c2 c3(c4)(X'1B 7E 13 n1 n2 c1 c2 c3(c4))

重ね打ちをする半角文字または全角文字を指定します。この制御コードにより指定された半角文字または全角文字が、これ以後の文字に重ね打ちされます。解除が指定される (c1のビット0が0になる) か新たに重ね打ち設定が行われた場合は、以前に指定された文字の重ね打ちは終了します。

n1 n2 c1 c2 c3 (c4) の指定の方法は以下のとおりです。

半角文字の場合

n1 = X'00', n2 = X'03'

c1 : 重ね打ちフラグ

ビット0

1 : 重ね打ちモード設定

0 : 重ね打ちモード解除

ビット1

1 : スペース文字には重ねて打たない

0 : スペース文字にも重ねて打つ

ビット2～7

定義されていません。これらのビットは無視されます。

c2 : 未定義のバイトです。c2は無視されます。

c3 : DOSの内部1バイト・コードを指定します。



c4 は指定しないでください。

全角文字の場合

n1 = X'00', n2 = X'04'

c1 : 半角文字の場合と同様

c2 : 半角文字の場合と同様

c3 : DOS 内部2バイト・コードの上位1バイトを指定します。

c4 : DOS 内部2バイト・コードの下位1バイトを指定します。



重ね打ちモード解除の制御コードは以下のようになります。

X'1B 7E 13 00 01 00'

重ね打ち文字はフォント・スタイル指定、横幅縮小文字指定、または上つき/下つき文字指定が行われると、その指定に従い変更されます。

54. 罫線印刷: ESX 16 n1 n2 c0 c1 ... cn(X'1B 7E 16 n1 n2 c0 c1 ... cn')

1行分の縦横の罫線を指定します。

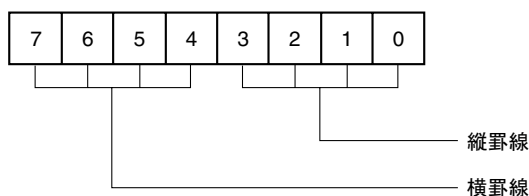
その行の印字データを送る前にこの制御コードを送ってください。

パラメーターの指定は次のとおりです。

n1,n2 : c0 ~ cnのバイト数

c0 : 1を指定してください。

c1...cn : 罫線情報を半角単位で次のように指定します。



ビット7	ビット6	ビット5	ビット4	
ビット3	ビット2	ビット1	ビット0	
0	0	0	0	罫線なし
0	0	0	1	実線
0	0	1	0	太実線
0	0	1	1	点線

右マージンを超えて送られた罫線は無視されます。罫線は文字ではありませんので文字装飾に影響されませんが、二重印字が設定されているときは二重に印字されます。二重印字は行の途中ですぐに設定/解除されるので、注意が必要です。

55. 水平タブ設定: ESX 18 n1 n2 ht1 ht2...htn(X'1B 7E 18 n1 n2 ht1 ht2...htn')

水平タブ位置を設定します。n1 n2で水平タブの個数を示し、ht1、ht2...htn (各1バイト)でタブ位置を半角文字単位の桁数で指定します。タブ位置は昇順に指定し、昇順がくずれた場合はくずれる前までのタブ位置が設定されます。タブ位置は現在の文字ピッチで設定されます。

設定できる最大のタブは28個までです。28個を超えて設定した場合は、水平タブ設定は無視されます。

n1n2=X'0001'、ht1 = X'00'の場合は、初期設定値のタブ位置(9桁目から8桁ごと)にセットされます。また、n1n2=0の場合水平タブはクリアされます。

56. 垂直タブ設定 : ESX 19 n1 n2 vt1 vt2 …vtn(X'1B 7E 19 n1 n2 vt1 vt2 …vtn')

垂直タブ位置を設定します。n1n2で垂直タブの個数を示し、vt1、vt2…vtn（各1バイト）でタブ位置を行単位で指定します。タブ位置は昇順に指定し、昇順がくずれた場合は、くずれる前までのタブ位置が設定されます。タブ位置は現在の行ピッチで設定されます。

設定できる最大のタブは64個までです。64個を超えて設定した場合は垂直タブ設定が無視されます。

n1n2=0のとき垂直タブはクリアされます。単票を使用した場合、実際の単票の長さを超える位置に垂直タブを使用すると、フォーマットがくずれる場合があります。垂直タブ設定は実際に使用する単票の長さに収めてください。

57. 左右マージンの設定 : ESX 1A 00 02 lm rm(X'1B 7E 1A 00 02 lm rm')

lm、rmは1バイトではそれぞれ左マージン、右マージンの位置を印刷可能領域の最左端からの半角文字単位の桁数で指定します。

右マージンと左マージンの間が12.7 mm (0.5インチ/90ドット列)よりも少ない指定が行われた場合、rmの指定が右端（8インチ、13.2インチまたは13.6インチ）を超えた場合、およびlmを0またはrmを0に指定した場合は無視されます。

58. ミシン目スキップの設定 : ESX 1B 00 01 n(X'1B 7E 1B 00 01 n')

この制御コードはページの最終行から次ページの先頭行 (TOF) までn (1バイト) で指定された行数だけスキップして印字位置を動かす機能を設定します。n=0の場合およびページ長設定コマンド、初期化設定のコマンドを受信すると、ミシン目スキップは初期設定時の状態に戻ります。

ミシン目スキップを指定した行数とページ長の差が12.7 mm (0.5インチ) よりも少ない場合は無視されます。初期設定機能においてミシン目スキップを指定すると12.7 mm (0.5インチ) にスキップ量が設定されます。



この制御コードで指定されたスキップ数がミシン目位置から TOF までの長さより小さいとミシン目上に印刷されるので注意してください。

59. 水平方向位置移動 : ESX 1C 00 02 n m(X'1B 7E 1C 00 02 n m')

水平方向に現在の半角文字ピッチに応じて半角文字単位で位置を移動します。横幅縮小文字設定が行われているときは18 dpiで移動します。
設定できるn、mの値は以下の通りです。

n=00 : 左マージンからの絶対位置移動

[右マージンを超える量をセットすると無視する]

n=01 : 現在位置からの相対位置移動 (右方向)

[右マージンを超える量をセットすると次の行に打つ]

n=02 : 現在位置からの相対位置移動 (左方向)

[左マージンを超える量をセットすると左端で止まる]



- nに00、01、02以外の数値を設定するとこの制御コードは無視されます。mは移動する文字数を設定してください。
- この制御コードによる移動は文字の拡大／縮小の影響は受けません。

60. 垂直方向位置移動 : ESX 1D 00 02 n m(X'1B 7E 1D 00 02 n m')

印字バッファーにあるデータをすべて印字し、垂直方向に現在の行ピッチに応じて行単位で位置を移動します。各バイトで設定できるn、mの値は以下の通りです。

n=01 : 現在位置からの相対位置移動 (下方向)



- nに01以外の数値を設定するとこの制御コードは無視されます。mは移動する行数を設定してください。

61. 文字スケールの設定 : ESX 20 00 03 n1 n2 02(X'1B 7E 20 00 03 n1 n2 02')

以後の文字の大きさを、n1,n2の値に応じて変化させます。設定できるn1,n2の値は以下の通りです。

n1	n2	文字の大きさ (横×縦)
X'08'	X'08'	1/2×1/2
X'10'	X'10'	1×1
X'10'	X'20'	1×2
X'20'	X'10'	2×1
X'20'	X'20'	2×2
X'30'	X'30'	3×3
X'40'	X'40'	4×4
X'50'	X'50'	5×5
X'60'	X'60'	6×6
X'70'	X'70'	7×7
X'80'	X'80'	8×8
X'FF'	X'FF'	16×16

上記以外の値を指定した場合は、この制御コードは無視されます。

62. バーコード印字形式設定 : ESX 40 n1 n2 00 00 OR BC MD NBW NSW WBW WSW CGP HT LMG RMG

(X'1B 7E 40 n1 n2 00 00 OR BC MD NBW NSW WBW WSW CGP HT LMG RMG')

この制御コードは、バーコードの印字形式を設定するコードです。各々のパラメーターの説明は以下の通りです (以下の各幅および高さは、1/1440 インチ単位で指定されます)。

n1 n2 : 以下に続くパラメーターの数を指定します。本プリンターではX'00 06' または X'00 16' を指定してください。

OR (2バイト) : バーコードの回転 (時計回り) 角度を指定します。

X'0000' : 0度

X'2D00' : 90度

X'5A00' : 180度

X'8700' : 270度

BC (1 バイト) : バーコード・タイプを指定します。

X'01' : CODE39
X'08' : JAN短縮
X'09' : JAN標準
X'0A' : INDUSTRIAL 2 OF 5 (IDF)
X'0C' : INTERLEAVED 2 OF 5 (ITF)
X'0D' : NW-7
X'11' : CODE128
X'1B' : カスタマ・バーコード (郵便住所バーコード)
X'20' : QR CODE

上記以外: コマンド全体を無視します。

MD (1 バイト) : チェック・キャラクター印刷の有無を選択します。

CODE39

X'01' : チェック・キャラクター無しに印字
X'02' : チェック・キャラクターを生成し、バーコードと共に印字

JAN 短縮

X'00' : チェック・キャラクターを生成し、バーコードと共に印字
X'01' : チェック・キャラクター無しに印字

JAN 標準

X'00' : チェック・キャラクターを生成し、バーコードと共に印字
X'01' : チェック・キャラクター無しに印字

INDUSTRIAL 2 OF 5 (IDF)

X'01' : チェック・キャラクター無しに印字
X'02' : チェック・キャラクターを生成し、バーコードと共に印字

INTERLEAVED 2 OF 5 (IDF)

X'01' : チェック・キャラクター無しに印字
X'02' : チェック・キャラクターを生成し、バーコードと共に印字

NW-7

X'01' : チェック・キャラクター無しに印字
X'02' : チェック・キャラクターを生成し、バーコードと共に印字

CODE128, カスタマ・バーコード

X'00' : スタート・キャラクター, チェックサム・キャラクター, ストップ・キャラクターを生成し、バーコードと共に印字

QR CODE

X'31' : モデル1で印刷
X'32' : モデル2で印刷

NBW (2バイト) : 細いバーの幅を設定します。

QR CODE では、モジュールの大きさを指定します。

NSW (2バイト) : 細いスペースの幅を指定します。

WBW (2バイト) : 太いバーの幅を設定します。

JAN短縮、JAN標準、CODE128、カスタマ・バーコードでは本パラメーターは無視されます。

WSW (2バイト) : 太いスペースの幅を設定します。

JAN短縮、JAN標準、CODE128、カスタマ・バーコードでは本パラメーターは無視されます。

CGP (2バイト) : 文字間の幅を設定します。

CODE39、NW-7以外では本パラメーターは無視されます。

1/180インチで割りきれない値を指定されたときは端数を切り捨てとなります。ただし、切り捨て0になる場合はその最小値に設定されます。各々の幅の最小値およびデフォルト値は以下の通りです。

カスタマ・バーコードの場合

最小値 : NBW 16/1440インチ
NSW 32/1440インチ
デフォルト値: NBW 32/1440インチ
NSW 40/1440インチ

CODE128の場合

最小値 : 8/1440インチ (1ドット幅)
NBW 8/1440インチ
NSW 32/1440インチ

QR CODEの場合

最小値 : 8/1440インチ (1ドット幅)
NBW 24/1440インチ

その他の場合

最小値 : 8/1440インチ (1ドット幅)
デフォルト値: NBW 16/1440インチ
NSW 16/1440インチ
WBW 56/1440インチ
WSW 56/1440インチ
CGP 32/1440インチ

HT (2バイト) : バーコードの高さを指定します。ここで指定した高さには、HRIの部分は含まれません(JANを除く)。JANの場合にはHRIの印字指定がスペース・エリアとして高さに含まれるものとします。バーコード全体の高さが現在のページ長を超える部分は印刷されません。また、最小値以下の値を指定したとき最小値に設定されます。カスタマ・バーコードの場合には、ロングバーの長さを指定します。QR CODEでは無視されます。以下に各規格の最小値とデフォルト値を記します。

規格	最小値
JAN短縮	X'138' (39ドット)
JAN標準	X'138' (39ドット)
CODE39	X'008' (1ドット)
IDF	X'008' (1ドット)
ITF	X'008' (1ドット)
NW-7	X'008' (1ドット)
CODE128	X'008' (1ドット)
カスタマ・バーコード	X'090' (18ドット)

デフォルト値 : X'00 00' のとき以下のデフォルト値に設定されます。

規格	デフォルト値
JAN短縮	バーコードの全幅の81.3%
JAN標準	バーコードの全幅の75.0%
CODE39	バーコードの全幅の15.0%
IDF	バーコードの全幅の15.0%
ITF	バーコードの全幅の15.0%
NW-7	バーコードの全幅の15.0%
CODE128	バーコードの全幅の15.0%
カスタマ・バーコード	ロングバーの長さ : X'00C0' (24ドット)

カスタマ・バーコードの場合、以下の4種類の値が指定可能となります。

- 8ポイント : X'0A0' (20ドット)
- 9ポイント : X'0B0' (22ドット)
- 10ポイント : X'0C0' (24ドット)
- 11.5ポイント : X'0E0' (28ドット)

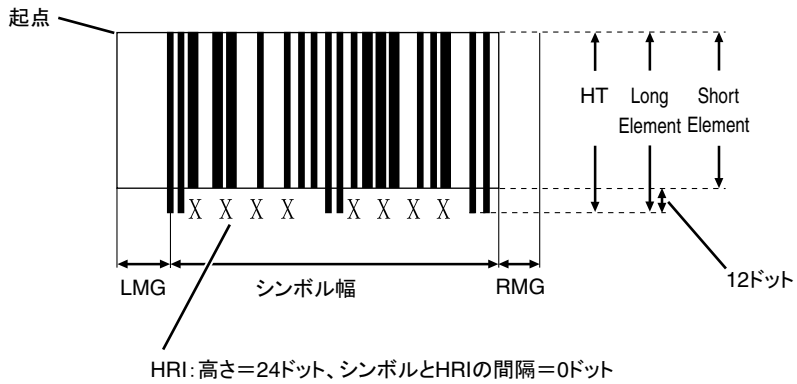
- LMG (2バイト)：レフトマージンの幅を指定します。
X'0000'～X'7FFF'の範囲で指定可能。
- RMG (2バイト)：ライトマージンの幅を指定します。
X'0000'～X'7FFF'の範囲で指定可能。

指定可能範囲以外の値が指定された場合は、コマンド全体が無視されます。

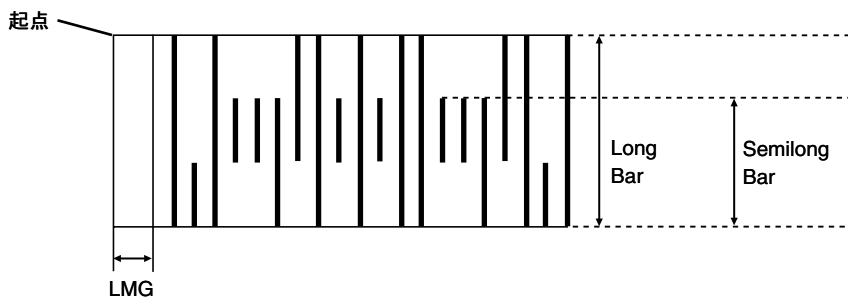
バーコード寸法 (JAN標準)



バーコード寸法 (JAN短縮)



バーコード寸法 (カスタマ・バーコード)



バーコード寸法 (JANとカスタマ・バーコード以外)



HRI: 高さ=24ドット、シンボルとHRIの間隔=10ドット

63. バーコード印字: ESX 42 n1 n2 XOF YOF FG d1.....dn(X'1B 7E 42 n1 n2 XOF YOF FG d1.....dn')

この制御コードによりバーコード印字形式設定にて設定されたバーコードを印字します。

各パラメーターの詳細を以下に記します。

n1, n2 (2バイト) : 以下に続くパラメーターの数を指定します。設定範囲は、
 $X'00\ 06' \leq n1n2 \leq \text{最大値}$ です。

JAN 短縮

$n1n2 = X'00\ 0C'$ または $X'00\ 0D'$ (XOF : 2, YOF : 2, FG : 1,
DATA : 7or8)

JAN 標準

$n1n2 = X'0011'$ または $X'0012'$ (YOF : 2, YOF : 2, FG : 1
DATA : 12or13)

NW-7

$X'00\ 08' \leq n1n2 \leq X'0032'$ (50)

CODE128

$X'00\ 08' \leq n1n2 \leq X'0032'$

カスタマ・バーコード

$X'00\ 0D' \leq n1n2 \leq X'00\ 1A'$

QR CODE

$X'00\ 0A' \leq n1n2 \leq X'0800'$

その他

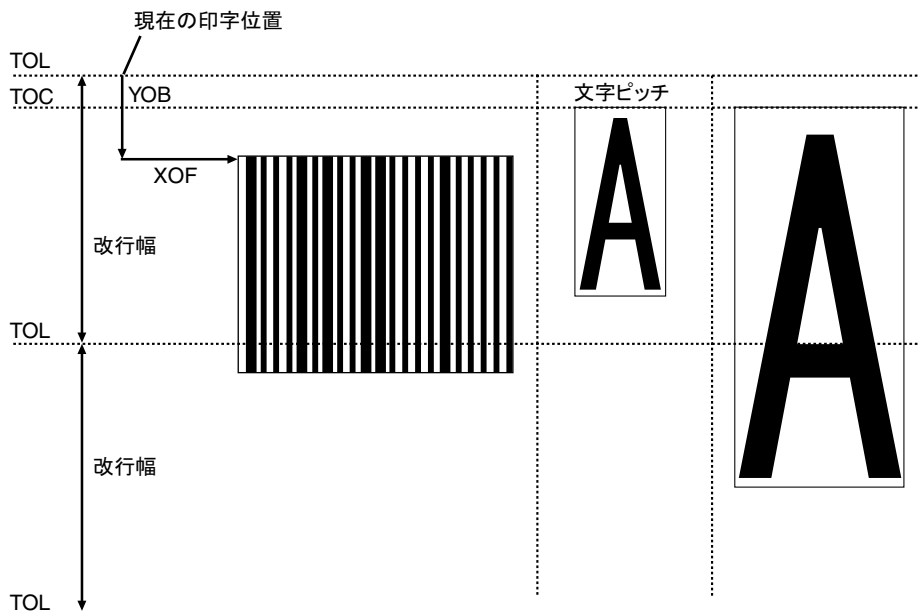
$X'00\ 06' \leq n1n2 \leq X'0032'$ (50)

各規格において、最小値より小さい値が指定された場合、制御コード全体が無視されます。また、最大長を超えたデータ長を指定すると、制御コード全体が無視されます。

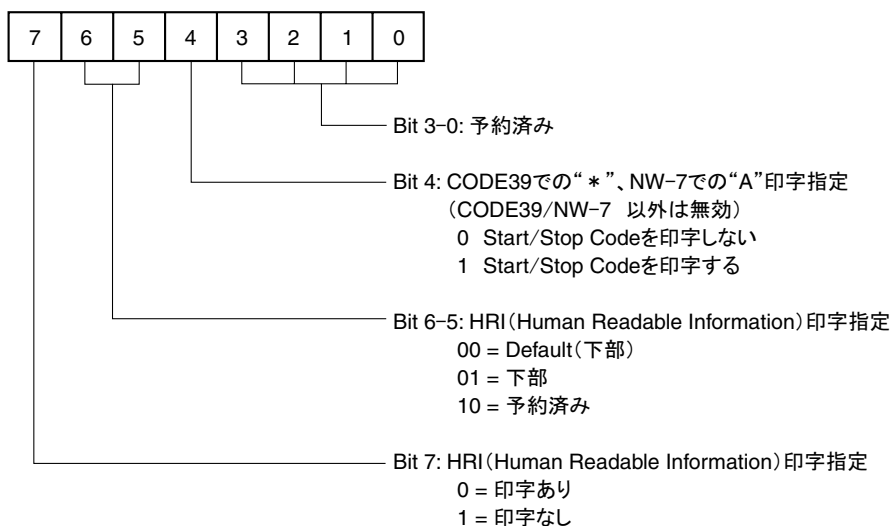
XOF (2バイト) : 現在の印字位置からバーコード左端の上端までのX方向オフセットを1/1440 インチ単位で指定します。指定可能範囲は、
 $X'B380' \leq XOF \leq X'4C\ 80'$ (2448ドット)
です。

範囲外の値が指定された場合、制御コード全体が無視されます。また、印字範囲の左右端 (左右マージン) を超える場合も全体が無視されます。

YOF (2バイト) : 現在の印字位置からバーコード左端上端までのY方向オフセットを1/1440インチ単位で指定します。指定可能範囲は、X'00 00'-X'00 EF' (29ドット) です。範囲外の値が指定された場合、制御コード全体が無視されます。印字範囲の下端 (ボトム・マージン) を超える場合は、超える部分が捨てられます。TOF (Top Of Form) 位置を超えて指定された場合はコマンド全体が無視されます。



FG (1バイト) : バーコード印字時のオプションをビット単位で指定します。
 カスタマ・バーコードでは本パラメーターは無視されます。



DATA (nIn2-5バイト) : バーコード・データを指定します。規格にて指定されている最大数を超える場合、すべてのデータを無視します。また、左右の印字領域を超えて印字するデータが送られた場合もすべてのデータが読み捨てられます。データが固定長のバーコード (JAN 短縮、JAN 標準) の場合、固定長を超えたデータを受信するとすべてデータが読み捨てられます。また、文字セットに関しても同様に下記掲載セット以外は全体が読み捨てられます。

データ規格

規格	構成	最小長	最大長	文字セット
CODE39	データ文字	1	45	数字 (0-9) 英文 (A-Z) 記号 (-, SP \$ / + %)
JAN 短縮	データ文字	7	8	数字 (0-9)
JAN 標準	データ文字	12	13	数字 (0-9)
IDF 2 of 5	データ文字	1	45	数字 (0-9)
ITF 2 of 5	データ文字	1	45	数字 (0-9)
NW-7	スタート・コード データ文字 ストップ・コード	3	45	数字 (0-9) 記号 (- \$: / +) Start, Stop Code (A-D, a-d)
CODE128	スタート・コード	3	45	スタートコード (>7,>6,>5) データ文字 データCode-A (X'00'-X'5F') データCode-B (X'20'-X'7F') データCode-C (数字: 00-99)
カスタマ・ バーコード	ステータス・コード データ文字 ストップ・コード	7	45	数字 (0-9) 英文 (A-Z) 記号 (-)
QR CODE	誤り訂正レベル マスク番号 データ入力モード 区切り記号 データ文字	5	2048	誤り訂正 英字 (H,Q,M,L) マスク番号 数字 (0-7,8) データ入力モード 英字(A,M) 区切り記号 データ (X'00'-FF',シフトJIS漢字)

その他の規制

1. 罫線印刷同様、行の先頭で指定してください。行の途中で指定すると制御コード全体を無視します。
2. この制御コードによって現在の印刷位置は移動しません。
3. この制御コードは印字開始条件ではありません。バーコードは縦送りの制御コードを受信したとき、および印字開始条件コードを受けた時点で印字されます。
4. ボトム・マージンを超える分のバーコードは、印字されずに捨てられます。
5. バーコード印字中(バーコードの高さの間)は、逆方向の用紙送り制御コードは無視されます。
6. INTERLEAVED 2 OF 5でチェックディジット自動追加選択をした場合は、データ数は必ず奇数にしてください。
7. NW-7とCODE39ではスタート/ストップ・コードを自動付加しない時に、データの先頭と最後にスタート/ストップ・コードを含まない場合、正常に読みとれません。
8. バーコードおよびQR CODEは文字のドット構成上読み取りの悪い場合がありますので、事前に十分なテストを行い、問題が起きないことを確認してください。

64. 固定長イメージ設定 : FS(X'1C')

この制御コードはESC% 1 n1, n2またはESC% 2 n1, n2の代わりに使いますが、イメージデータを印刷する場合はできるだけESC% 1またはESC% 2を使用してください。この制御コードを使用する前に、すでにESC% 1またはESC% 2で有効なn1,n2 が指定されている必要があります、このときに参照されるn1,n2の値は最も新しく指定されたn1,n2の値です。この制御コードに続いて送られるデータ・バイト数はすでに指定されているn1,n2の値と矛盾しないようにしてください。

65. 3バイト転送モード設定 : ESC ((X'1B 28')

ESX 0E 00 01 15 (X'1B 7E 0E 00 01 15') と同じです。
できるだけESX 0E 00 01 15を使用してください。

66. 2バイト転送モード設定 : ESC) (X'1B 29')

ESX 0E 00 01 16 (X'1B 7E 0E 00 01 16') と同じです。
できるだけESX 0E 00 01 16を使用してください。

67. ページ長さ設定 : ESC F n1, n2(X'1B 46 n1 n2')

ESX 04 00 03 00 n1 n2 (X'1B 7E 04 00 03 00 n1 n2') と同じです。
できるだけESX 04 00 03 00 n1 n2を使用してください。

68. 高速モード設定 : ESC O(X'1B 4F')

ESX 0E 00 01 01 (X'1B 7E 0E 00 01 01') と同じです。
できるだけESX 0E 00 01 01を使用してください。

69. 高速モード解除 : ESC P(X'1B 50')

ESX 0E 00 01 02 (X'1B 7E 0E 00 01 02') と同じです。
できるだけESX 0E 00 01 02を使用してください。

70. 単票吸入 : ESC S(X'1B 53')

ESX 0E 00 01 05 (X'1B 7E 0E 00 01 05') と同じです。
できるだけESX 0E 00 01 05を使用してください。

71. 単票排出 : ESC V(X'1B 56')

ESX 0E 00 01 06 (X'1B 7E 0E 00 01 06') と同じです。
できるだけESX 0E 00 01 06を使用してください。

72. 文字拡大設定 : ESC [(X'1B 5B')

ESX 0E 00 01 09 (X'1B 7E 0E 00 01 09') と同じです。
できるだけESX 0E 00 01 09を使用してください。

73. 文字拡大解除 : ESC] (X'1B 5D')

ESX 0E 00 01 0A (X'1B 7E 0E 00 01 0A') と同じです。
できるだけESX 0E 00 01 0Aを使用してください。

D.4 データ・ストリーム作成上の考慮点

印刷業務のためのプログラム作成の上で以下のことに考慮してください。

- レベルEプリンターについて
- 印刷業務でのプリンターの初期化
- プリンターの初期設定値
- 文字の配置
- 行ピッチと実際の改行幅の違い
- 書式設定
- フォント・スタイルの指定
- 文字装飾の組み合わせ
- 右マージンを超えるデータの取り扱い
- レベルE機能解除時の注意



以下に各項目の説明をします。説明の中で文字装飾とは、拡大、縮小、強調、重ね打ち、二重打ち、下線設定印字を指します。

D.4.1 レベルEプリンター

D.1『制御コード一覧』(D-1ページ)に示す制御コードをすべて使用でき、またD.5『文字セット』(D-39ページ)に示す日本語DOS文字セットを内蔵しているプリンターをレベルEプリンターと呼びます。

出荷時には、このプリンターはレベルEの状態になっていて、通常そのまま使用できます。また、このプリンターを接続したシステムですでに使用しているソフトウェアがレベルEプリンターに対応していない場合、レベルE機能を解除して使用することもできます。



1. レベルE機能の解除の方法については、 4.3『初期設定値の変更方法』(4-22ページ)を参照。
2. レベルE機能を解除した場合、D.1『制御コード一覧』(D-1ページ)の表中で、*印の付いている制御コードは使用できなくなります。詳しくは、 D.4.4『文字の配置』(D-32ページ)およびD.4.5『行ピッチと実際の改行幅の違い』(D-35ページ)を参照。
3. プリンターを接続しているシステムで、IBMオペレーティング・システム/2を使用する場合は、レベルEのまま使用してください。

D.4.2 印刷業務でのプリンターの初期化

印刷業務において、文字ピッチ、行ピッチ、または文字装飾のモードを初期化することをお勧めします。具体的には次のような手順で印刷業務の前後にプリンターの初期化をします。

制御コード	意味
X' 1B 7E 01 00 00'	プリンターの初期化
X' 1B 7E 02 00 01 n'	文字ピッチの設定
X' 1B 7E 03 00 01 n'	行ピッチの設定
	：
X' 1B 7E 01 00 00'	プリンターの初期化

D.4.3 プリンターの初期値

プリンターの電源投入時、印字テスト終了時およびプリンターが初期化設定制御コード (X'1B 7E 01 00 00') を受け取った後の初期設定値は下表のとおりです。

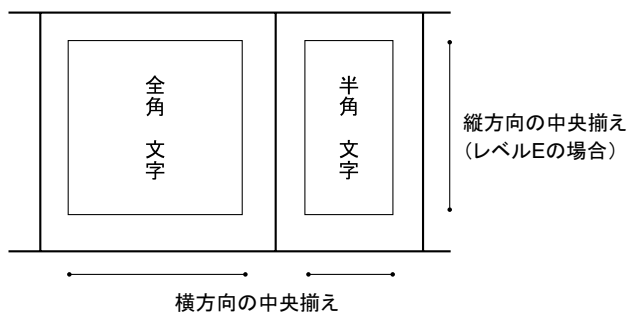
パラメーター	初期値
ページ長	初期設定モードで設定
文字ピッチ (cpi)	全角 (5 cpi) 半角 (10 cpi)
改行幅 (lpi)	初期設定モードで指定
左右マージン	左マージン、1 桁目
	右マージン、初期設定モードで8インチ、13.2インチ、または13.6インチを指定
水平タブ	9桁目から8桁ごと
垂直タブ	毎行
フォント・スタイル	明朝12 cpi
ミシン目スキップ	初期設定モードで設定
イメージ転送モード	3バイト転送モード
用紙モード	初期設定モードで設定
印字速度	初期設定モードで設定
片方向印字有効/無効	初期設定モードで設定
その他設定 / 解除の組み合わせで使用するモード	解除の状態



用紙モードは、初期化設定制御コード (X'1B7E010000') を受け取っても変わりません。

D.4.4 文字の配置

文字の位置は文字ピッチと行ピッチの設定により決定される領域内の中央に配置されます。
(下図参照)



行ピッチ設定時の考慮点

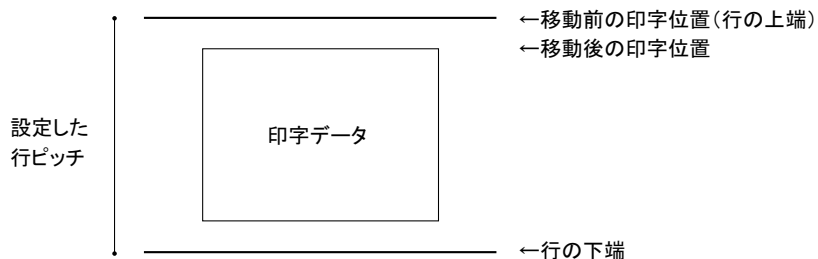
上記の機能のため、行ピッチを設定する制御コード

```
ESC % 9 n1 n2
```

```
ESX 03 00 01 n
```

を使用する場合は、以下のことを考慮してください。

レベルEプリンターとして使用する場合、行の最初の文字コードまたはイメージ・データを受信した時点で、設定されている行ピッチを基にして行の上端と下端を決定します。次に、その範囲の中央に文字が配置されるように、縦方向の印字位置を移動します。下図を参照してください。



縦方向の印字位置の移動後は、同一行中で行ピッチの変更はできません。行の途中で設定された行ピッチは、次の行から有効になります。

ただし、以下の制御コードは、現在行の行ピッチにかかわらず、直前に設定された行ピッチを使用します。

ESX 04 n1 n2 c1 c2 (c3) (c1-1 の場合)

ESX 19 n1 n2 vt1 vt2...vtn

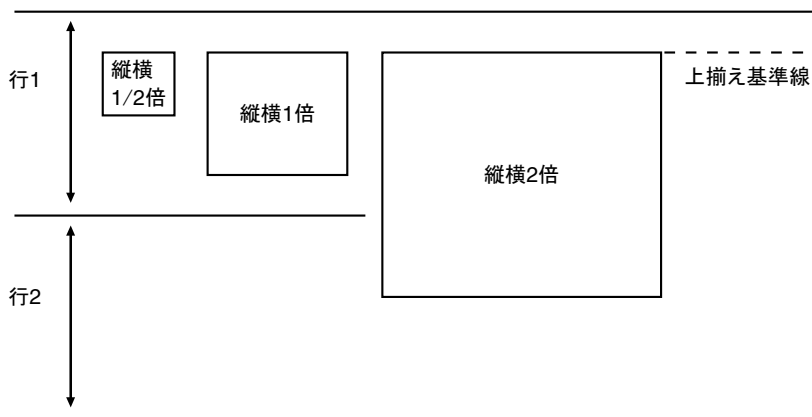
ESX 1B 00 01 n

文字の拡大、縮小が行われた場合の位置は、縦方向については縦横1倍のときの文字の位置を基準として上揃えになります。行ピッチは、縦2倍または縦横1/2倍を指定しても変わりません。したがって縦2倍指定の行については、改行を2回行うか行ピッチを十分大きくしてください。

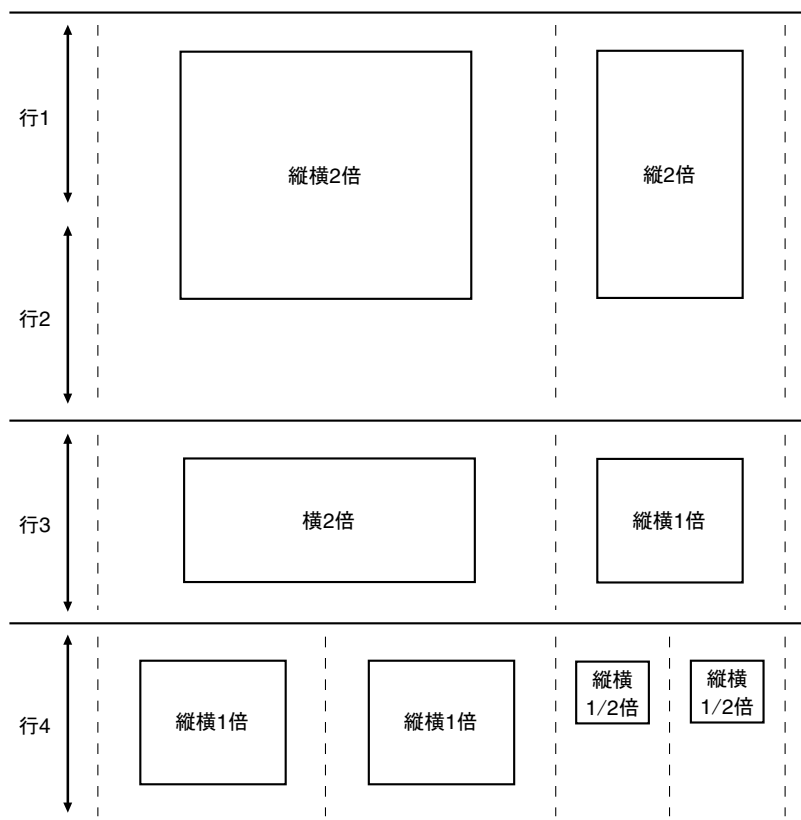


縦2倍以上の文字の印字途中にある行に、文字スケールの設定コマンドを指定した場合は、縦1倍として解釈される場合があります。

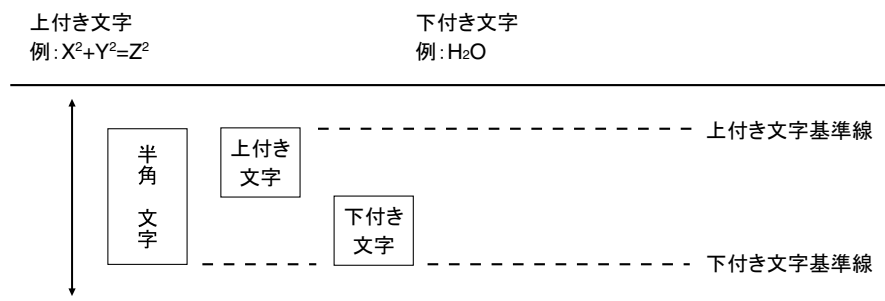
縦横 1 倍 横 2 倍 縦 2 倍 縦横 2 倍 たてよこ 1/2 倍



また横方向については次の図のようになります。



下つき、上つきモードでは横方向には半角の文字と同じ幅で、縦方向にはそれぞれ上揃え、下揃えとなります。下図を参照してください。



D.4.5 行ピッチと実際の改行幅の違い

行ピッチを変更する場合、レベルEプリンターにおいては行ピッチと実際の改行幅との違いに注意してください。レベルEプリンターにおいての改行幅は、現在および次の行の行ピッチから決まります。したがって、現在行の行ピッチと改行幅は必ずしも一致しません。

例) 以下のデータを受信したとします。

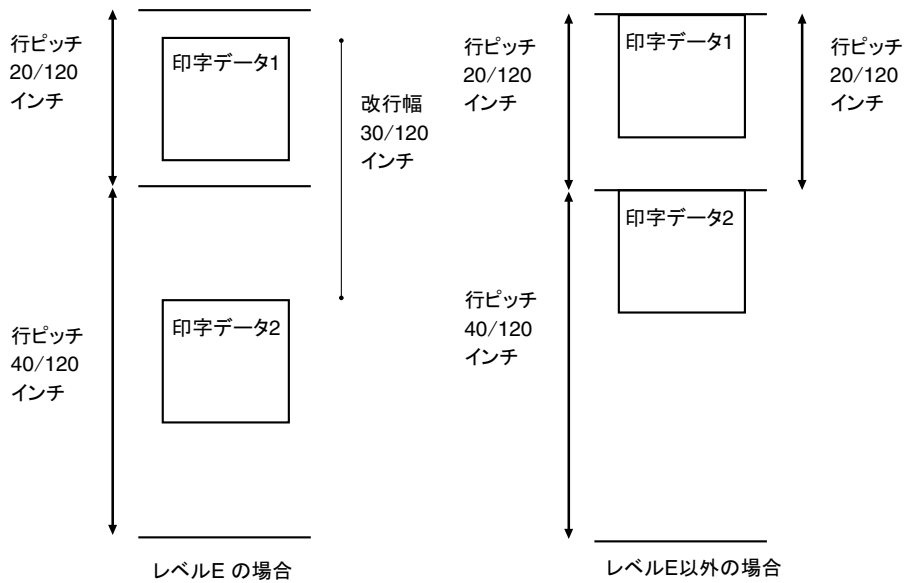
ESC %9 00 14(行ピッチを20/120インチに設定)

印字データ1 復帰 改行

ESC %9 00 28(行ピッチを40/120インチに設定)

印字データ1 復帰 改行

印字結果は、下図のようになります。



D.4.6 書式設定 (印刷領域設定とタブ、水平/垂直位置移動)

以下の制御コードによる設定値は、その制御コードを送ったときの行ピッチまたは文字ピッチで設定されるので、行ピッチおよび文字ピッチを変更する場合は注意してください。

- **印刷領域の設定**
(行単位でのページ長さの設定、ミシン目スキップの設定、左右マージンの設定)
- **垂直/水平タブの設定** (垂直タブの設定および水平タブの設定)
- **垂直/水平方向位置移動**

印刷領域の設定

ページ長の設定 (ESX 04...がcl -X'01' の場合) およびミシン目スキップの設定 (ESX 1B) は、設定したときの行ピッチの設定に従って絶対値で設定されます。

設定後に行ピッチを変更しても、ページ長およびミシン目スキップの量は変更されません。また、ミシン目スキップが設定されている場合、ミシン目スキップ領域にかかる縦2倍および縦横2倍の文字の印刷または下線設定をすると、2ページにまたがって印刷される場合があります。

ページ長の設定およびミシン目スキップの設定は改ページ (X'0C'など) をした直後に設定してください。

左右マージンの設定 (ESX 1A) は設定したときの半角文字ピッチ (横幅縮小文字設定時は...18 cpi) に従って絶対値で設定されます。設定後は文字ピッチの変更が行われても左右マージンの位置は変化しません。

垂直/水平タブの設定

垂直タブの設定 (ESX 19...) は設定したときの行ピッチの設定に従って絶対値で設定されません。設定後に行ピッチを変更しても垂直タブ位置は変更されません。

水平タブの設定 (ESX 18...) は設定したときの半角文字ピッチ (横幅縮小文字設定時は18 cpi) に従って絶対値で設定されます。設定後は文字ピッチの変更が行われても水平タブの位置は変化しません。

垂直、水平方向位置移動

垂直方向位置移動 (ESX 1D...)、水平方向位置移動 (ESX 1C...) はそのとき行ピッチまたは半角文字ピッチ (横幅縮小文字設定時は18 cpi) を単位として移動します。

ミシン目スキップについての注意

単票モードまたは連続紙モードでミシン目スキップを指定している場合、縦2倍および縦横2倍の文字が指定されていたり、罫線設定または下線設定が行われている場合の最終行は、縦2倍文字の上部と下部がページにまたがったり、罫線または下線が次のページに分かれて印字される場合があります (最終行がミシン目スキップが物理的最終行にかかった場合)。

D.4.7 フォント・スタイルの指定

フォント・スタイル変更の制御コードにより、半角文字のフォント・スタイルが変更できますが、次のことに注意してください。

- フォント・スタイルは文字ピッチと合ったものを使用してください。文字ピッチと合わないものを使用した場合、文字の左右が現在の文字ピッチに合わせて削られることがあります。

例) 15 cpi の文字ピッチを設定し、クーリエ (10 cpi) のフォント・スタイルを選択した場合は以下ようになります。

*** クーリエ 15 CPI サンプル ***

```
!"#$%&'()*+,-./0123456789:;<=>?  
@ABCDEFGHIJKLMNPQRSTUVWXYZ [^_`  
'abcdefghijklmnopqrstuvwxyz {}
```

半角文字ピッチが13.4 cpi,15 cpi のときは明朝12 cpi のフォント・スタイルを選択してください。

- 縦書きが設定されているときはフォント・スタイルには関係なく縦書き用文字が印刷されます。
- 横幅縮小文字、上つき、下つき文字の設定およびフォント・スタイルの指定をしたときの優先処理順位は以下のとおりです。
 1. 横幅縮小文字設定
 2. 上つき、下つき文字設定
 3. 縦書きモード設定
 4. フォント・スタイル指定

たとえば横幅縮小文字設定中に、フォント・スタイルの変更が行われた場合、横幅縮小文字設定が解除された後、変更されたフォント・スタイルとなります。

D.4.8 文字装飾の組み合わせ

文字装飾の組み合わせ (拡大/縮小、強調、二重打ち、重ね打ち) は自由です。

D.4.9 右マージンを超えるデータの印字

右マージンは、電源投入時は8インチ、13.2インチまたは13.6インチ (初期設定モードにて選択可能) が設定されていますが、左右マージン設定 (ESX 1A...) によっても設定することができます。

右マージンを超える印字についてはイメージ転送と、文字転送においては以下のような違いがありますので注意してください。

イメージ転送 (ESC% 1,ESC% 2,ESC% 3 などを使用) では、右マージンを超えるデータを捨てるか次の行に印字するかは初期設定 (イメージ・データ折り返しモード) で選択しますが、コード転送では、右マージンを超える文字は自動改行され次の行に印字されます。

D.4.10 レベルE機能解除時の注意

レベルEの機能を解除した場合、プリンターを接続しているシステムで使用するソフトウェアの初期設定を以下のようにしてください。

日本語DOS (バージョンK2.7 以上)

CONFIG.SYSファイル中で、プリンターの設置駆動ルーチンを以下のようにしてください。

DEVICE = \$ PRN24.SYS/CG または

DEVICE = \$ PRN24E.SYS/NC

日本語3270 パーソナル・コンピューター (バージョン6.0以上)

日本語3270 パーソナル・コンピューター/グラフィックス (バージョン5.0以上)

システム生成で、“フォント内蔵プリンターの使用” に対して “2.はい (フォント24)” を設定してください。

日本語5250 パーソナル・コンピューター (バージョン4.0以上)

システム生成で、5250 エミュレーション印刷装置の使用に対して “1. フォント内蔵印刷装置を端末として使用する” を設定してください。

D.5 文字セット

PowerTypeでは、日本語DOS 文字セット(半角文字、全角文字)が文字セットとして用意されています。

制御コード表

表に載っていない制御コードは未定義コードとして扱われます。

ビット 4~7 / ビット 0~3	0	1	2
0	NUL		SP
1		DC1	
2			
3		DC3	
4			
5			
6			
7	BEL		
8	BS	CAN	
9	HT		
A	LF		
B	VT	ECS	
C	FF	FS	
E	CR		
D			
F			

D.5.1 日本語DOS文字セット (半角文字)

コード・ページ932

		上位の桁 (ビット4~7)															
		0	1	2	3	4	5	6	7	8	9	A	B	C	D	E	F
下位の桁 (ビット0~3)	0		†		0	è	P	`	p	未定義	未定義	未定義	未定義	未定義	未定義	未定義	未定義
	1	r		!	1	A	Q	a	q	↑	↑	。	ア	チ	ム	↑	↑
	2	¶	ı	"	2	B	R	b	r	↑	↑	「	イ	ツ	メ	↑	↑
	3	ł		#	3	C	S	c	s	↑	↑	」	ウ	テ	モ	↑	↑
	4	ł	兼	\$	4	D	T	d	t	↑	↑	、	エ	ト	ヤ	↑	↑
	5	ı	ı	%	5	E	U	e	u	↑	↑	・	オ	ナ	ユ	↑	↑
	6	-	ƒ	&	6	F	V	f	v	↑	↑	ヲ	カ	ニ	ヨ	↑	↑
	7	ı	ı	'	7	G	W	g	w	↑	↑	ア	キ	ヌ	ラ	↑	↑
	8			(8	H	X	h	x	↑	↑	イ	ク	ネ	リ	↑	↑
	9	o	ı)	9	I	Y	i	y	↑	↑	ウ	ケ	ノ	ル	↑	↑
	A	•	ı	#	:	J	Z	j	z	↑	↑	エ	コ	ハ	レ	↑	↑
	B	☒	ı	+	:	K	[k	{	↑	↑	オ	サ	ヒ	ロ	↑	↑
	C		ı	.	<	L	¥	l		↑	↑	ヤ	シ	フ	ワ	↑	↑
	D		ı	-	=	M]	m	}	↑	↑	ユ	ス	ヘ	ン	↑	↑
	E	■	→	.	>	N	^	n	~	↑	↑	ヨ	セ	ホ	ッ	↑	↑
	F	◆	←	/	?	O	_	o		↑	↑	ツ	リ	マ	。	↑	↑



制御コードを文字コードとして使用する場合は全文字指定が必要です。全文字印字指定でのみ印刷可能な文字は、X'07', X'09', X'0B', X'0E', X'0F', X'12', X'14', X'1A', X'1B', X'1C' です。

また、半角文字セットとしては、以下のスタイルを持っています。

スタイル	デザイン・サイズ (横×縦)
1. 明朝 (12 cpi用)	15×24
2. 明朝 (10 cpi用)	18×24
3. エリート (12 cpi用)	15×24
4. クーリエ (10 cpi用)	18×24
5. 上つき/下つき文字	12×12
6. 横幅縮小文字	10×24
7. DP ゴシック	18×24
8. OCR-B (12 cpi用)	15×24

ただし、エリート/クーリエのカタカナについては、それぞれの明朝の12 cpi用と10 cpi用と同じものを用いています。

		上位の桁 (ビット4~7)															
		0	1	2	3	4	5	6	7	8	9	A	B	C	D	E	F
下位の桁 (ビット0~3)	0		↑		0	@	P	`	p	∅		£	-	タ	ミ		
	1	r		!	1	A	Q	a	q			。	ア	チ	ム		
	2	フ	I	"	2	B	R	b	r			「	イ	ツ	メ		
	3	L		#	3	C	S	c	s			」	ウ	テ	モ		
	4	J	義	\$	4	D	T	d	t			、	エ	ト	ヤ		
	5	I	上	%	5	E	U	e	u			・	オ	ナ	ユ		
	6	-	ア	&	6	F	V	f	v			ヲ	カ	ニ	ヨ		
	7	↓	イ	'	7	G	W	g	w			ア	キ	ヌ	ラ		
	8			(8	H	X	h	x			イ	ク	ネ	リ		
	9	o	ト)	9	I	Y	i	y			ウ	ケ	ノ	ル		
	A		≡	#	:	J	Z	j	z			エ	コ	ハ	レ		
	B	☒	レ	+	:	K	[k	{			オ	サ	ヒ	ロ		
	C		↑	,	<	L	¥	l				ヤ	シ	フ	ワ		
	D		↓	-	=	M]	m	}			ユ	ス	ヘ	ン		ゝ
	E	■	→	.	>	N	^	n	~			ヨ	セ	ホ	ゝ		ゝ
	F	☼	←	/	?	O	_	o				ツ	リ	マ	。		ゝ

Note

制御コードを文字コードとして使用する場合は全文字指定が必要です。全文字印字指定でのみ印刷可能な文字は、X'07', X'09', X'0B', X'0E', X'0F', X'12', X'14', X'1A', X'1B', X'1C' です。

D.5.2 漢字コード表(全角文字)

Note

X'8140' はスペースです。

	0	1	2	3	4	5	6	7	8	9	A	B	C	D	E	F
8140		、	。	、	・	：	；	？	！	°	°	˘	˘	˘	˘	˘
8150	—	—	、	、	、	、	、	、	、	、	、	、	、	、	、	、
8160	~			…	…	‘	’	“	”	()	[]	[]	{
8170	}	<	>	<	>	「	」	『	』	【	】	+	-	±	×	¥
8180	÷	=	≠	<	>	≤	≥	∞	∴	∞	♀	°	’	”	℃	¥
8190	\$	¢	£	%	#	&	*	@	§	☆	★	○	●	◉	◇	◆
81A0	□	■	△	▲	▽	▼	※	〒	→	←	↑	↓	≡	≡	∩	∩
81B0									∈	∉	⊂	⊃	⊂	⊃	∪	∩
81C0									∧	∨	⇒	⇔	∇	∇	∩	∩
81D0											∠	⊥	∩	∩	∩	∩
81E0	≡	≡	≡	√	∞	∞		∫	∫							
81F0	Å	%	#	b	♪	†	\$	¶					○			

	0	1	2	3	4	5	6	7	8	9	A	B	C	D	E	F
8240																0
8250	1	2	3	4	5	6	7	8	9							
8260	A	B	C	D	E	F	G	H	I	J	K	L	M	N	O	P
8270	Q	R	S	T	U	V	W	X	Y	Z						
8280		a	b	c	d	e	f	g	h	i	j	k	l	m	n	o
8290	p	q	r	s	t	u	v	w	x	y	z					あ
82A0	あ	い	い	う	う	え	え	お	お	か	が	き	ぎ	く	ぐ	け
82B0	げ	こ	こ	さ	さ	し	し	す	す	せ	が	そ	ぞ	た	だ	ち
82C0	ぢ	っ	っ	づ	づ	て	て	ど	ど	な	に	ぬ	ね	の	は	ば
82D0	ひ	び	び	ふ	ふ	ぶ	ぶ	へ	へ	べ	に	ぼ	ぼ	ま	み	む
82E0	も	ゃ	ゃ	ゅ	ゅ	ょ	ょ	ら	ら	り	る	れ	ろ	ま	わ	る
82F0	を	ん														ゑ

	0	1	2	3	4	5	6	7	8	9	A	B	C	D	E	F
8340	ア	ア	イ	イ	ウ	ウ	エ	エ	オ	オ	カ	ガ	キ	ギ	ク	グ
8350	ケ	ゲ	コ	ゴ	サ	ザ	シ	ジ	ス	ズ	セ	ゼ	ソ	ゾ	タ	ダ
8360	チ	ヂ	ツ	ヅ	テ	デ	ト	ド	ナ	ナ	ニ	ヌ	ネ	ノ	ハ	バ
8370	パ	ヒ	ビ	フ	ブ	ブ	ヘ	ベ	ベ	ホ	ニ	ホ	ボ	マ	ミ	
8380	ム	メ	モ	ヤ	ユ	ユ	ヨ	ヨ	ラ	リ	ル	ル	レ	ロ	ワ	ワ
8390	キ	エ	ヨ	ン	ヴ	カ	ケ	ケ	ヨ	ヨ	ラ	リ	ル	ロ	ワ	ワ
83A0	B	Γ	Δ	E	Z	H	Θ	I	K	Λ	M	N	Ξ	O	Π	P
83B0	Σ	T	T	Φ	X	Ψ	Ω									α
83C0	β	γ	δ	ε	ξ	η	θ	ι	κ	λ	μ	ν	ξ	ο	π	ρ
83D0	σ	τ	υ	φ	χ	ψ	ω									
83E0																
83F0																

	0	1	2	3	4	5	6	7	8	9	A	B	C	D	E	F
8440	А	Б	В	Г	Д	Е	Ё	Ж	З	И	Й	К	Л	М	Н	О
8450	П	Р	С	Т	У	Ф	Х	Ц	Ч	Ш	Щ	Ъ	Ы	Ь	Э	Ю
8460	Я															
8470	а	б	в	г	д	е	ё	ж	з	и	й	к	л	м	н	
8480	о	п	р	с	т	у	ф	х	ц	ч	ш	щ	ъ	ы	ь	э
8490	ю	я														—
84A0		Г	Г	Л	Л	Т	Т	Т	Т	Т	Т	Т	Г	Г	Л	Л
84B0	Т	Т	Т	Т	Т	Т	Т	Т	Т	Т	Т	Т	Т	Т	Т	Т
84C0																
84D0																
84E0																
84F0																

	0	1	2	3	4	5	6	7	8	9	A	B	C	D	E	F
8840																
8850																
8860																
8870																
8880																
8890																亜
88A0	啞	娃	阿	哀	愛	挨	始	逢	葵	茜	穉	惡	握	渥	旭	亞
88B0	芦	蓼	梓	庄	幹	扱	宛	姐	虵	飴	絢	綾	貼	或	栗	葦
88C0	安	庵	按	暗	案	閨	鞞	杏	以	伊	位	依	偉	困	夷	拾
88D0	威	尉	惟	意	慰	易	椅	為	畏	異	移	維	緯	胃	葵	衣
88E0	謂	達	遣	医	井	亥	域	育	郁	磯	一	老	滄	逸	稻	茨
88F0	芋	鱒	允	印	咽	員	因	姻	引	飲	淫	胤	蔭			

	0	1	2	3	4	5	6	7	8	9	A	B	C	D	E	F
8940	院	陰	隱	韻	吋	右	宇	烏	羽	迂	雨	卯	鶉	窺	丑	確
8950	白	渦	嘘	頤	爵	蔚	屨	姥	厥	浦	瓜	閨	擘	云	運	雲
8960	荏	餌	叡	啗	嬰	影	映	曳	榮	永	瓜	閨	瑛	盈	穎	穎
8970	荏	衛	詠	啗	嬰	液	益	曳	悅	謁	瓜	閨	瑛	盈	穎	穎
8980	英	衛	詠	啗	嬰	液	益	曳	悅	謁	瓜	閨	瑛	盈	穎	穎
8990	園	壘	詠	啗	嬰	液	益	曳	悅	謁	瓜	閨	瑛	盈	穎	穎
89A0	艷	苑	詠	啗	嬰	液	益	曳	悅	謁	瓜	閨	瑛	盈	穎	穎
89B0	旺	臆	臆	臆	臆	臆	臆	臆	臆	臆	臆	臆	臆	臆	臆	臆
89C0	臆	臆	臆	臆	臆	臆	臆	臆	臆	臆	臆	臆	臆	臆	臆	臆
89D0	臆	臆	臆	臆	臆	臆	臆	臆	臆	臆	臆	臆	臆	臆	臆	臆
89E0	臆	臆	臆	臆	臆	臆	臆	臆	臆	臆	臆	臆	臆	臆	臆	臆
89F0	臆	臆	臆	臆	臆	臆	臆	臆	臆	臆	臆	臆	臆	臆	臆	臆

	0	1	2	3	4	5	6	7	8	9	A	B	C	D	E	F
8A40	魁	晦	械	海	灰	界	皆	繪	芥	蟹	開	階	C	D	E	F
8A50	咳	害	崖	慨	概	涯	碍	蓋	街	該	鑑	骸	貝	凱	効	外
8A60	柿	蠟	鈞	劃	嚇	各	廓	披	攪	格	核	殼	涅	馨	蛙	垣
8A70	角	赫	較	郭	閣	隔	革	学	岳	榮	額	類	獲	確	穫	覺
8A80	僵	梶	軟	瀉	割	喝	恰	括	活	渴	滑	葛	掛	笠	堰	
8A90	叶	梶	鞞	鞞	株	兜	窳	活	釜	渴	滑	鴨	柘	轄	且	
8AA0	刈	苳	鞞	鞞	株	兜	窳	活	釜	渴	滑	鴨	柘	轄	且	
8AB0	寬	干	環	甘	感	閑	閑	換	管	簡	綏	館	肝	含	完	
8AC0	潤	灌	環	甘	感	閑	閑	換	管	簡	綏	館	肝	含	完	
8AD0	諫	貫	環	甘	感	閑	閑	換	管	簡	綏	館	肝	含	完	
8AE0	諫	貫	環	甘	感	閑	閑	換	管	簡	綏	館	肝	含	完	
8AF0	諫	貫	環	甘	感	閑	閑	換	管	簡	綏	館	肝	含	完	

	0	1	2	3	4	5	6	7	8	9	A	B	C	D	E	F
8B40	機	掃	毅	氣	汽	畿	祈	季	稀	紀	徽	規	C	D	E	F
8B50	輝	飢	騎	鬼	龜	偽	儀	妓	宜	戲	技	擬	記	責	起	軌
8B60	義	嫌	誼	議	拘	菊	鞠	吉	吃	契	枯	橘	欺	構	疑	
8B70	却	客	脚	虐	逆	丘	久	仇	休	及	吸	宮	詰	砧	杵	
8B80	朽	求	汲	泣	灸	球	究	窮	笈	級	給	給	弓	急	救	
8B90	巨	拒	拋	拳	渠	虛	許	距	筮	漁	魚	境	旧	牛	去	
8BA0	快	僑	兇	競	共	凶	協	匡	脚	叫	興	興	亨	享	京	
8BB0	恐	恭	扶	教	橋	沉	狂	狹	矯	胸	桐	桐	峽	強	疆	
8BC0	饜	驚	仰	凝	欽	曉	業	禽	曲	極	玉	菌	蒿	僅	鏡	
8BD0	巾	錦	斤	欣	俱	琴	禁	狗	筋	緊	芹	菌	杆	僅	勤	
8BE0	金	吟	銀	九	空	句	區	遇	玖	矩	苦	躬	躬	僅	謹	
8BF0	愚	虞														

	0	1	2	3	4	5	6	7	8	9	A	B	C	D	E	F
8C40	掘	窟	沓	靴	響	窪	熊	隈	条	栗	緣	桑	C	D	E	F
8C50	訓	群	軍	郡	卦	袞	祁	係	傾	刑	兄	啓	鍛	勳	君	薰
8C60	形	徑	惠	慶	慧	憩	揭	携	敬	景	桂	溪	圭	珪	型	契
8C70	繼	繫	野	莖	荊	蚩	計	詣	警	輕	頸	鷄	哇	稽	系	
8C80	劇	繫	擊	激	陳	衍	傑	詣	決	潔	頸	結	芸	迎	鯨	
8C90	俟	倦	健	兼	券	劍	喧	欠	堅	潔	穴	憲	血	訣	月	
8CA0	權	牽	犬	兼	研	硯	暄	圈	肩	嫌	建	賢	懸	拳	捲	
8CB0	頭	驗	餘	元	原	敵	緝	鼎	減	見	謙	玄	軒	遣	鍵	
8CC0	限	乎	個	古	呼	固	幻	弦	己	源	玄	顧	故	枯	言	
8CD0	糊	袴	股	胡	後	虎	誇	孤	跨	庫	顧	戶	故	互	胡	
8CE0	吳	吾	校													
8CF0	交															

	0	1	2	3	4	5	6	7	8	9	A	B	C	D	E	F
8D40	后	喉	坑	垢	好	孔	孝	宏	工	巧	巷	幸	広	庚	康	弘
8D50	恒	慌	抗	拘	控	攻	昂	晃	更	杭	校	梗	構	江	洪	浩
8D60	港	溝	甲	皇	硬	稿	棟	紅	紘	絞	網	耕	考	肯	肱	腔
8D70	膏	溝	荒	行	衡	講	頁	購	郊	醇	鉞	礦	鋼	閤	降	刻
8D80	項	航	高	鴻	剛	劫	号	合	壕	拷	濂	豪	轟	麴	克	此
8D90	告	香	毅	酷	鵠	黑	獄	漉	腰	颯	忽	惚	骨	狢	込	良
8DA0	頃	国	困	坤	壘	婚	恨	懇	昏	昆	根	惚	混	痕	紺	坐
8DB0	魂	些	佐	又	峻	嵯	左	差	查	沙	彩	才	詐	鎖	裁	濟
8DC0	座	挫	債	催	再	最	哉	塞	妻	宰	載	際	採	裁	材	罪
8DD0	災	采	犀	碎	岩	祭	齋	細	菜	裁	載	際	採	裁	材	罪
8DE0	財	牙	坂	阪	堺	索	肴	咲	崎	埼	匙	冊	刷	削	榨	
8DF0	昨	朔	欄	窄	策	索	錯	桜	桜	筵						

	0	1	2	3	4	5	6	7	8	9	A	B	C	D	E	F
8E40	察	撈	撮	擦	札	殺	薩	雜	阜	鯖	捌	鑄	鮫	皿	晒	三
8E50	傘	參	山	慘	撒	散	棧	燦	珊	產	算	纂	蚕	讚	贊	酸
8E60	餐	斬	暫	殘	仕	仔	伺	使	刺	司	史	嗣	四	士	始	姉
8E70	姿	子	屍	市	師	志	思	指	支	攷	斯	施	旨	枝	止	誌
8E80	死	氏	獅	社	私	糸	紙	紫	肢	脂	至	視	詞	詩	試	次
8E90	諮	資	賜	雌	飼	齒	事	似	侍	兒	字	寺	慈	持	時	識
8EA0	滋	治	爾	璽	痔	磁	示	而	耳	自	蔣	辭	夕	鹿	式	質
8EB0	鳴	竺	軸	宍	零	七	叱	執	失	嫉	室	悉	濕	漆	疾	煮
8EC0	實	蔀	篠	謝	柴	芝	屢	藥	竊	舍	写	射	捨	赦	斜	積
8ED0	社	紗	者	謝	車	遮	蛇	邪	借	勺	尺	杓	灼	酌	醜	趣
8EE0	錫	若	寂	弱	惹	主	取	守	手	朱	殊	狩	珠	腫		
8EF0	酒	首	儒	受	呪	壽	授	樹	綬	需	囚	収	周			

	0	1	2	3	4	5	6	7	8	9	A	B	C	D	E	F
8F40	宗	就	州	修	愁	拾	洲	秀	秋	終	繡	習	臭	舟	蒐	衆
8F50	襲	警	嶽	輯	週	曾	嗣	集	醜	什	住	充	十	從	戎	柔
8F60	汁	洪	默	鞞	重	統	叔	夙	宿	淑	祝	縮	肅	塾	熱	出
8F70	術	述	俊	峻	春	瞬	竣	舜	駿	准	循	旬	楯	殉	淳	緒
8F80	準	潤	盾	純	巡	遵	醇	舜	駿	初	所	暑	曙	渚	淳	勝
8F90	署	書	誓	蔭	諸	助	叙	順	處	徐	怨	將	除	傷	庶	庄
8FA0	匠	升	召	哨	商	唱	嘗	女	序	媚	宵	晶	小	尚	償	樵
8FB0	床	廠	彰	承	抄	招	掌	獎	妄	昌	昭	松	松	樟	尚	粧
8FC0	沼	消	蔭	湘	燒	焦	照	捷	昇	昌	昭	稱	稱	章	樟	粧
8FD0	紹	肖	蔭	蔣	蕉	蕉	照	症	昇	昌	昭	稱	稱	章	樟	粧
8FE0	鐘	障	蔭	上	丈	暈	照	証	昇	昌	昭	稱	稱	章	樟	粧
8FF0	條	杖	淨	狀	暈	暈	照	証	昇	昌	昭	稱	稱	章	樟	粧

	0	1	2	3	4	5	6	7	8	9	A	B	C	D	E	F
9040	拭	植	殖	燭	織	職	色	触	食	蝕	辱	尻	伸	信	侵	唇
9050	娠	寢	審	心	慎	振	新	晋	森	榛	浸	深	申	疹	真	神
9060	秦	紳	臣	芯	薪	親	診	身	辛	進	針	震	人	仁	刃	塵
9070	壬	尋	甚	尽	腎	訊	迅	陣	鞞	筍	誣	須	醉	厨		
9080	逗	吹	垂	帥	推	水	炊	睡	粹	翠	衰	遂	頗	錘		
9090	瑞	髓	崇	嵩	數	枢	趨	雖	据	杉	相	菅	成	裾		
90A0	摺	寸	世	瀨	欽	是	淒	制	勢	姓	征	性	西	整		
90B0	摺	棲	栖	正	清	牲	生	盛	精	聖	声	製	昔	誓		
90C0	逝	醒	青	靜	齊	稅	脆	隻	席	惜	戚	斥	折	石		
90D0	籍	續	脊	責	赤	跡	躑	碩	切	拙	接	撰	折	窃		
90E0	說	雪	絕	舌	淺	仙	先	煎	占	宣	穿					
90F0	栓	栴	泉	洗	洗	染	潛		煽	旋			線			

	0	1	2	3	4	5	6	7	8	9	A	B	C	D	E	F
9140	織	羨	腺	舛	船	薦	詮	賤	踐	選	遷	錢	銑	閃	鮮	前
9150	善	漸	然	全	禪	繕	膳	纏	贈	塑	岨	措	會	閃	楚	狙
9160	疏	疎	礎	祖	租	粗	素	纏	贈	塑	阻	措	會	閃	創	双
9170	叢	倉	喪	壯	奏	爽	宋	組	蘇	訴	想	邈	鼠	僧	搔	
9180	操	早	曹	巢	槍	槽	漕	層	匝	忽	相	搜	掃	插	綜	聰
9190	草	莊	葬	著	藻	裝	走	燥	爭	瘦	霜	窓	掃	給	憎	臟
91A0	葳	贈	葬	促	側	則	即	送	遣	鎗	測	騷	像	俗	屬	汰
91B0	族	統	卒	袖	其	揃	存	息	捉	束	村	足	速	多	太	耐
91C0	訖	唾	墜	妥	情	打	陀	孫	尊	損	馱	遜	他	堆	對	遠
91D0	岱	帶	待	怠	態	替	泰	舵	精	陀	腿	驛	體	貨	宅	托
91E0	隊	黛	鯛	代	琢	第	醍	濁	滯	胎	鷹	苔	袋			
91F0	扱	拓	沢	濯	琢	託	鐸		諾	茸	胤	蠅	卓			

	0	1	2	3	4	5	6	7	8	9	A	B	C	D	E	F
9240	叩	但	達	辰	奪	脫	巽	豎	汕	棚	谷	狸	鱒	樽	誰	丹
9250	單	嘆	坦	担	探	旦	歎	淡	湛	炭	短	端	筆	綻	耽	胆
9260	蛋	誕	鍛	團	壇	彈	斷	暖	檀	段	男	談	值	知	地	弛
9270	恥	智	池	痴	稚	置	致	蚰	遲	馳	築	畜	竹	筑	蓄	
9280	逐	秩	壑	茶	嫡	着	中	仲	宙	忠	抽	畜	柱	注	虫	衷
9290	註	耐	鑄	駐	樗	豬	猪	芋	著	貯	丁	昼	凋	喋	寵	帖
92A0	帳	斤	弔	張	彫	微	懲	挑	暢	朝	潮	牒	町	眺	聽	張
92B0	腸	蝶	調	譚	超	跳	銑	長	頂	鳥	勅	抄	直	朕	沈	珍
92C0	質	鎮	陳	津	墜	椎	槌	追	鎚	痛	通	塚	梅	朕	楓	佃
92D0	漬	柘	辻	鳶	綴	鍔	楯	潰	坪	壺	孀	塚	爪	擱	釣	鶴
92E0	亭	低	停	偵	剋	貞	呈	堤	艇	帝	底	庭	廷	吊	悌	抵
92F0	挺	提	梯	汀	錠	楨	程	締	艇	訂	諦	蹄	遁	弟		

	0	1	2	3	4	5	6	7	8	9	A	B	C	D	E	F	
9340	邸	鄭	釘	鼎	泥	摘	擢	敵	滴	的	笛	適	鋪	溺	哲	徽	
9350	撤	轍	送	鐵	典	填	天	展	店	添	纏	甜	貼	軛	顛	點	
9360	伝	殿	澱	田	電	禿	吐	堵	塗	妬	屠	徒	斗	杜	渡	登	
9370	菟	賭	途	都	鍍	砥	礪	努	度	土	奴	怒	倒	党	冬	棟	
9380	凍	刀	唐	塔	塘	套	宕	島	嶋	悼	投	搭	東	桃	禱	董	
9390	盜	淘	湯	濤	燈	燈	當	痘	禱	等	答	筒	糖	統	到	同	
93A0	蕩	藤	討	騰	疋	踏	逃	透	等	陶	頭	騰	鬪	勸	動	德	
93B0	堂	導	懂	撞	洞	瞳	童	胴	獨	道	銅	凸	峠	屈	得	苦	
93C0	瀆	特	督	禿	篤	毒	敦	誦	獨	橡	橡	頓	嶮	屨	那	難	
93D0	寅	酉	潁	噸	屯	暍	敦	沌	暍	暍	暍	暍	暍	暍	暍	暍	暍
93E0	寅	酉	潁	噸	屯	暍	敦	沌	暍	暍	暍	暍	暍	暍	暍	暍	暍
93F0	寅	酉	潁	噸	屯	暍	敦	沌	暍	暍	暍	暍	暍	暍	暍	暍	暍

	0	1	2	3	4	5	6	7	8	9	A	B	C	D	E	F
9440	如	尿	菲	任	妊	忍	認	濡	襦	衿	寧	葱	貓	熱	年	念
9450	捻	燃	燃	粘	乃	迺	之	埜	囊	惱	濃	蔥	能	腦	膿	農
9460	視	蚤	巴	把	乃	迺	之	埜	囊	惱	濃	蔥	能	腦	膿	農
9470	鹿	拜	排	把	乃	迺	之	埜	囊	惱	濃	蔥	能	腦	膿	農
9480	煤	煤	狼	買	杯	盃	把	波	派	琶	破	婆	罵	芭	馬	俳
9490	柏	泊	白	箔	柏	陪	陪	背	肺	輩	配	倍	培	芭	麥	拍
94A0	箱	裕	箸	筲	筲	薄	薄	背	肺	輩	配	倍	培	芭	麥	拍
94B0	伐	罰	拔	筏	筏	薄	薄	背	肺	輩	配	倍	培	芭	麥	拍
94C0	搬	斑	挽	汎	汎	薄	薄	背	肺	輩	配	倍	培	芭	麥	拍
94D0	頒	飯	披	斐	斐	薄	薄	背	肺	輩	配	倍	培	芭	麥	拍
94E0	扉	批	披	斐	斐	薄	薄	背	肺	輩	配	倍	培	芭	麥	拍
94F0	避	非	飛	飛	飛	薄	薄	背	肺	輩	配	倍	培	芭	麥	拍

	0	1	2	3	4	5	6	7	8	9	A	B	C	D	E	F
9540	鼻	柸	稗	匹	疋	髭	彥	膝	菱	肘	粥	必	畢	筆	逼	檜
9550	姬	媛	紐	百	疋	依	彪	標	水	漂	瓢	票	表	評	豹	廟
9560	描	病	秒	苗	疋	依	彪	標	水	漂	瓢	票	表	評	豹	廟
9570	類	敏	瓶	不	疋	依	彪	標	水	漂	瓢	票	表	評	豹	廟
9580	斧	普	浮	父	疋	依	彪	標	水	漂	瓢	票	表	評	豹	廟
9590	武	舞	葡	蕪	疋	依	彪	標	水	漂	瓢	票	表	評	豹	廟
95A0	腹	複	覆	蕪	疋	依	彪	標	水	漂	瓢	票	表	評	豹	廟
95B0	焚	奮	粉	陸	疋	依	彪	標	水	漂	瓢	票	表	評	豹	廟
95C0	並	蔽	閉	陸	疋	依	彪	標	水	漂	瓢	票	表	評	豹	廟
95D0	片	篇	編	陸	疋	依	彪	標	水	漂	瓢	票	表	評	豹	廟
95E0	步	甫	補	陸	疋	依	彪	標	水	漂	瓢	票	表	評	豹	廟
95F0	呆	報	奉	陸	疋	依	彪	標	水	漂	瓢	票	表	評	豹	廟

	0	1	2	3	4	5	6	7	8	9	A	B	C	D	E	F
9640	法	泡	烹	砲	縫	胞	芳	萌	蓬	蜂	喪	訪	豐	邦	鋒	飽
9650	鳳	鵬	乏	亡	傍	剖	坊	妨	帽	忘	忙	房	暴	望	某	棒
9660	冒	紡	肋	膨	謀	貌	貿	妨	防	吠	煩	北	僕	卜	墨	撲
9670	朴	牧	陸	穆	釘	勃	沒	殆	堀	幌	奔	本	翻	凡	盆	枉
9680	摩	磨	魔	麻	埋	妹	昧	枚	每	哩	橫	幕	膜	枕	滿	漫
9690	鱒	樹	亦	保	又	抹	末	沫	迄	儘	繭	稔	萬	慢	耗	民
96A0	蔓	味	未	魅	巳	箕	岬	密	蜜	湊	娘	冥	脈	妙	盟	妄
96B0	眠	務	夢	無	牟	滅	霧	免	綿	嬌	面	麵	名	命	盟	戾
96C0	迷	銘	鳴	姪	網	耗	蒙	綿	木	緬	目	李	摸	模	戾	
96D0	孟	毛	猛	盲	紋	門	靖	也	冶	默	爺	耶	勿	野		
96E0	刼	黃	問	悶	躍	靖	柳	藪	鑪	夜	愈	油	野	葱		
96F0	役	約	菜	訊	躍	靖	柳	藪	鑪	夜	愈	油	野	葱		

	0	1	2	3	4	5	6	7	8	9	A	B	C	D	E	F
9740	論	輸	唯	佑	優	勇	友	宥	幽	悠	憂	揖	有	柚	湧	涌
9750	猶	猷	由	祐	裕	誘	遊	宥	郵	悠	融	夕	予	余	與	滄
9760	與	預	備	幼	妖	容	庸	曠	搖	雄	曜	楊	樣	洋	溶	酪
9770	用	窳	羊	耀	葉	蓉	要	揚	踊	擁	陽	養	慾	抑	欲	酪
9780	沃	浴	翌	翼	淀	羅	螺	裸	來	迤	賴	雷	洛	絡	落	酪
9790	乱	卵	嵐	濶	藍	律	率	覽	利	萊	履	李	梨	理	璃	酪
97A0	裏	裡	里	離	陸	律	率	立	利	掠	略	劉	流	溜	琉	酪
97B0	疏	粒	隆	龍	龍	律	率	旅	廉	了	亮	僚	兩	凌	寮	酪
97C0	梁	涼	淋	淋	琳	臨	伶	良	諒	遼	瑠	陵	領	力	綠	酪
97D0	厘	林	冷	冷	嶺	嶺	嶺	禮	禮	鈴	隸	壘	淚	累	類	酪
97E0	伶	例	列	列	裂	廉	戀	禮	禮	煉	隸	零	靈	麗	齡	酪
97F0	歷	列	劣	烈	裂	廉	戀	憐	漣	煉	隸	練	聯	麗	齡	酪

	0	1	2	3	4	5	6	7	8	9	A	B	C	D	E	F
9840	蓮	連	鍊	呂	魯	櫓	妒	賂	路	露	勞	雲	廊	弄	朗	樓
9850	榔	浪	漏	牢	狼	籠	老	聒	蠟	郎	六	麓	祿	肋	錄	論
9860	倭	和	話	歪	賄	脇	惑	梓	鷺	互	亘	鱈	詭	藁	蔭	梳
9870	灣	碗	腕													
9880																
9890																式
98A0	丐	丕	个	卍	、	井	ノ	父	乖	乘	亂	丿	豫	事	舒	式
98B0	于	亞	丕	一	亢	京	毫	亓	从	仍	仄	仆	仗	仗	勿	式
98C0	仟	价	佞	佞	佞	佛	佞	佞	佞	佞	佞	佞	佞	佞	佞	式
98D0	侏	侏	侏	侏	侏	侏	侏	侏	侏	侏	侏	侏	侏	侏	侏	式
98E0	侏	侏	侏	侏	侏	侏	侏	侏	侏	侏	侏	侏	侏	侏	侏	式
98F0	會	偕	偕	偕	偕	偕	偕	偕	偕	偕	偕	偕	偕	偕	偕	偕

	0	1	2	3	4	5	6	7	8	9	A	B	C	D	E	F
9940	僉	僇	僈	僉	僊	僋	僌	働	僎	像	僐	僑	儉	儅	儆	儇
9950	儉	儋	儅	儆	儇	儈	儉	儊	儋	儅	儆	儇	儈	儉	儊	儋
9960	儋	儅	儆	儇	儈	儉	儊	儋	儅	儆	儇	儈	儉	儊	儋	儅
9970	儅	儆	儇	儈	儉	儊	儋	儅	儆	儇	儈	儉	儊	儋	儅	儆
9980	儆	儇	儈	儉	儊	儋	儅	儆	儇	儈	儉	儊	儋	儅	儆	儇
9990	儇	儈	儉	儊	儋	儅	儆	儇	儈	儉	儊	儋	儅	儆	儇	儈
99A0	儈	儉	儊	儋	儅	儆	儇	儈	儉	儊	儋	儅	儆	儇	儈	儉
99B0	儉	儊	儋	儅	儆	儇	儈	儉	儊	儋	儅	儆	儇	儈	儉	儊
99C0	儊	儋	儅	儆	儇	儈	儉	儊	儋	儅	儆	儇	儈	儉	儊	儋
99D0	儋	儅	儆	儇	儈	儉	儊	儋	儅	儆	儇	儈	儉	儊	儋	儅
99E0	儅	儆	儇	儈	儉	儊	儋	儅	儆	儇	儈	儉	儊	儋	儅	儆
99F0	儆	儇	儈	儉	儊	儋	儅	儆	儇	儈	儉	儊	儋	儅	儆	儇

	0	1	2	3	4	5	6	7	8	9	A	B	C	D	E	F
9A40	咫	晒	咤	咤	咤	咤	哥	哦	唏	唔	哽	哮	哭	哺	唢	唢
9A50	哇	啣	啣	啣	啣	啣	啣	啣	啣	啣	啣	啣	啣	啣	啣	啣
9A60	啣	啣	啣	啣	啣	啣	啣	啣	啣	啣	啣	啣	啣	啣	啣	啣
9A70	啣	啣	啣	啣	啣	啣	啣	啣	啣	啣	啣	啣	啣	啣	啣	啣
9A80	啣	啣	啣	啣	啣	啣	啣	啣	啣	啣	啣	啣	啣	啣	啣	啣
9A90	啣	啣	啣	啣	啣	啣	啣	啣	啣	啣	啣	啣	啣	啣	啣	啣
9AA0	啣	啣	啣	啣	啣	啣	啣	啣	啣	啣	啣	啣	啣	啣	啣	啣
9AB0	啣	啣	啣	啣	啣	啣	啣	啣	啣	啣	啣	啣	啣	啣	啣	啣
9AC0	啣	啣	啣	啣	啣	啣	啣	啣	啣	啣	啣	啣	啣	啣	啣	啣
9AD0	啣	啣	啣	啣	啣	啣	啣	啣	啣	啣	啣	啣	啣	啣	啣	啣
9AE0	啣	啣	啣	啣	啣	啣	啣	啣	啣	啣	啣	啣	啣	啣	啣	啣
9AF0	啣	啣	啣	啣	啣	啣	啣	啣	啣	啣	啣	啣	啣	啣	啣	啣

	0	1	2	3	4	5	6	7	8	9	A	B	C	D	E	F
9B40	奸	妁	妝	佞	佞	妣	妣	姆	姨	姜	妍	妊	姚	娥	娟	娉
9B50	娜	娉	媼	媼	媼	媼	媼	媼	媼	媼	媼	媼	媼	媼	媼	媼
9B60	媼	媼	媼	媼	媼	媼	媼	媼	媼	媼	媼	媼	媼	媼	媼	媼
9B70	媼	媼	媼	媼	媼	媼	媼	媼	媼	媼	媼	媼	媼	媼	媼	媼
9B80	媼	媼	媼	媼	媼	媼	媼	媼	媼	媼	媼	媼	媼	媼	媼	媼
9B90	媼	媼	媼	媼	媼	媼	媼	媼	媼	媼	媼	媼	媼	媼	媼	媼
9BA0	媼	媼	媼	媼	媼	媼	媼	媼	媼	媼	媼	媼	媼	媼	媼	媼
9BB0	媼	媼	媼	媼	媼	媼	媼	媼	媼	媼	媼	媼	媼	媼	媼	媼
9BC0	媼	媼	媼	媼	媼	媼	媼	媼	媼	媼	媼	媼	媼	媼	媼	媼
9BD0	媼	媼	媼	媼	媼	媼	媼	媼	媼	媼	媼	媼	媼	媼	媼	媼
9BE0	媼	媼	媼	媼	媼	媼	媼	媼	媼	媼	媼	媼	媼	媼	媼	媼
9BF0	媼	媼	媼	媼	媼	媼	媼	媼	媼	媼	媼	媼	媼	媼	媼	媼

	0	1	2	3	4	5	6	7	8	9	A	B	C	D	E	F
9C40	廖	廣	斷	廚	塵	廢	蕪	靡	糜	廩	廬	靡	聽	聽	廸	升
9C50	弃	莽	舜	舜	弋	弑	豆	弩	弍	弍	弍	弍	弍	弍	弍	弍
9C60	彖	彗	彙	彡	彳	彳	彳	彳	彳	彳	彳	彳	彳	彳	彳	彳
9C70	俳	袿	徨	徭	徼	徼	徼	徼	徼	徼	徼	徼	徼	徼	徼	徼
9C80	估	恂	恂	恂	恂	恂	恂	恂	恂	恂	恂	恂	恂	恂	恂	恂
9C90	協	恆	恆	恆	恆	恆	恆	恆	恆	恆	恆	恆	恆	恆	恆	恆
9CA0	校	悖	悖	悖	悖	悖	悖	悖	悖	悖	悖	悖	悖	悖	悖	悖
9CB0	溫	愕	愕	愕	愕	愕	愕	愕	愕	愕	愕	愕	愕	愕	愕	愕
9CC0	慤	愧	慤	慤	慤	慤	慤	慤	慤	慤	慤	慤	慤	慤	慤	慤
9CD0	惛	傷	惛	惛	惛	惛	惛	惛	惛	惛	惛	惛	惛	惛	惛	惛
9CE0	憫	恤	憫	憫	憫	憫	憫	憫	憫	憫	憫	憫	憫	憫	憫	憫
9CF0	懣	懣	懣	懣	懣	懣	懣	懣	懣	懣	懣	懣	懣	懣	懣	懣

	0	1	2	3	4	5	6	7	8	9	A	B	C	D	E	F
9D40	憂	戡	截	戮	戰	戲	戳	扁	扎	扞	扣	扛	扱	扱	扱	扱
9D50	抉	找	杼	抓	抖	拔	扞	环	拗	扞	扞	扞	扞	扞	扞	扞
9D60	拜	拌	拊	拂	拇	拋	扞	环	拗	扞	扞	扞	扞	扞	扞	扞
9D70	挾	捍	搜	捏	掖	倚	扞	环	拗	扞	扞	扞	扞	扞	扞	扞
9D80	振	掾	搯	揀	揆	揣	扞	环	拗	扞	扞	扞	扞	扞	扞	扞
9D90	攝	搗	搗	搗	搗	搗	扞	环	拗	扞	扞	扞	扞	扞	扞	扞
9DA0	擒	擅	擲	擲	擲	擲	扞	环	拗	扞	扞	扞	扞	扞	扞	扞
9DB0	擴	擲	擲	擲	擲	擲	扞	环	拗	扞	扞	扞	扞	扞	扞	扞
9DC0	敗	斂	斂	斂	斂	斂	扞	环	拗	扞	扞	扞	扞	扞	扞	扞
9DD0	斷	斂	斂	斂	斂	斂	扞	环	拗	扞	扞	扞	扞	扞	扞	扞
9DE0	杏	斂	斂	斂	斂	斂	扞	环	拗	扞	扞	扞	扞	扞	扞	扞
9DF0	斂	斂	斂	斂	斂	斂	扞	环	拗	扞	扞	扞	扞	扞	扞	扞

	0	1	2	3	4	5	6	7	8	9	A	B	C	D	E	F
9E40	擘	瞭	暖	矇	曠	眩	曦	囊	日	曳	曷	臄	臄	臄	臄	臄
9E50	霸	朮	束	朮	朮	朮	朮	朮	朮	朮	朮	朮	朮	朮	朮	朮
9E60	杼	杪	杪	杪	杪	杪	杪	杪	杪	杪	杪	杪	杪	杪	杪	杪
9E70	析	柢	柢	柢	柢	柢	柢	柢	柢	柢	柢	柢	柢	柢	柢	柢
9E80	梳	栢	栢	栢	栢	栢	栢	栢	栢	栢	栢	栢	栢	栢	栢	栢
9E90	梵	栢	栢	栢	栢	栢	栢	栢	栢	栢	栢	栢	栢	栢	栢	栢
9EA0	棧	棧	棧	棧	棧	棧	棧	棧	棧	棧	棧	棧	棧	棧	棧	棧
9EB0	楡	楡	楡	楡	楡	楡	楡	楡	楡	楡	楡	楡	楡	楡	楡	楡
9EC0	棟	楡	楡	楡	楡	楡	楡	楡	楡	楡	楡	楡	楡	楡	楡	楡
9ED0	樞	樞	樞	樞	樞	樞	樞	樞	樞	樞	樞	樞	樞	樞	樞	樞
9EE0	樞	樞	樞	樞	樞	樞	樞	樞	樞	樞	樞	樞	樞	樞	樞	樞
9EF0	樞	樞	樞	樞	樞	樞	樞	樞	樞	樞	樞	樞	樞	樞	樞	樞

	0	1	2	3	4	5	6	7	8	9	A	B	C	D	E	F
9F40	櫟	葉	檻	櫛	櫛	櫛	櫛	櫛	櫛	櫛	櫛	櫛	櫛	櫛	櫛	櫛
9F50	葉	櫛	檻	櫛	櫛	櫛	櫛	櫛	櫛	櫛	櫛	櫛	櫛	櫛	櫛	櫛
9F60	歎	歎	歎	歎	歎	歎	歎	歎	歎	歎	歎	歎	歎	歎	歎	歎
9F70	彈	殫	殫	殫	殫	殫	殫	殫	殫	殫	殫	殫	殫	殫	殫	殫
9F80	麾	氈	氈	氈	氈	氈	氈	氈	氈	氈	氈	氈	氈	氈	氈	氈
9F90	汾	汜	汜	汜	汜	汜	汜	汜	汜	汜	汜	汜	汜	汜	汜	汜
9FA0	泛	泯	泯	泯	泯	泯	泯	泯	泯	泯	泯	泯	泯	泯	泯	泯
9FB0	涓	涓	涓	涓	涓	涓	涓	涓	涓	涓	涓	涓	涓	涓	涓	涓
9FC0	淆	淬	淬	淬	淬	淬	淬	淬	淬	淬	淬	淬	淬	淬	淬	淬
9FD0	渙	浚	浚	浚	浚	浚	浚	浚	浚	浚	浚	浚	浚	浚	浚	浚
9FE0	游	澗	澗	澗	澗	澗	澗	澗	澗	澗	澗	澗	澗	澗	澗	澗
9FF0	溟	穎	穎	穎	穎	穎	穎	穎	穎	穎	穎	穎	穎	穎	穎	穎

	0	1	2	3	4	5	6	7	8	9	A	B	C	D	E	F
E040	漾	瀉	瀉	瀉	瀉	瀉	瀉	瀉	瀉	瀉	瀉	瀉	瀉	瀉	瀉	瀉
E050	漚	濂	濂	濂	濂	濂	濂	濂	濂	濂	濂	濂	濂	濂	濂	濂
E060	濮	濛	濛	濛	濛	濛	濛	濛	濛	濛	濛	濛	濛	濛	濛	濛
E070	瀾	濛	濛	濛	濛	濛	濛	濛	濛	濛	濛	濛	濛	濛	濛	濛
E080	烙	焉	焉	焉	焉	焉	焉	焉	焉	焉	焉	焉	焉	焉	焉	焉
E090	煩	熨	熨	熨	熨	熨	熨	熨	熨	熨	熨	熨	熨	熨	熨	熨
E0A0	耀	爍	爍	爍	爍	爍	爍	爍	爍	爍	爍	爍	爍	爍	爍	爍
E0B0	抵	牾	牾	牾	牾	牾	牾	牾	牾	牾	牾	牾	牾	牾	牾	牾
E0C0	貉	狼	狼	狼	狼	狼	狼	狼	狼	狼	狼	狼	狼	狼	狼	狼
E0D0	獎	獾	獾	獾	獾	獾	獾	獾	獾	獾	獾	獾	獾	獾	獾	獾
E0E0	珥	珮	珮	珮	珮	珮	珮	珮	珮	珮	珮	珮	珮	珮	珮	珮
E0F0	瑩	瑛	瑛	瑛	瑛	瑛	瑛	瑛	瑛	瑛	瑛	瑛	瑛	瑛	瑛	瑛

	0	1	2	3	4	5	6	7	8	9	A	B	C	D	E	F
E140	瓠	瓣	趾	趾	趾	趾	趾	趾	趾	趾	趾	趾	趾	趾	趾	趾
E150	囊	髀	髀	髀	髀	髀	髀	髀	髀	髀	髀	髀	髀	髀	髀	髀
E160	畫	疔	疔	疔	疔	疔	疔	疔	疔	疔	疔	疔	疔	疔	疔	疔
E170	疔	疔	疔	疔	疔	疔	疔	疔	疔	疔	疔	疔	疔	疔	疔	疔
E180	痼	痼	痼	痼	痼	痼	痼	痼	痼	痼	痼	痼	痼	痼	痼	痼
E190	癩	癩	癩	癩	癩	癩	癩	癩	癩	癩	癩	癩	癩	癩	癩	癩
E1A0	疔	癩	癩	癩	癩	癩	癩	癩	癩	癩	癩	癩	癩	癩	癩	癩
E1B0	皴	癩	癩	癩	癩	癩	癩	癩	癩	癩	癩	癩	癩	癩	癩	癩
E1C0	昵	真	真	真	真	真	真	真	真	真	真	真	真	真	真	真
E1D0	瞎	矚	矚	矚	矚	矚	矚	矚	矚	矚	矚	矚	矚	矚	矚	矚
E1E0	矚	矚	矚	矚	矚	矚	矚	矚	矚	矚	矚	矚	矚	矚	矚	矚
E1F0	碣	碩	碩	碩	碩	碩	碩	碩	碩	碩	碩	碩	碩	碩	碩	碩

	0	1	2	3	4	5	6	7	8	9	A	B	C	D	E	F
E240	磧	磚	磽	磴	磵	礧	礨	礩	礪	礫	礽	社	礿	崇	祚	祕
E250	被	祺	祿	禛	禛	禛	禛	禛	禛	禛	禛	禛	禛	祗	祚	祕
E260	穢	穢	穢	穢	穢	穢	穢	穢	穢	穢	穢	穢	穢	穢	穢	穢
E270	穢	穢	穢	穢	穢	穢	穢	穢	穢	穢	穢	穢	穢	穢	穢	穢
E280	穢	穢	穢	穢	穢	穢	穢	穢	穢	穢	穢	穢	穢	穢	穢	穢
E290	竦	竦	竦	竦	竦	竦	竦	竦	竦	竦	竦	竦	竦	竦	竦	竦
E2A0	竦	竦	竦	竦	竦	竦	竦	竦	竦	竦	竦	竦	竦	竦	竦	竦
E2B0	竦	竦	竦	竦	竦	竦	竦	竦	竦	竦	竦	竦	竦	竦	竦	竦
E2C0	竦	竦	竦	竦	竦	竦	竦	竦	竦	竦	竦	竦	竦	竦	竦	竦
E2D0	竦	竦	竦	竦	竦	竦	竦	竦	竦	竦	竦	竦	竦	竦	竦	竦
E2E0	竦	竦	竦	竦	竦	竦	竦	竦	竦	竦	竦	竦	竦	竦	竦	竦
E2F0	竦	竦	竦	竦	竦	竦	竦	竦	竦	竦	竦	竦	竦	竦	竦	竦

	0	1	2	3	4	5	6	7	8	9	A	B	C	D	E	F
E340	紂	紂	紂	紂	紂	紂	紂	紂	紂	紂	紂	紂	紂	紂	紂	紂
E350	紂	紂	紂	紂	紂	紂	紂	紂	紂	紂	紂	紂	紂	紂	紂	紂
E360	紂	紂	紂	紂	紂	紂	紂	紂	紂	紂	紂	紂	紂	紂	紂	紂
E370	紂	紂	紂	紂	紂	紂	紂	紂	紂	紂	紂	紂	紂	紂	紂	紂
E380	紂	紂	紂	紂	紂	紂	紂	紂	紂	紂	紂	紂	紂	紂	紂	紂
E390	紂	紂	紂	紂	紂	紂	紂	紂	紂	紂	紂	紂	紂	紂	紂	紂
E3A0	紂	紂	紂	紂	紂	紂	紂	紂	紂	紂	紂	紂	紂	紂	紂	紂
E3B0	紂	紂	紂	紂	紂	紂	紂	紂	紂	紂	紂	紂	紂	紂	紂	紂
E3C0	紂	紂	紂	紂	紂	紂	紂	紂	紂	紂	紂	紂	紂	紂	紂	紂
E3D0	紂	紂	紂	紂	紂	紂	紂	紂	紂	紂	紂	紂	紂	紂	紂	紂
E3E0	紂	紂	紂	紂	紂	紂	紂	紂	紂	紂	紂	紂	紂	紂	紂	紂
E3F0	紂	紂	紂	紂	紂	紂	紂	紂	紂	紂	紂	紂	紂	紂	紂	紂

	0	1	2	3	4	5	6	7	8	9	A	B	C	D	E	F
E440	隋	腴	腴	腴	腴	腴	腴	腴	腴	腴	腴	腴	腴	腴	腴	腴
E450	腴	腴	腴	腴	腴	腴	腴	腴	腴	腴	腴	腴	腴	腴	腴	腴
E460	腴	腴	腴	腴	腴	腴	腴	腴	腴	腴	腴	腴	腴	腴	腴	腴
E470	腴	腴	腴	腴	腴	腴	腴	腴	腴	腴	腴	腴	腴	腴	腴	腴
E480	腴	腴	腴	腴	腴	腴	腴	腴	腴	腴	腴	腴	腴	腴	腴	腴
E490	腴	腴	腴	腴	腴	腴	腴	腴	腴	腴	腴	腴	腴	腴	腴	腴
E4A0	腴	腴	腴	腴	腴	腴	腴	腴	腴	腴	腴	腴	腴	腴	腴	腴
E4B0	腴	腴	腴	腴	腴	腴	腴	腴	腴	腴	腴	腴	腴	腴	腴	腴
E4C0	腴	腴	腴	腴	腴	腴	腴	腴	腴	腴	腴	腴	腴	腴	腴	腴
E4D0	腴	腴	腴	腴	腴	腴	腴	腴	腴	腴	腴	腴	腴	腴	腴	腴
E4E0	腴	腴	腴	腴	腴	腴	腴	腴	腴	腴	腴	腴	腴	腴	腴	腴
E4F0	腴	腴	腴	腴	腴	腴	腴	腴	腴	腴	腴	腴	腴	腴	腴	腴

	0	1	2	3	4	5	6	7	8	9	A	B	C	D	E	F
E840	錙	錢	錚	鍍	銑	鉞	鍛	鍠	鍡	鍢	鍣	鍤	鍥	鍦	鍧	鍨
E850	銑	鏝	鏞	鏞	鏞	鏞	鏞	鏞	鏞	鏞	鏞	鏞	鏞	鏞	鏞	鏞
E860	鏞	鏞	鏞	鏞	鏞	鏞	鏞	鏞	鏞	鏞	鏞	鏞	鏞	鏞	鏞	鏞
E870	鏞	鏞	鏞	鏞	鏞	鏞	鏞	鏞	鏞	鏞	鏞	鏞	鏞	鏞	鏞	鏞
E880	閏	閏	閏	閏	閏	閏	閏	閏	閏	閏	閏	閏	閏	閏	閏	閏
E890	閏	閏	閏	閏	閏	閏	閏	閏	閏	閏	閏	閏	閏	閏	閏	閏
E8A0	陟	陟	陟	陟	陟	陟	陟	陟	陟	陟	陟	陟	陟	陟	陟	陟
E8B0	佳	雎	雎	雎	雎	雎	雎	雎	雎	雎	雎	雎	雎	雎	雎	雎
E8C0	霏	霏	霏	霏	霏	霏	霏	霏	霏	霏	霏	霏	霏	霏	霏	霏
E8D0	砲	砲	砲	砲	砲	砲	砲	砲	砲	砲	砲	砲	砲	砲	砲	砲
E8E0	鞞	鞞	鞞	鞞	鞞	鞞	鞞	鞞	鞞	鞞	鞞	鞞	鞞	鞞	鞞	鞞
E8F0	頤	頤	頤	頤	頤	頤	頤	頤	頤	頤	頤	頤	頤	頤	頤	頤

	0	1	2	3	4	5	6	7	8	9	A	B	C	D	E	F
E940	顛	顛	顛	顛	顛	顛	顛	顛	顛	顛	顛	顛	顛	顛	顛	顛
E950	餽	餽	餽	餽	餽	餽	餽	餽	餽	餽	餽	餽	餽	餽	餽	餽
E960	駱	駱	駱	駱	駱	駱	駱	駱	駱	駱	駱	駱	駱	駱	駱	駱
E970	駱	駱	駱	駱	駱	駱	駱	駱	駱	駱	駱	駱	駱	駱	駱	駱
E980	駱	駱	駱	駱	駱	駱	駱	駱	駱	駱	駱	駱	駱	駱	駱	駱
E990	體	體	體	體	體	體	體	體	體	體	體	體	體	體	體	體
E9A0	鬆	鬆	鬆	鬆	鬆	鬆	鬆	鬆	鬆	鬆	鬆	鬆	鬆	鬆	鬆	鬆
E9B0	魏	魏	魏	魏	魏	魏	魏	魏	魏	魏	魏	魏	魏	魏	魏	魏
E9C0	鯊	鯊	鯊	鯊	鯊	鯊	鯊	鯊	鯊	鯊	鯊	鯊	鯊	鯊	鯊	鯊
E9D0	鯨	鯨	鯨	鯨	鯨	鯨	鯨	鯨	鯨	鯨	鯨	鯨	鯨	鯨	鯨	鯨
E9E0	鰲	鰲	鰲	鰲	鰲	鰲	鰲	鰲	鰲	鰲	鰲	鰲	鰲	鰲	鰲	鰲
E9F0	鵠	鵠	鵠	鵠	鵠	鵠	鵠	鵠	鵠	鵠	鵠	鵠	鵠	鵠	鵠	鵠

	0	1	2	3	4	5	6	7	8	9	A	B	C	D	E	F
EA40	鵠	鵠	鵠	鵠	鵠	鵠	鵠	鵠	鵠	鵠	鵠	鵠	鵠	鵠	鵠	鵠
EA50	鵠	鵠	鵠	鵠	鵠	鵠	鵠	鵠	鵠	鵠	鵠	鵠	鵠	鵠	鵠	鵠
EA60	鵠	鵠	鵠	鵠	鵠	鵠	鵠	鵠	鵠	鵠	鵠	鵠	鵠	鵠	鵠	鵠
EA70	麪	麪	麪	麪	麪	麪	麪	麪	麪	麪	麪	麪	麪	麪	麪	麪
EA80	微	微	微	微	微	微	微	微	微	微	微	微	微	微	微	微
EA90	甝	甝	甝	甝	甝	甝	甝	甝	甝	甝	甝	甝	甝	甝	甝	甝
EAA0	楨	楨	楨	楨	楨	楨	楨	楨	楨	楨	楨	楨	楨	楨	楨	楨
EAB0																
EAC0																
EAD0																
EAEO																
EAF0																

	0	1	2	3	4	5	6	7	8	9	A	B	C	D	E	F
FA40	i	ii	iii	iv	v	vi	vii	viii	ix	x	I	II	III	IV	V	VI
FA50	VII	VIII	IX	X	十一	十二	十三	十四	十五	十六	十七	十八	十九	二十	廿一	廿二
FA60	葩	佻	佻	佻	精	儀	儀	儀	儀	儀	儀	儀	儀	儀	儀	儀
FA70	佻	佻	佻	佻	佻	佻	佻	佻	佻	佻	佻	佻	佻	佻	佻	佻
FA80	佻	佻	佻	佻	佻	佻	佻	佻	佻	佻	佻	佻	佻	佻	佻	佻
FA90	雙	雙	雙	雙	雙	雙	雙	雙	雙	雙	雙	雙	雙	雙	雙	雙
FAA0	參	參	參	參	參	參	參	參	參	參	參	參	參	參	參	參
FAB0	崑	崑	崑	崑	崑	崑	崑	崑	崑	崑	崑	崑	崑	崑	崑	崑
FAC0	惕	惕	惕	惕	惕	惕	惕	惕	惕	惕	惕	惕	惕	惕	惕	惕
FAD0	昂	昂	昂	昂	昂	昂	昂	昂	昂	昂	昂	昂	昂	昂	昂	昂
FAE0	朗	朗	朗	朗	朗	朗	朗	朗	朗	朗	朗	朗	朗	朗	朗	朗
FAF0	櫛	櫛	櫛	櫛	櫛	櫛	櫛	櫛	櫛	櫛	櫛	櫛	櫛	櫛	櫛	櫛

	0	1	2	3	4	5	6	7	8	9	A	B	C	D	E	F
FB40	沁	滓	滓	滓	滓	滓	滓	滓	滓	滓	滓	滓	滓	滓	滓	滓
FB50	瀨	瀨	瀨	瀨	瀨	瀨	瀨	瀨	瀨	瀨	瀨	瀨	瀨	瀨	瀨	瀨
FB60	玊	玊	玊	玊	玊	玊	玊	玊	玊	玊	玊	玊	玊	玊	玊	玊
FB70	皂	皂	皂	皂	皂	皂	皂	皂	皂	皂	皂	皂	皂	皂	皂	皂
FB80	祥	祥	祥	祥	祥	祥	祥	祥	祥	祥	祥	祥	祥	祥	祥	祥
FB90	鱗	鱗	鱗	鱗	鱗	鱗	鱗	鱗	鱗	鱗	鱗	鱗	鱗	鱗	鱗	鱗
FBA0	蚌	蚌	蚌	蚌	蚌	蚌	蚌	蚌	蚌	蚌	蚌	蚌	蚌	蚌	蚌	蚌
FBB0	赶	赶	赶	赶	赶	赶	赶	赶	赶	赶	赶	赶	赶	赶	赶	赶
FBC0	鈔	鈔	鈔	鈔	鈔	鈔	鈔	鈔	鈔	鈔	鈔	鈔	鈔	鈔	鈔	鈔
FBD0	銷	銷	銷	銷	銷	銷	銷	銷	銷	銷	銷	銷	銷	銷	銷	銷
FBE0	鏞	鏞	鏞	鏞	鏞	鏞	鏞	鏞	鏞	鏞	鏞	鏞	鏞	鏞	鏞	鏞
FBF0	鑿	鑿	鑿	鑿	鑿	鑿	鑿	鑿	鑿	鑿	鑿	鑿	鑿	鑿	鑿	鑿

	0	1	2	3	4	5	6	7	8	9	A	B	C	D	E	F
FC40	鰩	鰩	鰩	鰩	鰩	鰩	鰩	鰩	鰩	鰩	鰩	鰩	鰩	鰩	鰩	鰩
FC50																
FC60																
FC70																
FC80																
FC90																
FCA0																
FCB0																
FCC0																
FCD0																
FCE0																
FCF0																

D.5.3 IBM 日本語文字セット (新) と (旧) の違い

文字コード	(旧)	(新)	文字コード	(旧)	(新)
88B1	鯨	鯨	9393	濤	涛
E9CB	鯨	鯨	9FB7	涛	涛
89A7	鶯	鶯	93F4	邇	迤
E9F2	鶯	鶯	E78E	迤	邇
8A61	蠣	蛎	9488	蠅	蝇
E579	蠣	蛎	E5A2	蠅	蝇
8A68	攪	搅	954F	檜	桧
9D98	攪	搅	9E77	桧	桧
8A96	竈	竈	9699	儘	俚
E27D	竈	竈	98D4	俚	儘
8AC1	灌	灌	96E7	藪	藪
9FF3	灌	灌	E54D	藪	藪
8AD0	諫	諫	9855	籠	籠
E67C	諫	諫	E2C4	箆	箆
8C7A	頸	頸	8BC4	堯	堯
E8F2	頸	頸	EA9F	堯	堯
8D7B	礪	砺	968A	楨	楨
E1E6	礪	砺	EAA0	楨	楨
8EC7	藁	藁	9779	遙	遥
E541	藁	藁	EAA1	遙	遥
9078	靱	靱	E0F4	瑤	瑶
E8D5	靱	靱	EAA2	瑤	瑶
9147	賤	賤	8D56	昂	昂
E6CB	賤	賤	FAD0	昂	昂
92D9	壺	壺	81CA	一	一
9AE2	壺	壺	FA54	一	一
9376	礪	砺	81F6		∴
E1E8	礪	砺	FA5B	∴	∴
938E	檮	梲			
9E8D	檮	梲			

D.5.4 IBM 日本語文字セット (新) で追加された全角文字 (コード表)

	0	1	2	3	4	5	6	7	8	9	A	B	C	D	E	F	
8740	①	②	③	④	⑤	⑥	⑦	⑧	⑨	⑩	⑪	⑫	⑬	⑭	⑮	⑯	
8750	⑰	⑱	⑲	⑳	I	II	III	IV	V	VI	VII	VIII	IX	X		シ	
8760	キ	ギ	ク	コ	カ	キ	ク	コ	カ	キ	ク	コ	カ	キ	ク	コ	mm
8770	cm	km	mg	kg	cc	m ³											
8780	"	"	No.	KK	田	Ⓜ	Ⓝ	Ⓣ	Ⓢ	Ⓤ	Ⓦ	Ⓧ	Ⓨ	Ⓩ	ⓐ	ⓑ	
8790	≡	≡	∫	∫	Σ	√	⊥	∠	L	△	∴	∩	∪	∞	∞	∞	

	0	1	2	3	4	5	6	7	8	9	A	B	C	D	E	F
ED40	續	雙	鏡	銓	醜	悟	妬	豈	精	銀	昇	彌	C	D	E	F
ED50	仔	但	必	佞	佻	佻	佻	佻	佻	佻	佻	佻	佻	佻	佻	佻
ED60	們	徹	允	佞	宜	佻	佻	佻	佻	佻	佻	佻	佻	佻	佻	佻
ED70	厓	徹	允	佞	宜	佻	佻	佻	佻	佻	佻	佻	佻	佻	佻	佻
ED80	塚	增	允	佞	宜	佻	佻	佻	佻	佻	佻	佻	佻	佻	佻	佻
ED90	豈	徹	允	佞	宜	佻	佻	佻	佻	佻	佻	佻	佻	佻	佻	佻
EDA0	忍	徹	允	佞	宜	佻	佻	佻	佻	佻	佻	佻	佻	佻	佻	佻
EDB0	擊	徹	允	佞	宜	佻	佻	佻	佻	佻	佻	佻	佻	佻	佻	佻
EDC0	暉	徹	允	佞	宜	佻	佻	佻	佻	佻	佻	佻	佻	佻	佻	佻
EDD0	榕	徹	允	佞	宜	佻	佻	佻	佻	佻	佻	佻	佻	佻	佻	佻
EDE0	活	徹	允	佞	宜	佻	佻	佻	佻	佻	佻	佻	佻	佻	佻	佻
EDF0	瀆	徹	允	佞	宜	佻	佻	佻	佻	佻	佻	佻	佻	佻	佻	佻

	0	1	2	3	4	5	6	7	8	9	A	B	C	D	E	F
EE40	狻	猴	猪	獾	玃	玃	玃	玃	玃	玃	玃	玃	玃	玃	玃	玃
EE50	璉	璉	璉	璉	璉	璉	璉	璉	璉	璉	璉	璉	璉	璉	璉	璉
EE60	礪	礪	礪	礪	礪	礪	礪	礪	礪	礪	礪	礪	礪	礪	礪	礪
EE70	綠	綠	綠	綠	綠	綠	綠	綠	綠	綠	綠	綠	綠	綠	綠	綠
EE80	董	董	董	董	董	董	董	董	董	董	董	董	董	董	董	董
EE90	譏	譏	譏	譏	譏	譏	譏	譏	譏	譏	譏	譏	譏	譏	譏	譏
EEA0	鈇	鈇	鈇	鈇	鈇	鈇	鈇	鈇	鈇	鈇	鈇	鈇	鈇	鈇	鈇	鈇
EEB0	銑	銑	銑	銑	銑	銑	銑	銑	銑	銑	銑	銑	銑	銑	銑	銑
EEC0	鎗	鎗	鎗	鎗	鎗	鎗	鎗	鎗	鎗	鎗	鎗	鎗	鎗	鎗	鎗	鎗
EED0	隲	隲	隲	隲	隲	隲	隲	隲	隲	隲	隲	隲	隲	隲	隲	隲
EEE0	高	高	高	高	高	高	高	高	高	高	高	高	高	高	高	高
EEF0	ii	iii	iv	v	vi	vii	viii	ix	x							i

付録E ESC/P制御コード

本プリンターには、ESC/Pをエミュレートする機能があります。

ESC/P制御コードの詳細については、ESC/Pリファレンス・マニュアルを参照してください。

E.1 制御コード

PowerTypeがサポートする制御コードを示します。

文字／スタイル選択

ESC	R	国際文字選択
ESC	t	文字コード表選択
ESC	X	文字品位選択
ESC	%	ダウンロード文字セット指定／解除
ESC	q	文字スタイル選択

水平方向移動

BS		後退
HT		水平タブ実行
ESC	D	水平タブ位置設定
ESC	\$	絶対位置指定
CR		印字復帰
ESC	l	左マージン設定
ESC	Q	右マージン設定
ESC	¥	相対位置指定

改行

ESC	0	1/8インチ改行量指定
ESC	2	1/6インチ改行量指定
ESC	3	n/180インチ改行量指定
ESC	+	n/360インチ改行量指定
ESC	A	n/60インチ改行量指定

用紙書式

ESC	C	0	インチ単位ページ量設定
ESC	C		行単位ページ量設定
ESC	N		ミシン目スキップ設定
ESC	O		ミシン目スキップ解除

プリンター制御

BEL		ブザー
DC	1	デバイス・コントロール1
DC	3	デバイス・コントロール3
CAN		データ抹消
ESC	U	単方向印字指定/解除
ESC	@	初期化

テキスト印字

ESC	w	縦倍拡大指定/解除
ESC	—	アンダー・ライン指定/解除
ESC	E	強調指定
ESC	F	強調解除
ESC	G	二重印字指定
ESC	H	二重印字解除
ESC	S	スーパー/サブスクリプト指定
ESC	T	スーパー/サブスクリプト解除
DEL	l	文字削除
ESC	M	2 CPI指定
ESC	g	15 CPI指定
ESC	P	10 CPI指定
ESC	W	倍幅拡大指定/解除
SI		縮小指定
SO		自動解除付き倍幅拡大指定
ESC	SO	自動解除付き倍幅拡大指定
ESC	SI	縮小指定
ESC	SP	文字間スペース量設定
ESC	!	一括指定
DC2		縮小解除
DC4		自動解除付き倍幅拡大解除
ESC	4	イタリック指定
ESC	5	イタリック解除
ESC	p	プロポーショナル指定/解除

垂直方向移動

LF		改行
VT		垂直タブ実行
FF		改ページ
ESC	J	n/180インチ順方向紙送り
ESC	B	垂直タブ位置指定
ESC	b	VFUタブ位置設定
ESC	/	VFUチャンネル指定

その他

ESC	&	ダウンロード文字定義
ESC	:	文字セット・コピー
ESC	<	リターンホーム

グラフィック・コマンド

ESC	K	8ドット単密度ビット・イメージ
ESC	L	8ドット倍密度ビット・イメージ
ESC	Y	8ドット倍速・倍密度ビット・イメージ
ESC	Z	8ドット4倍密度ビット・イメージ
ESC	*	ビット・イメージ選択
ESC	?	ビット・イメージ・モード変換

漢字コマンド

FS	SO	自動解除付き倍幅拡大指定
FS	SI	半角文字指定
FS	DC2	半角文字削除
FS	DC4	自動解除付き倍幅拡大解除
FS	!	漢字一括指定
FS	&	漢字モード指定
FS	—	漢字アンダー・ライン指定／解除
FS	.	漢字モード解除
FS	2	外字定義
FS	D	半角縦書き2文字指定
FS	J	漢字縦書き指定
FS	K	漢字横書き指定
FS	S	全角文字スペース量指定
FS	T	半角文字スペース量指定
FS	U	半角文字スペース量補正
FS	V	半角文字スペース量補正解除
FS	W	4倍角指定／解除
FS	r	1/4角文字指定
FS	x	漢字高速印字指定／解除

拡張コマンド

ESC	EM		用紙切り替え
ESC	j		n/180インチ逆方向紙送り
ESC	[s	バーコード登録
ESC	[d	バーコードデータ登録
ESC	[p	バーコード印刷要求
ESC)	Z	拡張文字拡大指定
ESC)	S	スムージング指定/解除
ESC)	C	コピー強化モード
ESC	[t	QR CODE印刷

E.2 拡張コマンド詳細

1. 用紙切り替えコマンド: ESC EM n (X'1B 19 n')

- 以下の用紙モードを選択します。
 - n = X'00' または X'30' → 単票モード
 - n = X'01' または X'31' → 単票モード
 - n = "R" → 単票排出
(拡張パラメタ)
 - n = "F" → 連続紙モード (フロントトラクター)
 - n = "B" → 連続紙モード (リアトラクター)



1回のコマンドによる用紙戻し量は19インチです。それ以上用紙が出力されているとき用紙を切り取ってから用紙切り替えコマンドを送ってください。

2. n/180インチ逆改行: ESC j n (X'1B 6A n')

- n/180インチ逆改行します。nの設定範囲は、 $0 \leq n \leq X'FF'$ です。
- 次行の印字位置は現在の印字位置となります。
- 単票の場合、TOF位置を超える逆改行要求は、無効になります。
- 本コマンドにより、自動改行付き拡大モードは解除されません。

3. バーコード登録: ESC [s n1 n2 (X'1B 5B 73 n1 n2 k m sl s2 s3 s4 vl v2 c')

- 本コマンドはバーコード規格等を登録します。
- 本コマンドだけでは、印刷バッファには登録されません。
- n1 n2は、以降のパラメーターの数を設定します。
パラメーターの数は、 $(n2 \times 256 + n1)$ により得られます。また、n1=0, n2=0の場合は、登録データ全て初期化されます。
- kは、バーコード規格を表します。規格とkとの対応は以下の通りです。下記以外のkの値に関しては、k=0と同様に扱います。

<k>	規格
X'00'	変更なし
X'01'	CODE39
X'08'	JAN短縮
X'09'	JAN標準 (デフォルト)
X'0A'	INDUSTRIAL 2 OF 5
X'0C'	INTERLEAVED 2 OF 5
X'0D'	NW-7
X'11'	CODE128
X'1B'	カスタマ・バーコード (郵便住所バーコード)

- mは、基本モジュールの幅を表します。mと幅の対応は以下の通りです。

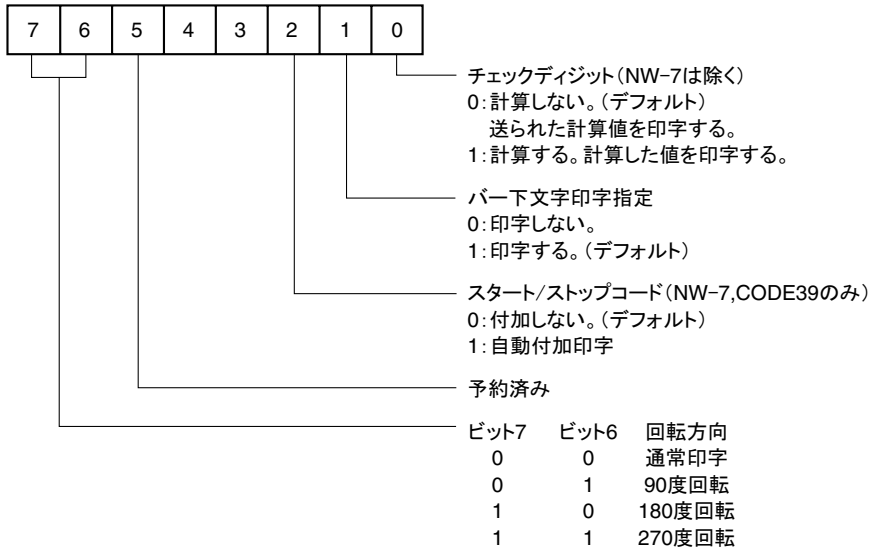
<m>	モジュール幅	カスタマ・バーコードの場合
X'00'	変更なし	10ポイント (デフォルト)
X'01'	1ドット幅 (デフォルト)	8ポイント
X'02'	2ドット幅	9ポイント
X'03'	3ドット幅	10ポイント
X'04'	4ドット幅	11.5ポイント
X'05'	5ドット幅	サポートされない
X'06'	6ドット幅	サポートされない
X'07'	7ドット幅	サポートされない
X'08'	8ドット幅	サポートされない



JANが選択されている場合、m = 5以上の設定はm = 0と同様に取り扱われます。JANとカスタマ・バーコード以外は最高8ドット幅まで選択できます。

- <s1> は、バーコードのナロー・スペースの補正ドットを表します。基準となる単位は1/180インチで、補正範囲は+2/180インチから-2/180インチとなります。
- <s2> は、バーコードのナロー・バーの補正ドットを表します。基準となる単位は1/180インチで、補正範囲は+2/180インチから-2/180インチとなります。
- <s3> は、バーコードのワイド・スペースの補正ドットを表します。基準となる単位は1/180インチで、補正範囲は+7/180インチから-4/180インチとなります。
- <s4> は、バーコードのワイド・バーの補正ドットを表します。基準となる単位は1/180インチで、補正範囲は+7/180インチから-4/180インチとなります。
- v1 v2はバーの高さを指定します。高さは、 $(v2 \times 256 + v1) / 180$ インチで表されます。ただし、バー下文字がなく高さが、24/180インチ以下に指定された場合には自動的に24/180インチの高さに設定されます。

- 〈c〉はコントロールフラグで、各ビットは以下のとおりです。



4. バーコードデータ登録: ESC [d n1 n2 (X'1B 5B 64 n1 n2 d1d2...dn)

- 本コマンドはバーコードデータを登録します。
- バーコード登録コマンドで指定されているバーコード規格のデータ部を登録するコマンドです。
 n1、n2は、以降のパラメーターの数を指定します。パラメーター数は (n2×256+n1) により得られます。
- d1…dnは、バーコードデータを表します。
- NW-7およびCODE39のスタート/ストップに関して以下の制約があります。
 以下に記するコード以外が指定された場合は、バーコードは登録されません。

<NW-7>

START/STOP CODE	HEX
" a "	X'61'
" b "	X'62'
" c "	X'63'
" d "	X'64'

<CODE39>

START/STOP CODE	HEX
" * "	X'2A'

- NW-7の場合、印刷装置自動付加の場合は、“a”に固定。
- Code128の場合のスタートコードの指定
 START(CODE A) → > 7(X'3E',X'37)
 START(CODE B) → > 6(X'3E',X'36)
 START(CODE C) → > 5(X'3E',X'35)

5. バーコード印刷要求 : ESC [p (X'1B 5B 70')

- 本コマンドは、バーコードを印字バッファに展開する事を要求します。
- このコマンドにより現在の印字位置からバーコードを展開します。
- 印字は、垂直方向移動コマンドにより行われます。
- 展開されるバーコードがページ境界に掛かる場合は、バーコードは正しく印字されません。
- バー下文字は、回転方向が通常印字の場合のみ印字します。

6. 拡張文字拡大指定 : ESC) Z x y (X'1B 29 5A x y')

- 拡張文字拡大の設定を行います。
- xにより文字の横拡大倍率を、yにより文字の縦拡大倍率を指定します。

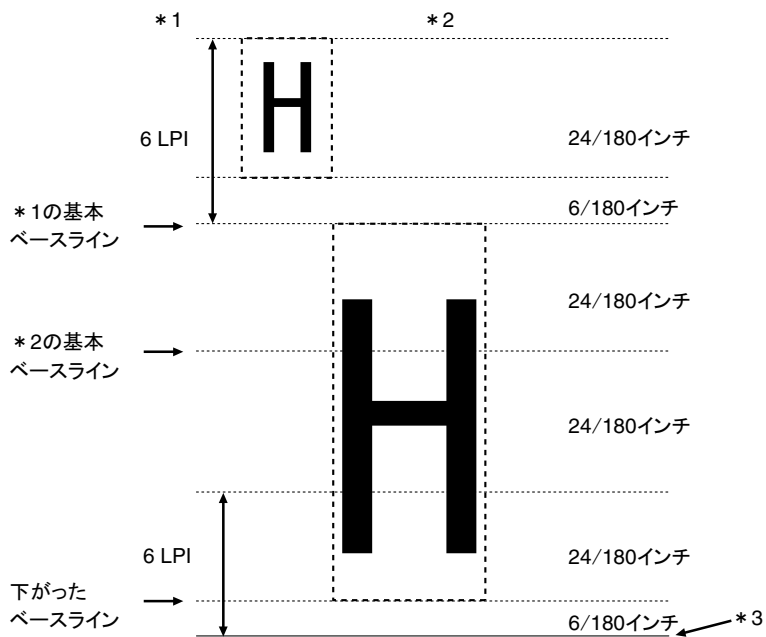
<x>,<y>	=	0	拡張拡大指定解除 (デフォルト)
	=	1	1倍
	=	2	2倍
	=	3	3倍
	=	4	4倍
	=	5	5倍
	=	6	6倍
	=	7	7倍
	=	8	8倍
	=	16	16倍

上記以外の設定値は無視します (前回の設定値を使用)。

- 外字に対しても有効です。
- ESC/P 標準の文字サイズ指定のコントロールコードとの併用はできません。
拡張文字拡大指定が優先されますので、ESC/P標準のコントロールコードにて文字拡大を行う場合は、x=0、y=0にセットしてください。
- 文字幅が右マージンを越えた場合には、その文字は次の行に印字します。
ただし、最初の1文字目は右マージンを越えた場合でも、その行に印字します。
- 縦拡大により、ページ先頭位置を越える場合でもそのまま印刷します。
- 縦拡大により、ミシン目スキップ領域に入った場合には、改ページを行い、続きを印刷します。
- 拡大拡張機能が有効な状態では、英数カナ文字のドラフト文字 (120 dpi) は自動的に高品位ドラフト (180 dpi) として処理されます。
- 拡大拡張機能が有効な状態では、影・袋文字等の文字修飾機能は無効です。
- 拡大拡張機能が有効な状態では、抹消線は無効です。
- 拡大拡張機能が有効な状態では、オーバースコアは最上段に印刷します。
- アンダーライン・オーバースコアの線幅の拡大はできません。
- 英数カナ文字のみの行において、縦2倍角以上の指定がある場合にはベースラインは全体的に下がります (標準コマンドの漢字の縦倍角と同じ制御です)。

例)

全角"H"・LF(6 LPI)・縦3倍+横2倍"H"・LFの場合(6 LPI)



*3 次の行の先頭位置は以下の計算式で求められます。
 改行量 $[1/180\text{インチ}] + (y-1) * 24/180\text{インチ}$

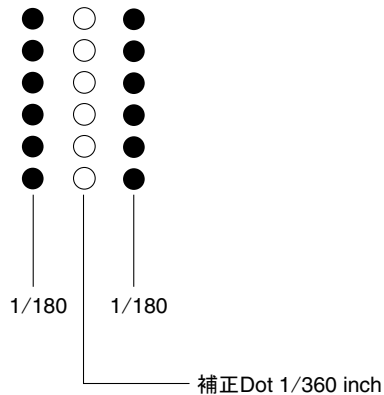
7. スムージング指定／解除：ESC) S n (X'1B 29 53 n')

- 文字を拡大させた場合にギザギザを目立たないようにするスムージングの指定／解除を選択します。
n=X'00'→スムージング解除
n=X'01'→スムージング指定
- 縦／横ともに2倍以上の拡大にて有効となります。
横3倍+半角のような指定がなされた場合、スムージング処理は行われません。
- 英数カナ文字のドラフト文字に対してはスムージング処理は行われません。
- 初期設定値を変える事により、ESC/P標準のコントロールコード(fs w等)でもスムージング処理を行えます。

	ESC/P 標準コントロールコードによる拡大: FS W 等		拡張コントロールコードによる拡大: ESC) Z	
	有効	無効	有効	無効
初期値設定(スムージング)	有効	無効	有効	無効
ESC) S n=1	有効	無効	有効	有効

8. コピー強化モード：ESC) C n (X'1B 29 43 n')

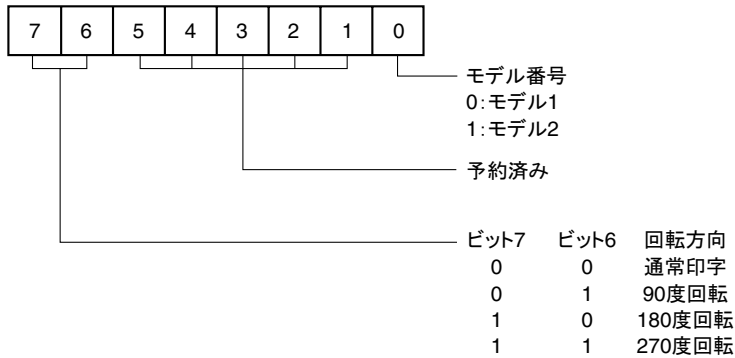
- コピー強化モードの設定／解除を選択します。
n = X'00' →コピー強化モード解除
n = X'01' →コピー強化モード指定
n = X'02' →コピー強化2モード指定 (全ての印字を2重打ちします)
- コピー強化は、Dotをずらして360 Fullで印字されます。



- コピー強化モードの設定は、行の先頭で行います。
- コピー強化モードが設定されている場合、コマンドによりスピードまたはフォント切り替えの命令が来ても無視されます。
しかし、高速印刷スイッチにて高速印刷を選択すると、それが有効になり、コピー強化モードは無視されます。

9. QR CODE印刷: ESC [t n1 n2 (X'1B 5B 74 k c e p d , data')

- 本コマンドは、QR CODEを印刷するコマンドです。
- n1, n2は、以降のパラメーターの数を設定します。
パラメーターの数は、 $(n2 \times 256 + n1)$ により得られます。
- k = X'05'を設定します。
- mは基本モジュールの大きさを設定します。
単位は1/360 inchで、指定範囲はX' 00' ≤ m ≤ X'B4' (最大0.5 inch) です。
m = X'00'が設定された時は6/360 inchとなります。プリンターの解像度により2/360
インチ単位で設定してください。
- cはコントロールフラグで、各ビットは以下のとおりです。



- eは誤り訂正コードです。以下の中から選択してください。
誤り訂正レベルが大きい程、読み取り率が高くなります。

設定値	誤り訂正レベル
H (X'48')	30%
Q (X'51')	25%
M (X'4D')	15%
L (X'4C')	7%
上記以外	15%

- pはマスク番号を設定します。通常は省略してください。

設定値	マスク番号
0~7	各マスクパターンを任意選定
8	マスク無し
上記以外又は省略時	自動選定

- dは入力モードを設定します。通常は'A'を設定してください。

設定値	入力モード
A (X'41')	自動設定
M (X'4D')	マニュアル設定
上記以外	自動設定

- ';' (カンマ) は区切り記号です。
- dataは、QR CODEのデータを表します。
漢字コードは、シフトJISで指定してください。

E.3 ESC/Pモードを使用する場合の制限

以下の制御コードは使用できません。

位置揃え選択	ESC	a
書体選択	ESC	k
漢字書体選択	FS	k

E.4 ESC/P文字セット

漢字コード表については、ESC/Pリファレンス・マニュアルを参照。

E.4.1 カタカナ・コード表

	0	1	2	3	4	5	6	7	8	9	A	B	C	D	E	F
0	NUL			0	@	P	`	p	—	+		-	ク	ミ	=	×
1		DC1	!	1	A	Q	a	q	—	〒	.	ア	チ	ム	ト	門
2		DC2	"	2	B	R	b	r	—	†	「	イ	ツ	メ	キ	キ
3		DC3	#	3	C	S	c	s	—	‡	」	ウ	テ	モ	イ	月
4		DC4	\$	4	D	T	d	t	■	—	,	エ	ト	ヤ	▲	日
5			%	5	E	U	e	u	■	—	.	オ	ナ	ユ	▲	時
6			&	6	F	V	f	v	■		ワ	カ	ニ	ヨ	▼	分
7	BEL		'	7	G	W	g	w	■		ア	キ	ヌ	ラ	▼	秒
8	BS	CAN	(8	H	X	h	x		「	イ	ク	ネ	リ	◆	千
9	HT	EM)	9	I	Y	i	y		」	ウ	ケ	ノ	ル	♥	中
A	LF		*	:	J	Z	j	z		レ	エ	コ	ハ	レ	◆	区
B	VT	ESC	+	;	K	[k	{		」	オ	サ	ヒ	ロ	◆	街
C	FF	FS	,	<	L	₩	l	;	■	「	ヤ	シ	フ	ワ	●	村
D	CR		-	=	M]	m	}	■	、	ユ	ス	ヘ	ン	○	人
E	SO		.	>	N	^	n	~	■	、	ヨ	セ	ホ	.	/	屋
F	SI		/	?	O	_	o	DEL	+	ノ	ッ	ソ	マ	.	\	

E.4.2 拡張グラフィックス・コード表






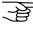
	0	1	2	3	4	5	6	7	8	9	A	B	C	D	E	F
0	NUL			0	@	P	`	p	Ç	E	Á	⌘	L	Ⓜ	α	≡
1		DC1	!	1	A	Q	a	q	Ú	æ	í	⌘	⊥	⊟	β	±
2		DC2	"	2	B	R	b	r	é	Ⓜ	ó	⌘	⊥	⊟	Γ	≥
3		DC3	#	3	C	S	c	s	â	ø	ú		⊥	Ⓜ	π	≤
4		DC4	\$	4	D	T	d	t	â	ö	ñ	⊥	-	Ⓜ	Σ	∫
5		§	%	5	E	U	e	u	à	ò	ñ	⊥	+	F	σ	J
6			&	6	F	V	f	v	â	ú	Ⓜ	⊥	⊥	π	μ	÷
7	BEL		'	7	G	W	g	w	ç	ù	ø	π	⊥	⊥	τ	≈
8	BS	CAN	(8	H	X	h	x	ê	ÿ	¿	⊥	Ⓜ	⊥	φ	ˆ
9	HT	EM)	9	I	Y	i	y	è	ó	⊥	⊥	Ⓜ	J	θ	•
A	LF		*	:	J	Z	j	z	è	ú	⊥	⊥	Ⓜ	⊥	Ω	•
B	VT	ESC	+	;	K	[k	<	ÿ	ç	ê	⊥	⊥	Ⓜ	ø	√
C	FF	FS	,	<	L	Ⓜ	l	!	í	é	ê	⊥	⊥	Ⓜ	∞	∞
D	CR		-	=	M]	m	}	ì	Ⓜ	í	⊥	=	⊥	ø	²
E	SO		.	>	N	^	n	~	Ⓜ	Ⓜ	«	⊥	⊥	⊥	ε	•
F	SI		/	?	O	_	o	DEL	À	f	»	⊥	⊥	⊥	∩	

付録F 困ったときには

プリンターに何か異常が起こった場合の症状の分類を下の表に示します。下表のうち、該当する症状を参照の上、問題の解決を試みてください。

該当する症状がない場合または異常が解決できない場合には、販売店にご連絡ください。

なお、症状によっては日ごろのちょっとした注意で再発を防ぐことのできるものがあります。そのような症状に対しては、原因と対策の後に「アドバイス」として記載しましたので、ぜひお役立てください。

ランプまたはパネル表示が知らせる異常	 F-2ページ
電源スイッチ投入時の異常	 F-4ページ
用紙送りの異常	 F-5ページ
印字しない、または印字品質の不良	 F-6ページ
ブザー、異常音	 F-8ページ
自動給紙機構の異常	 F-9ページ

F.1 症状と対策

F.1.1 ランプまたはパネル表示が知らせる異常

症状	原因と対策
点検ランプが点灯し、 「001 ヨウシ テンケン」が表示される	<p>用紙がつまっている。 つまっている用紙を取り除いてください。</p> <p>用紙がなくなっている。 用紙を補給し、印刷スイッチを押してください。</p> <p>用紙のセット不良。 セット位置、用紙サイズ、補給量などを再度確認してください。</p> <p>用紙ガイドの位置が正しくない。 単票用紙を使用するときは、左右の用紙ガイドの幅を用紙幅に合わせて正しくセットしてください。</p> <p>用紙が規格外である。 このプリンターの規格内の用紙を使用してください。 また用紙が破れたり曲がったりしている場合には用紙を交換してください。 付録B「消耗品仕様」(B-1ページ)を参照。</p> <p>「アドバイス」 使用済コピー用紙の裏などに印刷すると、用紙が何枚も一緒に送られたり斜めに吸入されることがあり、用紙づまりが起りやすく、また用紙送りローラーなどが汚れやすくなります。</p>
点検ランプが点灯し、 「004 カミアツ テンケン」が表示される	<p>用紙厚設定が手動設定(固定)モードになっている場合、用紙厚設定値が、用紙の厚さに合っていない。 用紙厚設定値を用紙の厚さに合わせるか、自動設定モードにしてください。</p>
点検ランプが点灯し、 「005 カバー オープン」が表示される	<p>上部カバーが開いている。 上部カバーを閉じてください。</p> <p>「アドバイス」 閉じたつもりでも本体とカバーの間に書類が挟まっていると作動しないことがあります。</p>

症状	原因と対策
<p>点検ランプが点灯し、「007 データ エラー」が表示される</p>	<p>データ転送がうまくいかず文字が印字できない。 取消スイッチを押し、始めから印刷し直してください。 印刷業務を取り消せない場合は、電源スイッチを切り、30秒ほど待った後、再び電源を入れてください。再度、同じ状態になる場合は、プリンターの故障です。電源スイッチを切り、電源コードを抜き、販売店にご連絡ください。</p>
<p>点検ランプが点灯し、「6XX マシン チェック」が表示される</p>	<p>自己診断機能によりエラーを検出した。 電源スイッチを切り、30秒ほど待った後、再び電源を入れてください。再度、同じ状態になる場合は、プリンターの故障です。電源スイッチを切り、電源コードを抜き、販売店にご連絡ください。</p> <p>「アドバイス」 点検ランプと表示部は、プリンターが正常に動作するのに、障害を検出した場合に点灯表示します。電源を切った後で上部カバーを開いて、印字ヘッド、インク・リボン・カートリッジまたはキャリア周辺を点検して、これらの動きを妨げる異物（紙片、クリップ、鉛筆など）があれば取り除いてください。また、トラクターが閉じているかどうかも点検してください。</p> <p>印刷中にエラーを検出した。 電源スイッチを切り、用紙づまりまたはプリンター内部に異物があれば取り除いてください。その後、電源スイッチを入れてください。再度、同じ状態になる場合は、プリンターの故障です。電源スイッチを切り、電源コードを抜き、販売店にご連絡ください。</p>
<p>製品名 (PowerTyper ～) がしばらく表示されたままになる</p>	<p>初期診断テスト中。 エラーではありません。ただし、10秒以上続く場合は、プリンターの故障です。電源スイッチを切り、電源コードを抜き、販売店にご連絡ください。</p>
<p>「キャリアモーターノコウカンジキデス」が表示される</p>	<p>キャリアー・モーターの交換時期が近づいている。 このメッセージが出た後でも引き続き印刷は可能ですが、できるだけ早く販売店にご連絡ください。</p>
<p>「キャリアモーターヲコウカンシテクダサイ」が表示される</p>	<p>キャリアー・モーターの交換時期である。 このメッセージが出た後でも、印刷スイッチを押し印刷可能状態にすれば引き続き印刷はできますが、できるだけ早く販売店にご連絡ください。</p>

F.1.2 電源スイッチ投入時の異常

症状	原因と対策
電源ランプが点灯せず反応がない	<p>電源プラグが抜けている、または緩んでいる。 電源プラグをコンセントに確実に差し込んでください。</p> <p>「アドバイス」 通路を横切った所にあるコンセントや、電灯線から電源を取ると、プラグが抜けたり緩んだりしやすく危険です。</p> <p>コンセントに電気がきていない。 別の電気器具と差し替えて確認してください。</p>

F.1.3 用紙送りの異常

症状	原因と対策
<p>用紙が送られない 用紙が破れる 用紙がつまる</p>	<p>異物がつまっている。 つまっている異物を取り除いてください。</p> <p>「アドバイス」 プリンターが用紙づまりを検知していない場合でも、中に紙片が残っていたり、プラテンの表面やローラーなどに付着したテープや糊などがその原因になっていることがあります。</p> <p>用紙が規格外の場合（段差のある用紙や穴あき用紙等）、用紙厚設定が手動（用紙固定）設定モードになっている場合、用紙厚設定値が用紙の厚さに合っていない。 用紙厚設定値を用紙の厚さに合わせるか、自動設定モードにしてください。</p> <p>「アドバイス」 印字し始めはうまくいっていても、印字途中で急に用紙づまりが起これ、印字ヘッドが破損したり、リボン送りができなくなったりすることがあります。特に厚手の用紙、ラベル紙またはマルチ・パーツ紙を使用するときは、事前に確認してください。</p> <p>用紙左右の穴が、トラクター・ピンに合っていない。 用紙の穴をトラクター・ピンに合わせてください。</p> <p>トラクターの用紙押さえが倒されていない。または固定レバーでトラクターがロックされていない。 用紙押さえを倒してください。固定レバーでトラクターをロックしてください。</p> <p>その他の場合 ☞ 「001 ヨウシ テンケン」の原因と対策（F-2ページ）を参照。</p>

F.1.4 印字しない、または印字品質の不良

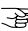
症状	原因と対策
<p>印字しない 「00D セツゾク カクニン」が 表示される</p>	<p>「インサツ カノウ」表示になっていない。 印刷可ランプが消えている。 印刷スイッチを押してください。 「インサツ カノウ」に表示が変わります。 プリンター・ケーブル、USBケーブルまたはネットワークケーブルが外れている、もしくは緩んでいる。 システム・ユニットと各ケーブルを接続し直してください。 ネットワークの設定が正しくない。 ネットワーク設定ガイド（サポートCD収録）を参照して、ネットワークの設定を正しく行ってください。 インク・リボン・カートリッジがセットされていない。 インク・リボン・カートリッジをセットしてください。 用紙厚設定が手動（用紙固定）設定モードになっている場合、用紙厚設定値が用紙の厚さに合っていない。 用紙厚設定値を用紙の厚さに合わせるか、自動設定モードにしてください。 その他の場合 ☞ 「007 データ エラー」の原因と対策（F-3ページ）を参照。</p>
<p>でたらめな印字をする</p>	<p>初期設定のエミュレーションが正しく設定されていない。 初期設定のエミュレーションを正しく設定し直してください。 ☞ 第4章「初期設定値／調整値の変更手順」（4-1ページ）を参照。</p>

症状	原因と対策
<p>印字がかすれる 印字が薄い</p>	<p>インク・リボンが古くなっている。または乾いている。 インク・リボン・カートリッジを新しいものと交換してください。</p> <p>「アドバイス」 新しいインク・リボン・カートリッジを装着したときに、交換した日付を記入しておくで交換時期の目安になり便利です。</p> <p>用紙厚の設定が正しくない。 自動設定モードのときは、初期設定において「コク」「フツウ」「ウスク」のいずれかを選択して調整してください。 手動（用紙固定）設定モードのときは、用紙厚設定値を用紙の厚さに合わせるか、自動設定モードにしてください。</p> <p>用紙厚設定が「カミアツ コテイ」になっている。 用紙厚設定値を用紙の厚さに合わせるか、または販売店にご連絡ください。</p>
<p>印字が欠ける</p>	<p>インク・リボン・カートリッジの装着が不完全。 確実に装着し直してください。</p> <p>インク・リボンの端が折れたまま巻き取られている。 インク・リボン・カートリッジを新しいものと交換してください。</p> <p>用紙厚の設定が正しくない。 自動設定モードのときは、初期設定において「コク」「フツウ」「ウスク」のいずれかを選択して調整してください。 手動（用紙固定）設定モードのときは、用紙厚設定値を用紙の厚さに合わせるか、自動設定モードにしてください。</p>
<p>用紙が汚れる</p>	<p>インク・リボン・カートリッジの装着が不完全。 確実に装着し直してください。</p> <p>用紙厚の設定が正しくない。 自動設定モードのときは、初期設定において「コク」「フツウ」「ウスク」のいずれかを選択して調整してください。 手動（用紙固定）設定モードのときは、用紙厚設定値を用紙の厚さに合わせるか、自動設定モードにしてください。</p>

F.1.5 ブザー・異常音

症状	原因と対策
ブザーが鳴り続ける	<p>上部カバーが開いている。 上部カバーを閉めるか、印刷スイッチを押してください。</p> <p>「アドバイス」 閉じたつもりでも、本体とカバーの間に書類が挟まれていると、作動しないことがあります。</p> <p>メッセージが表示されている。 ☞ F.1.1 「ランプまたはパネル表示が知らせる異常について」(F-2ページ) および第7章「メッセージ集」(7-1ページ)を参照。</p>
異常音がする	<p>プリンターの設置場所が平らでない。 プリンターを安定した平面に移動してください。 移動および設置に際しては、プリンターに他のものが触れないようにしてください。</p> <p>インク・リボン・カートリッジの装着が不完全。 確実に装着し直してください。</p>

F.1.6 自動給紙機構の異常

症状	原因と対策
点検ランプが点灯し、「640 マシンチェック」が表示される	<p>自動給紙機構の装着が不完全。 プリンターの電源を切った後、装着し直してください。</p> <p>再度、同じ症状になる場合は、自動給紙機構の故障です。電源スイッチを切り、電源コードを抜き、販売店にご連絡ください。</p>
用紙を送らない	<p>切り替えプレートの位置が正しくない。 自動給紙機構を使用するときは「自動」の位置に、使用せずに手差しで給紙するときは「手動」の位置にセットしてください。</p> <p>自動給紙機構の装着が不完全。 プリンターの電源を切った後、装着し直してください。その後、改ページスイッチを押して用紙が送られることを確認してください。</p> <p>自動給紙機構のコネクターが緩んでいる。</p>
斜め送り	<p>用紙ガイドのセットが不完全。 用紙の幅に合わせてセットしてください。</p>
用紙づまりの多発	<p>用紙が規格外。  「001 ヨウシ テンケン」の原因と対策 (F-2 ページ) を参照。</p>

JBアドバンス・テクノロジー株式会社

<http://www.jbat.co.jp>