

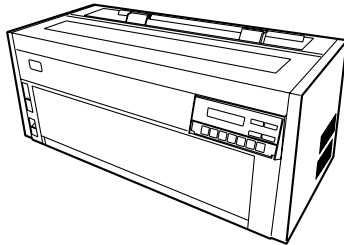
第1章 部品の確認と各部の名称

1.1 装置と部品の確認

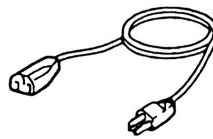
1.1.1 プリンター本体

次のものがすべてそろっていることを確認してください。

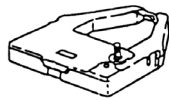
プリンター



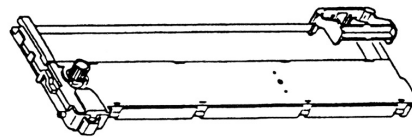
電源コード



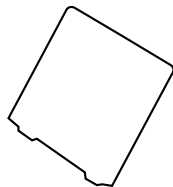
インク・リボン・カートリッジ
S1000用



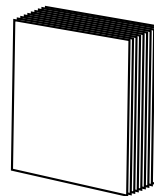
S2000用



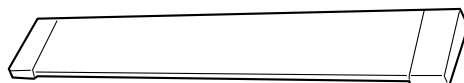
ガイド・プレート



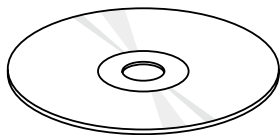
印字テスト用単票用紙 (A4サイズ10枚)



防音カバー



□サポートCD



サポートCD内には次のものが含まれています。

Windows用プリンター・ドライバー類

ネットワーク接続用ユーティリティ・ソフトウェア

設置・操作ガイド

ネットワーク設定ガイド

簡単ガイド・設置編

簡単ガイド・印刷編

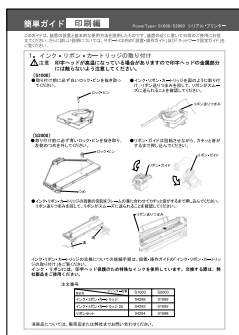
ホスト接続機能 設定ガイド

ラベルコマンドモード オペレーションガイド

USBホスト機能操作ガイド

連続帳票カッターAFC-V設置・操作ガイド

□簡単ガイド (印刷編)



□簡単ガイド (設置編)



部品の不足および輸送による損傷がある場合、お買い求めの販売店までご連絡ください。



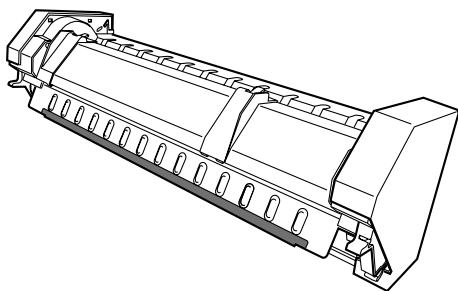
- パラレル・ケーブル、USBケーブルおよびEthernetケーブルは別売りです。
詳しくは2.1.9『インターフェース・ケーブルの接続』(2-23ページ)を参照。
- インク・リボン・カートリッジをお求めの際は、 B.3『インク・リボンの規格』(B-13ページ)を参照。

1.1.2 各種オプション

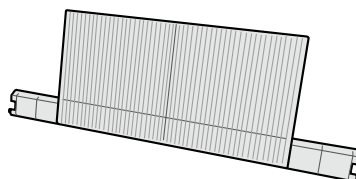
以下の部品に損傷がないことを確認してください。損傷がある場合、お買い求めの販売店までご連絡ください。

自動給紙機構 (ASF)

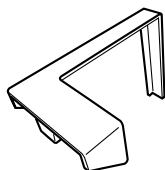
自動給紙機構



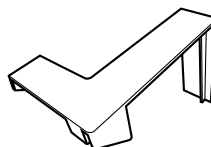
スタッカー・プレート



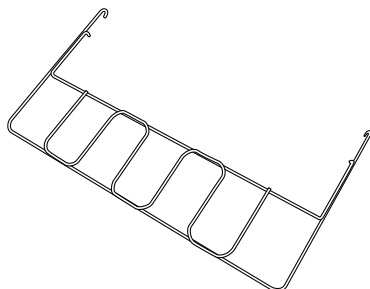
スモール・カバー (左)



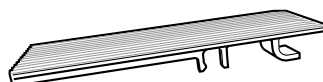
スモール・カバー (右)



ホッパー・サポート (大1個)

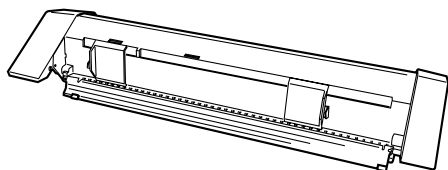


ホッパー・サポート (小1個)



リアトラクター

リアトラクター

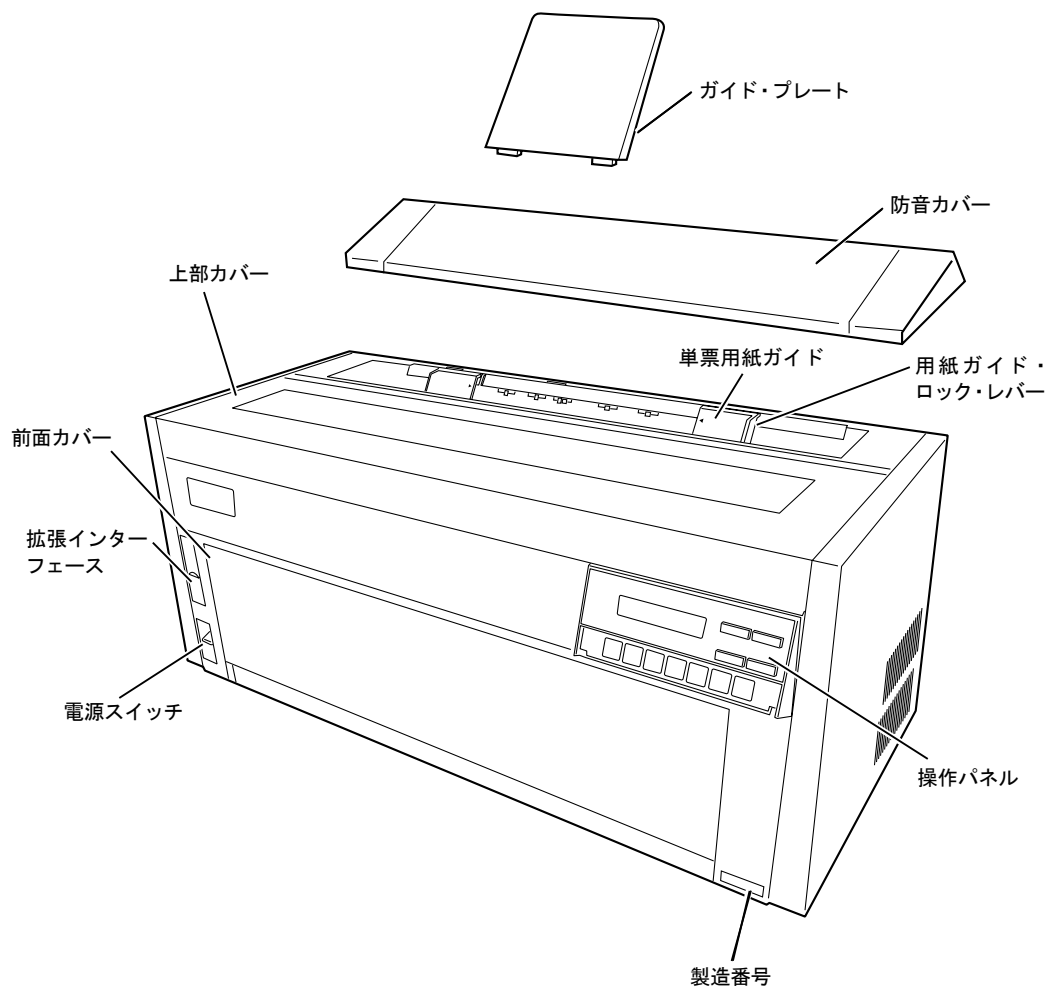


用紙ガイド (3個)

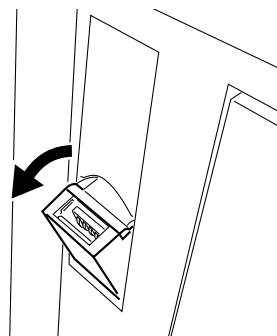


1.2 各部の名称

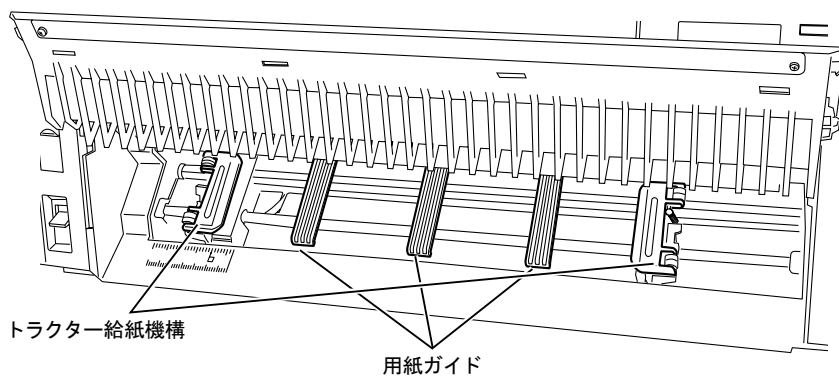
1.2.1 プリンター本体



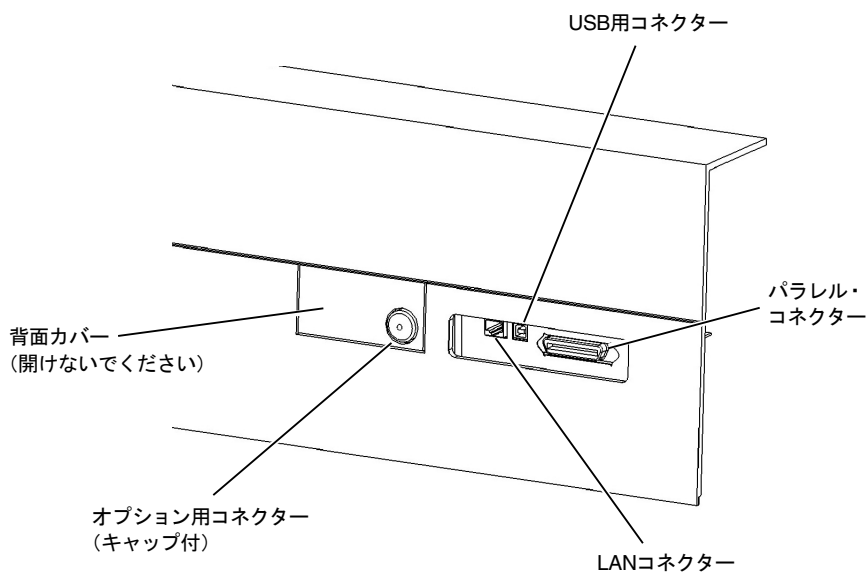
拡張インターフェースを使用する時は、下図のように本体からコネクターを引き出してください。使用しない時は、本体に収納してください。



前面カバーを開けたところ



背面図



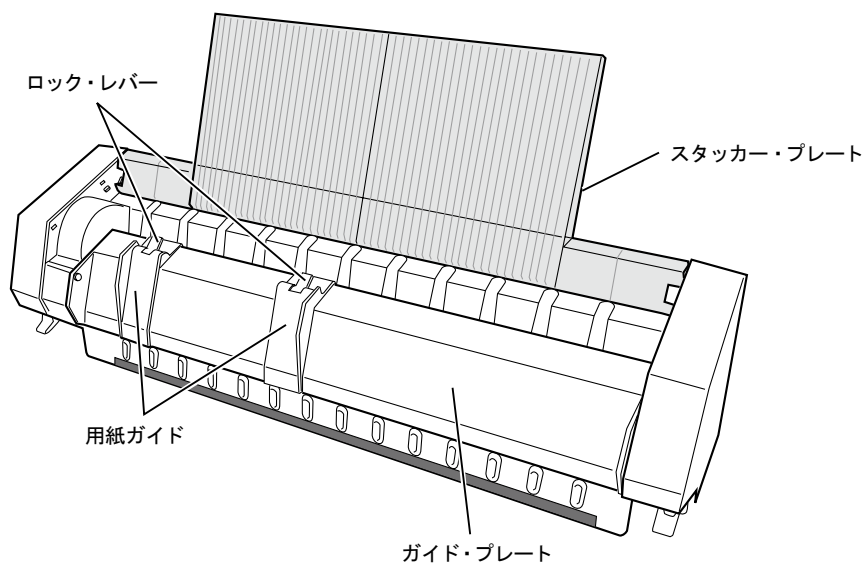
オプション用コネクタには、出荷時にキャップ(08258 CAP - ASF Connector)が装着されています。

オプションを使用する際は、キャップを取り外してください。

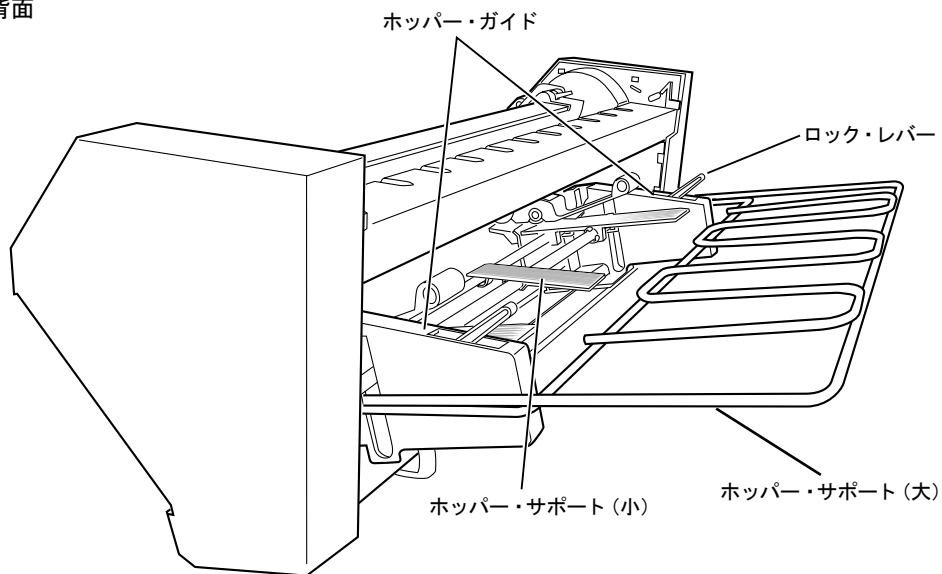
また、オプションを接続せずに、キャップが外れたまま使用を続けると、異物がコネクタに付着して、プリンターが正しく動作できなくなる場合があります。オプションを使用しない場合は、コネクタにキャップを付けて使用してください。

1.2.2 自動給紙機構 (オプション)

前面

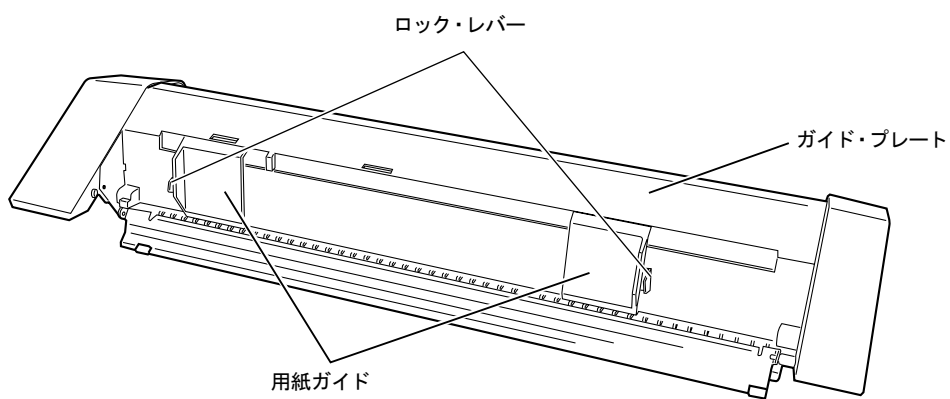


背面



1.2.3 リアトラクター(オプション)

前面



背面

