

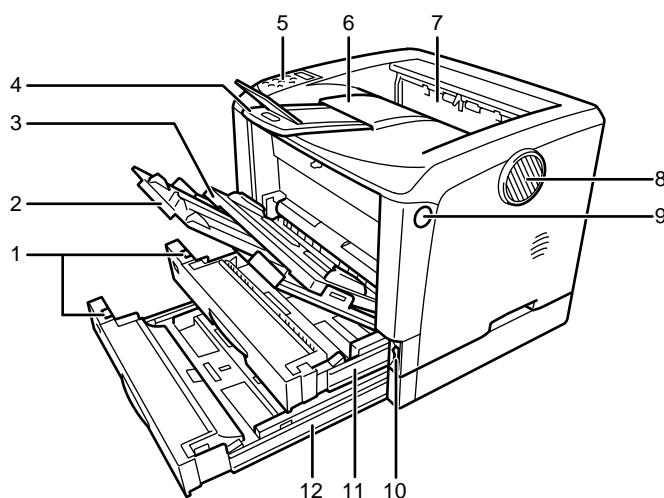
1. 各部の名称とはたらき

プリンターの各部の名称とはたらきについて説明します。

1

全体

プリンター前面・右側面の各部の名称とはたらきに関する説明です。



AUA007S

- 1 用紙サイズダイヤル**
給紙トレイにセットした用紙のサイズと方向に合わせます。
- 2 延長手差しトレイ**
手差しトレイ（マルチ）に A4 用紙より長い用紙をセットするときに延ばします。
- 3 手差しトレイ（マルチ）**
普通紙の他に、厚紙、OHP フィルムや不定形サイズ of 用紙などに印刷するときに使用します。普通紙で最大 100 枚までセットできます。
- 4 延長排紙トレイ / エンドフェンス**
長い用紙に印刷するときに、印刷された用紙が落下しないように引き出します。
- 5 操作パネル**
キーを使用してプリンターを操作したり、ディスプレイで動作状態を確認します。
- 6 排紙トレイ**
印刷された用紙が、印刷面を下にして排紙されます。
- 7 排紙口カバー**
紙づまりの処置をするときに開けます。

8 排気口

機械内部の温度上昇を防ぐために空気が排出されます。排気の向きは変えることができます。物を立て掛けたりして排気口をふさがないでください。機械内部の温度が上昇すると故障の原因になります。

9 前カバーオープンボタン

ボタンを押すとロックが外れ、前カバーが開きます。

10 電源スイッチ

プリンターの電源を I On/OOff します。

11 給紙トレイ [トレイ 1]

用紙をセットします。普通紙で最大 250 枚までセットできます。

12 給紙トレイ [トレイ 2] (Z7035 のみ)

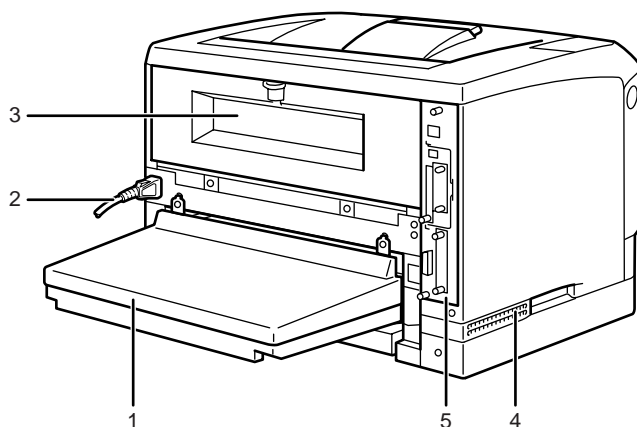
用紙をセットします。普通紙で最大 150 枚までセットできます。

↓ 補足

・操作パネルやプリンタードライバーの画面では [トレイ X] として表示されます。

背面

プリンター背面の各部の名称とはたらきに関する説明です。



AUA008S

1 給紙トレイカバー

給紙トレイの延長トレイを引き出しているときに取り付けます。
両面印刷ユニットを使用する場合は、取り付けられません。

2 電源ケーブル・本体電源コネクター

プリンター本体の電源ケーブルを接続します。電源ケーブルの片方は、コンセントに差し込みます。

3 後ろカバー

定着ユニットを取り外すときや、両面印刷ユニットを取り付ける場合に、取り外します。

4 吸気口

機械内部の温度上昇を防ぐための空気の取り入れ口です。物を立て掛けたりして吸気口をふさがないでください。機械内部の温度が上昇すると故障の原因になります。

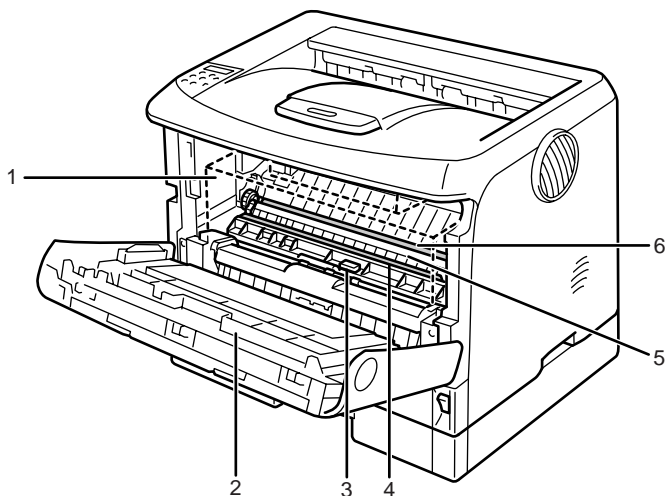
5 コントローラーボード

SDRAM モジュールや拡張 HDD を取り付けられます。パラレルインターフェースケーブルや USB ケーブル、イーサネットケーブルなどを各コネクターに接続します。

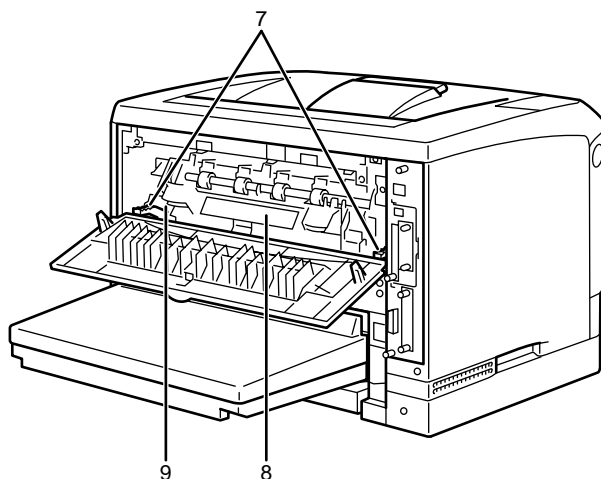
内部

プリンター内部の各部の名称とはたらきに関する説明です。

1



AUA009S



AUA010S

1 トナーカートリッジ

トナーと感光体が一体化しているカートリッジです。トナーカートリッジ交換のメッセージが表示されたら交換します。(トナーカートリッジは点線で表示されています。)

2 前カバー

トナーカートリッジやメンテナンス部品の交換、紙づまりの処置をするときに開けます。

3 ガイド板

紙づまりの処置をするときに開けます。

4 レジストローラー

用紙を送るための金属製のローラーです。トナーカートリッジを交換するときなどに周辺の紙粉を清掃します。

5 転写ローラーカバー

転写ローラーを交換するときに開けます。

6 転写ローラー

「テイキメンテナンスジキ」というメッセージが表示されたら交換します。

7 定着ユニット固定レバー

定着ユニットを取り外すときに、左右のレバーを上げます。

8 定着ユニット

トナーを用紙に定着させるためのユニットです。「テイキメンテナンスジキ」というメッセージが表示されたら交換します。

9 封筒レバー

封筒印刷時にしわが発生する場合に使用します。

本レバーを操作することで印刷状態が改善されることがあります。

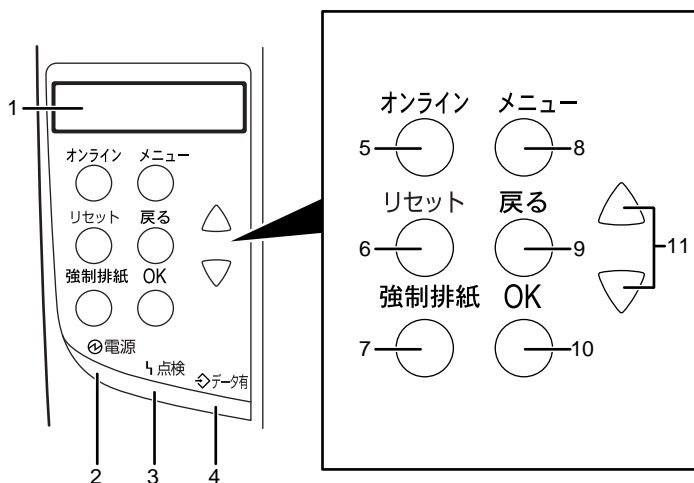
↓ 補足

- ・転写ローラーおよび定着ユニットはメンテナンスキットに含まれます。

操作部

プリンター操作部の各部の名称とはたらきに関する説明です。

1



AUA011S

1 画面

プリンターの状態やエラーメッセージが表示されます。
省エネモードに移行すると、バックライトが消灯します。
設定が有効になっている項目の左側には、「*」が表示されます。

2 電源ランプ (Power)

電源が入っているときに点灯します。ただし、省エネモードになっているときは消灯します。

3 点検ランプ (Alert)

エラーが発生しているときに点灯します。ディスプレイでエラーの内容を確認して対処してください。
封筒レバーを下げた状態にしている時も点灯します。

4 データ有ランプ (DataIn)

パソコンから送られたデータを受信しているときに点滅します。印刷待ちのデータがあるときは点灯します。

5 オンラインランプ / 【オンライン】キー (Online)

プリンターが「オンライン状態」か「オフライン状態」かを示し、キーを押すことでオンラインとオフラインを切り替えることができます。
オンライン状態はパソコンからのデータを受信できる状態でランプは点灯します。
オフライン状態はパソコンからデータを受信できない状態でランプは消灯します。
各種の設定中に【オンライン】キーを押すと、通常の画面に戻ります。

6 【リセット】キー (JobReset)

印刷中または受信中のデータを取り消すときに使用します。

7 [強制排紙] キー (FormFeed)

オフライン状態のときはプリンター内に残っているデータを強制的に印刷します。オンライン状態のときに送られたデータの用紙サイズや用紙種類が、実際にセットされている用紙サイズや用紙種類と合わなかった場合に、強制的に印刷することができません。

8 [メニュー] キー (Menu)

操作部で行うプリンターに関するすべての設定は、このボタンを押してメニュー内部で行います。

9 [戻る] キー (Escape)

設定を有効にせずに上位の階層に戻るとき、またはメニューから通常の表示に戻るときに使用します。

10 [OK] キー (# or Enter)

設定や設定値を確定させるとき、または下位の階層に移動するときに使用します。

11 [▲] [▼] キー

表示画面をスクロールさせるとき、または設定値を増減させるときに使用します。キーを押しつづけると、表示が早くスクロールしたり、数値が10倍の単位で増減したりします。

↓ 補足

- 各キー名称の後ろに画面を英語表示したときの英語名称を記載しています。表示言語メニューの切り替えについては、『ソフトウェアガイド』「表示言語メニュー」を参照してください。

目 参照

- 『ソフトウェアガイド』「表示言語メニュー」

