

2. オプションを取り付ける

オプションの取り付け方法について説明します。

オプションの構成

2

オプションを取り付けると、プリンターの性能をさらに高め、機能を拡張することができます。各オプションについては、「関連商品一覧」を参照してください。

⚠ 注意



- オプションの取り付け、取り外しは、プリンターの電源スイッチを切り、電源プラグをコンセントから抜いて、プリンター本体が常温であることを確認してから行ってください。やけどの原因になります。

◆ オプションリスト

本機に用意されている、おもなオプションは以下のとおりです。

- PowerLaser Z7028/Z7035 500枚増設トレイユニット
- PowerLaser Z7028/Z7035 250枚増設トレイユニット
- PowerLaser Z7028/Z7035 両面印刷ユニット
- PowerLaser Z7028/Z7035 SDRAM モジュール 128MB
- PowerLaser Z7028/Z7035 SDRAM モジュール 256MB
- PowerLaser Z7028/Z7035 拡張HDD
- 拡張エミュレーションカード：
 - PS3 カード
 - PAGES カード
 - PJ カード

以下のオプションの取り付けは、サービス実施店にお問い合わせください。

- セキュリティカード

↓ 補足

- 本文中ではオプションの略称を使用しています。

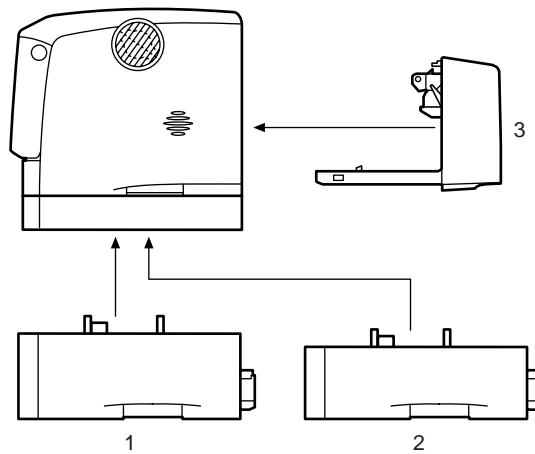
📖 参照

- P.19 「お使いになる前に」
- P.162 「関連商品一覧」

オプションの取り付け

オプションを取り付ける位置に関する説明です。

◆ 外部



AUA012S

1 500 枚増設トレイユニット

P.32 「500 枚増設トレイユニット、250 枚増設トレイユニットを取り付ける」

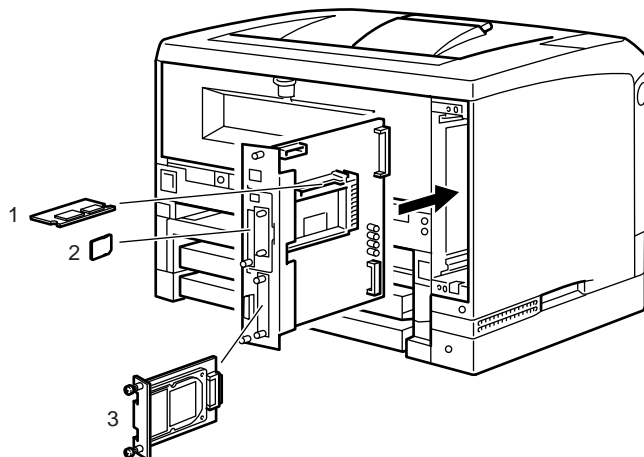
2 250 枚増設トレイユニット

P.32 「500 枚増設トレイユニット、250 枚増設トレイユニットを取り付ける」

3 両面印刷ユニット

P.44 「両面印刷ユニットを取り付ける」

◆ 内部



AUA014S

1 SDRAM モジュール

P.37 「SDRAM モジュールを取り付ける」

2 拡張エミュレーションカード / その他のオプションカード

P.42 「拡張エミュレーションカードやその他のオプションカードを取り付ける」

3 拡張 HDD

P.35 「拡張 HDD を取り付ける」

↓ 補足

- 各オプションの仕様については、「仕様」を参照してください。

📖 参照

- P.19 「お使いになる前に」
- P.164 「仕様」

500 枚増設トレイユニット、250 枚増設トレイユニットを取り付ける

500 枚増設トレイユニット、250 枚増設トレイユニットの取り付け方法を説明します。

⚠ 注意

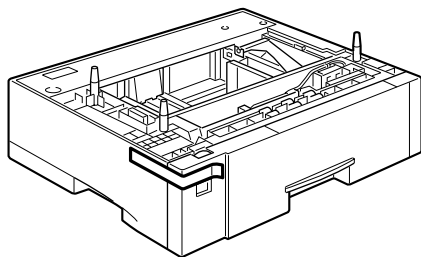
2



- ・プリンター本体は約 23.9kg（標準トレイが 1 段の機種は約 20.2kg）あります。
- ・機械を移動するときは、二人以上で両側面の中央下部にある取っ手を持ち、ゆっくりと体に負担がかからない状態で持ち上げてください。無理をして持ち上げたり、乱暴に扱って落としたりすると、けがの原因になります。
- ・長距離を移動するときは、サービス実施店、または弊社サービス技術員に相談してください。
- ・増設トレイユニットを取り付けているときは、本機と増設トレイユニットは固定されていないので別々に移動してください。また、本機を持ち上げるときは、増設トレイユニットから確実に離れていることを確認してください。
- ・両面ユニットを取り付けているときは、安全のために取り外してから移動してください。

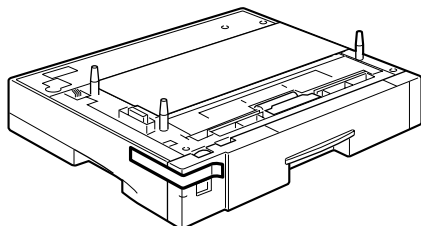
1 同梱品を確認します。

- ◆ 500 枚増設ユニット（給紙トレイ含む）



ZJEX210J

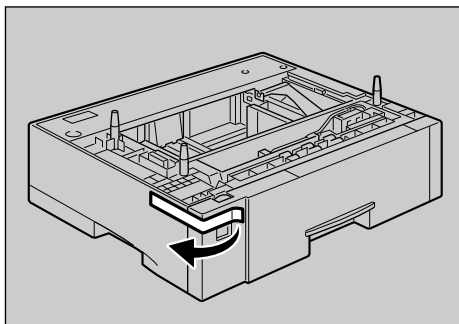
- ◆ 250 枚増設ユニット（給紙トレイ含む）



AGN057S

2 本機の電源を切り、電源プラグをコンセントから抜きます。

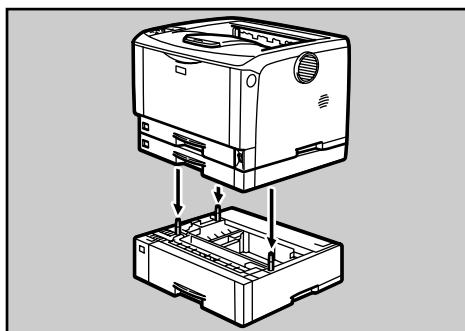
3 固定用のテープを取り外します。



ZCEX390J

4 500 枚増設トレイユニットまたは250 枚増設トレイユニットを2段取り付けるときは、あらかじめ増設トレイ同士を積み重ねておきます。

5 左右の取っ手をつかんで本機を持ち上げます。本機と500 枚増設トレイユニットまたは250 枚増設トレイユニットの前面を合わせるようにして、500 枚増設トレイユニットまたは250 枚増設トレイユニットの上に本機を静かに載せます。



AUA015S

6 電源プラグをコンセントに差し込み、本機の電源を入れます。

7 「システム設定リスト」を印刷して、500 枚増設トレイユニットまたは250 枚増設トレイユニットが正しく取り付けられたか確認します。

↓ 補足

- 500 枚増設トレイユニットまたは 250 枚増設トレイユニットが正しく取り付けられたかどうかは、システム設定リストの「システム構成情報」の項目で確認できます。システム設定リストの印刷手順は、『かんたんセットアップ』「テスト印刷する」を参照してください。500 枚増設トレイユニットまたは 250 枚増設トレイユニットが正しく取り付けられているとき、「接続機器」の欄に以下のように表示されます。
 - トレイを 1 段増設しているとき
標準トレイが 2 段の機種：増設給紙トレイ 3
標準トレイが 1 段の機種：増設給紙トレイ 2
 - トレイを 2 段増設しているとき
標準トレイが 2 段の機種：増設給紙トレイ 3、増設給紙トレイ 4
標準トレイが 1 段の機種：増設給紙トレイ 2、増設給紙トレイ 3
- 正しく取り付けられていない場合は、最初の手順からやり直してください。それでも正しく取り付けられない場合は、サービス実施店に相談してください。
- 印刷位置がずれたときは、「印刷位置を調整する」を参照してください。

☞ 参照

- P.114 「印刷位置を調整する」
- 『かんたんセットアップ』「テスト印刷する」

拡張 HDD を取り付ける

拡張 HDD の取り付け方法を説明します。

⚠ 注意



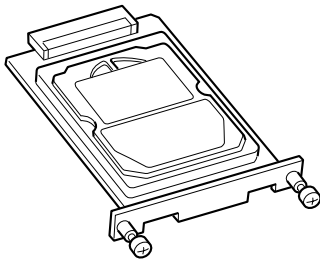
- ・コントローラーボードをセットする箱の中に手を入れないでください。故障やけがの原因になります。

2

★重要

- ・操作の前に金属製の物に触れて、身体に帯びた静電気を除いてください。静電気により拡張 HDD が破損するおそれがあります。
- ・拡張 HDD に物理的衝撃を与えないでください。
- ・取り付け前にインターフェースケーブルをすべて本機から取り外してください。
- ・取り付けした拡張 HDD を使用するには、プリンタードライバーでオプションの設定をする必要があります。

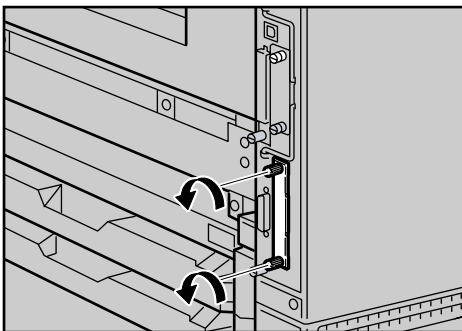
1 同梱品を確認します。



ZJEX220J

2 本機の電源を切り、電源プラグをコンセントから抜きます。

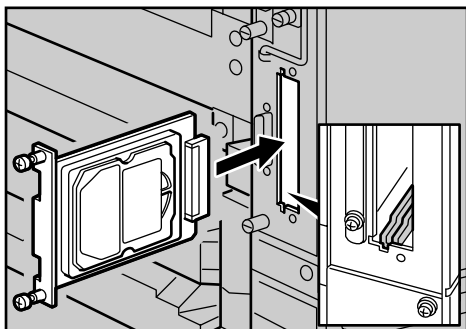
3 ねじ2本を外し、拡張 HDD 取り付け部のカバーを取り外します。



AUA016S

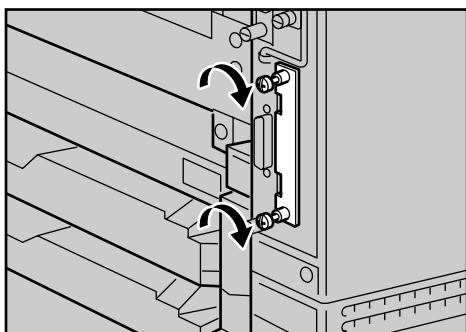
取り外したカバーは使用しません。

- 4** 拡張 HDD のねじの部分を持ち、上下の溝に合わせて差し込み、突き当たるまでゆっくりと押し込みます。



AUA017S

- 5** ねじ 2 本を締め、拡張 HDD を固定します。



AUA018S

- 6** 電源プラグをコンセントに差し込み、本機の電源を入れます。

- 7** 「システム設定リスト」を印刷して、拡張 HDD が正しく取り付けられたか確認します。

↓ 補足

- 拡張 HDD が正しく取り付けられたかどうかは、システム設定リストを印刷して確認します。正しく取り付けられているときは、「システム構成情報」の「接続デバイス」の欄に「ハードディスク」と記載されます。
- 正しく取り付けられていない場合は、最初の手順からやり直してください。それでも正しく取り付けられない場合は、サービス実施店に相談してください。
- システム設定リストの印刷手順は、『かんたんセットアップ』「テスト印刷する」を参照してください。

目 参照

- P.19 「お使いになる前に」
- 『かんたんセットアップ』「テスト印刷する」

取り外した部品は、販売店またはサービス実施店にお渡しいただき、当社の回収・リサイクル活動にご協力ください。なお、お客様で処理される場合は、一般の金属廃棄物と同様に処理してください。

SDRAM モジュールを取り付ける

SDRAM モジュールの取り付け方法を説明します。

⚠ 注意



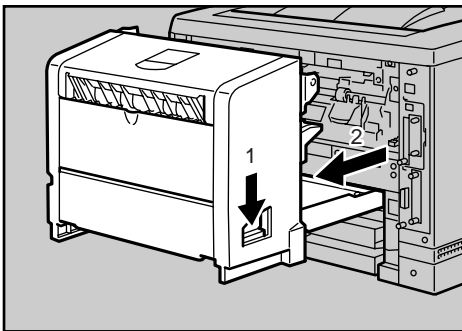
- ・コントローラーボードをセットする箱の中に手を入れないでください。故障やけがの原因になります。

★ 重要

- ・SDRAM モジュールを増設するときは、標準の 64MB のメモリを取り外してから装着してください
- ・SDRAM モジュールに触れる前に金属製の物に触れて、身体に帯びた静電気を除いてください。
- ・SDRAM モジュールに物理的衝撃を与えないでください。
- ・取り付け前にインターフェースケーブルをすべて本機から取り外してください。
- ・取り付けた SDRAM モジュールを使用するには、プリンタードライバーでオプションの設定をする必要があります。

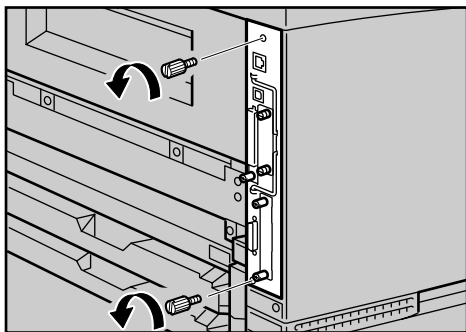
1 本機の電源を切り、電源プラグをコンセントから抜きます。

2 両面印刷ユニットを取り付けている場合は、両面印刷ユニット側面のレバーを押し下げ (1)、両面印刷ユニットを止まる位置まで引き出します (2)。



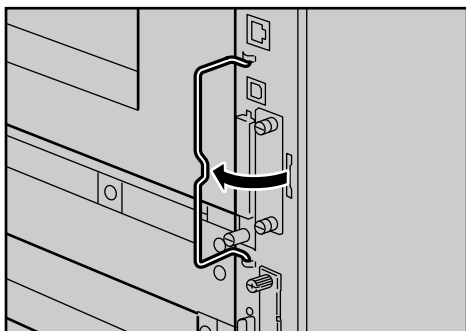
AUA019S

3 コントローラーボードを固定しているねじ 2 本を取り外します。



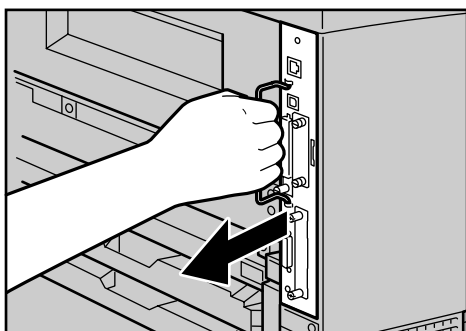
AUA020S

4 コントローラーボードの取っ手を起こします。



AUA021S

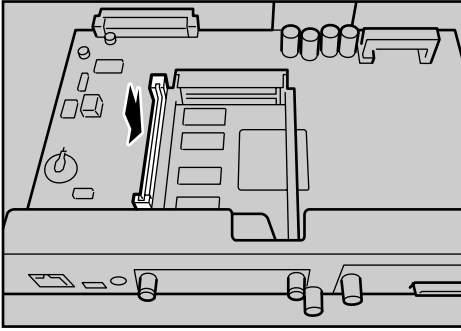
5 取っ手を持ち、コントローラーボードをゆっくりと手前に引き抜きます。



AUA022S

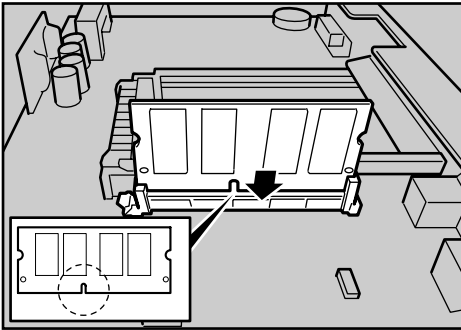
6 コントローラーボードを机などの平らな場所に置きます。

- 7** SDRAM モジュールは以下のイラストに示したスロットに設置します。



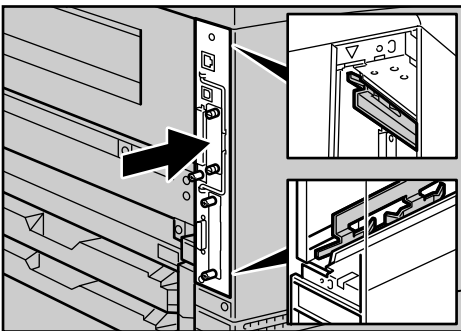
AUJA023S

- 8** 増設する SDRAM モジュールを取り付けます。SDRAM モジュールの切り欠きを差し込み口の凸部に合わせ、カチッと音がするまで差し込みます。



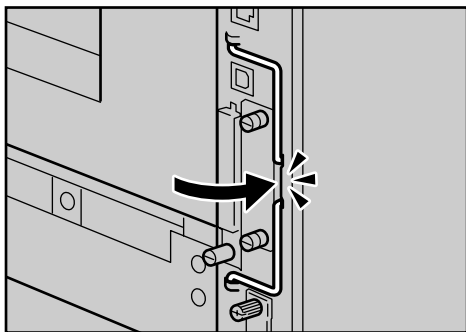
AUJA024S

- 9** コントローラーボードを上下のレールに合わせて差し込み、突き当たるまでゆっくりと押し込みます。上部のレールは▽マークを目印にします。



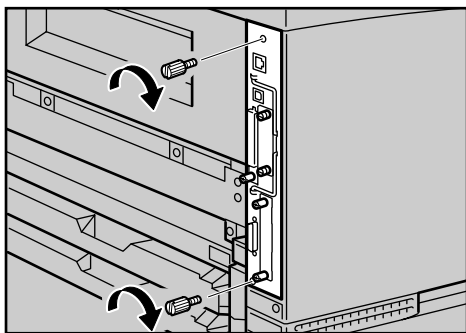
AUJA025S

10 コントローラーボードの取っ手をカチッと音がする位置まで押し込みます。



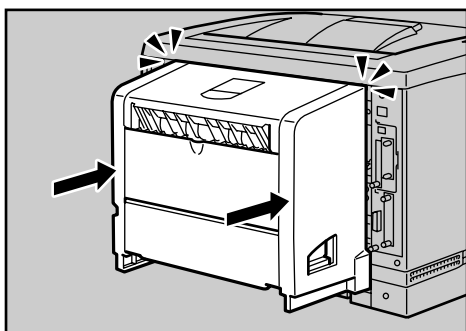
AUA026S

11 ねじ2本を締め、コントローラーボードを固定します。



AUA027S

12 両面印刷ユニットをしっかりと本機に押し込みます。



AUA028S

13 電源プラグをコンセントに差し込み、本機の電源を入れます。

14 「システム設定リスト」を印刷して、SDRAM モジュールが正しく取り付けられたか確認します。

↓ 補足

- SDRAM モジュールが正しく取り付けられたかどうかは、システム設定リストを印刷して確認します。正しく取り付けられているときは、「システム構成情報」の「搭載メモリ」の欄に搭載しているメモリの合計値が記載されます。
- SDRAM モジュールの合計値は以下のとおりです。
出荷値は 192MB です。
 - 64MB をはずして 128MB を増設した場合は 256MB です。
 - 64MB をはずして 256MB を増設した場合は 384MB です。
- 正しく取り付けられていない場合は、最初の手順からやり直してください。それでも正しく取り付けられない場合は、サービス実施店に相談してください。
- システム設定リストの印刷手順は、『かんたんセットアップ』「テスト印刷する」を参照してください。

☰ 参照

- 『かんたんセットアップ』「テスト印刷する」

拡張エミュレーションカードやその他のオプションカードを取り付ける

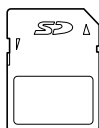
拡張エミュレーションカードやその他のオプションカードの取り付け方法を説明します。

★重要

2

- ・拡張エミュレーションカードやその他のオプションカードに物理的衝撃を与えないでください。
- ・装着するカードの種類により、取り付けるスロットが異なります。
 - ・上スロットに取り付けるカード
セキュリティカード
 - ・上下どちらのスロットにも取り付け可能なカード
エミュレーションカード

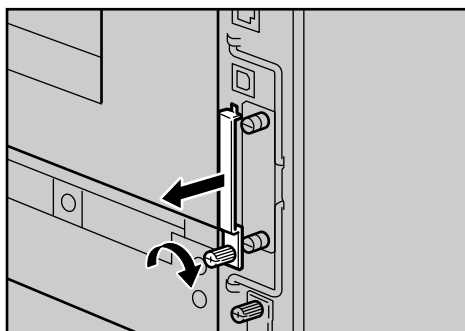
1 同梱品を確認します。



AUA135S

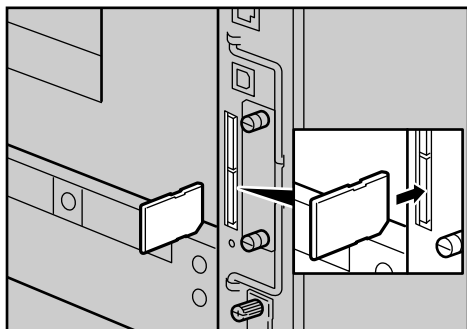
2 本機の電源を切り、電源プラグをコンセントから抜きます。

3 プリンター本体背面にあるカード用スロットのカバーを外します。



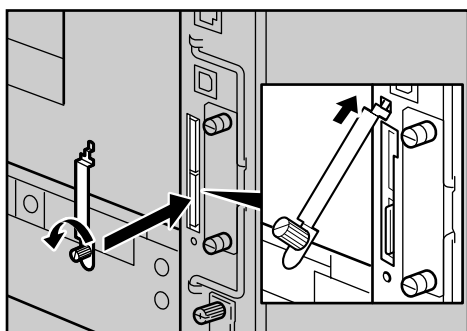
AUA036S

4 カチッと音がするまで拡張エミュレーションカードまたは、その他のオプションカードをスロットに差し込みます。



AUA037S

5 カード用スロットのカバーを取り付けます。



AUA038S

6 電源プラグをコンセントに差し込み、本機の電源を入れます。

7 「システム設定リスト」を印刷して、拡張エミュレーションカードやその他のオプションカードが正しく取り付けられたか確認します。

↓ 補足

- ・本機を使用中は、装着したカードに触れないでください。少し押しただけで外れてしまうことがあります。必ずカバーを取り付けてください。
- ・拡張エミュレーションカードが正しく取り付けられたかどうかは、電源を入れてシステム設定リストを印刷して確認します。拡張エミュレーションカードが正しく取り付けられているときは、「システム構成情報」の「搭載エミュレーション」の欄にエミュレーションの名称が記載されます。
- ・正しく取り付けられない場合は、最初の手順からやり直してください。それでも正しく取り付けられない場合は、サービス実施店に相談してください。
- ・システム設定リストの印刷手順は、『かんたんセットアップ』「テスト印刷する」を参照してください。

E 参照

- ・P19 「お使いになる前に」
- ・『かんたんセットアップ』「テスト印刷する」

両面印刷ユニットを取り付ける

両面印刷ユニットの取り付け方法を説明します。

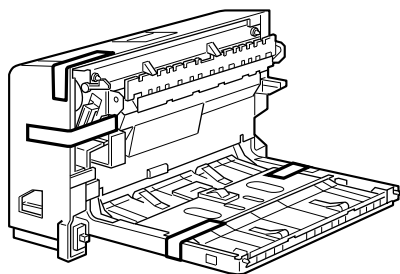
⚠ 注意



・機械内部には高温の部分があります。「高温注意」のラベルの貼ってある周辺には触れないでください。やけどの原因になります。

2

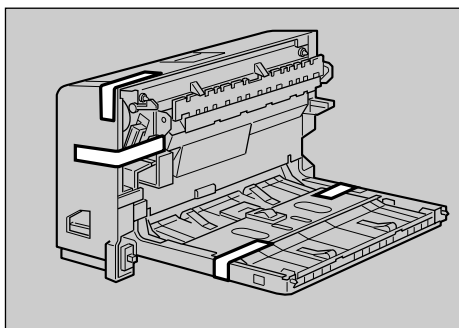
1 同梱品を確認します。



ZJEX310J

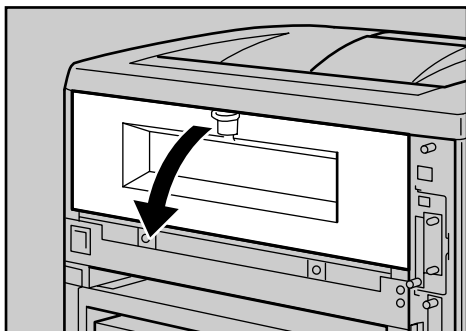
2 本機の電源を切り、電源プラグをコンセントから抜きます。

3 固定用テープと固定材を取り外します。



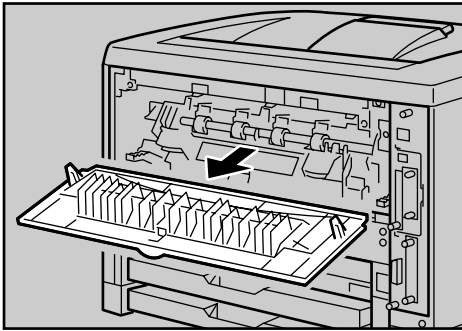
ZCEX310J

4 本機の後ろカバーを開けます。



AUA039S

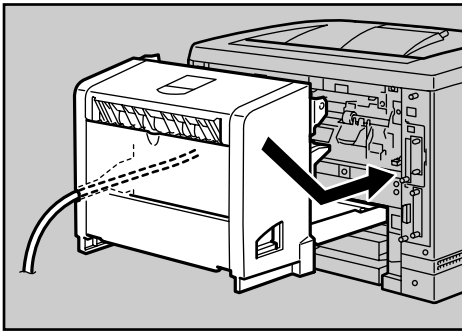
- 5** 後ろカバーを水平方向に取り外します。



AUA040S

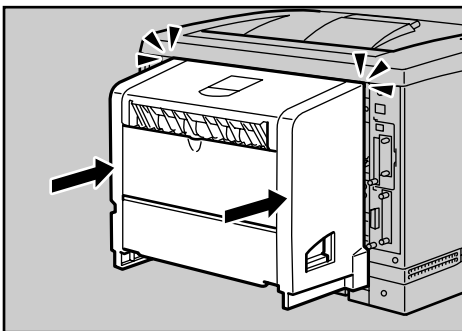
取り外した後ろカバーは使用しません。

- 6** 電源ケーブルを両面印刷ユニット側面の溝に沿わせて、両面印刷ユニットを本体背面のレールに差し込みます。



AUA041S

- 7** 両面印刷ユニットをしっかりと本機に押し込みます。



AUA028S

- 8** 電源プラグをコンセントに差し込み、本機の電源を入れます。
- 9** 「システム設定リスト」を印刷して、両面印刷ユニットが正しく取り付けられたか確認します。

↓ 補足

- 両面印刷ユニットが正しく取り付けられたかどうかは、システム設定リストを印刷して確認します。正しく取り付けられているときは、「システム構成情報」の「接続機器」の欄に「両面ユニット」と記載されます。
- 正しく取り付けられていない場合は、最初の手順からやり直してください。それでも正しく取り付けられない場合は、サービス実施店に相談してください。
- 印刷位置がずれたときは、「印刷位置を調整する」を参照してください。
- 両面印刷ユニットの取り外しについては、「紙づまりの対処」を参照してください。
- システム設定リストの印刷手順は、『かんたんセットアップ』「テスト印刷する」を参照してください。
- 両面印刷ユニットを取り付けた場合は、給紙トレイカバーは使用できません。給紙トレイカバーの取り外し方は、「給紙トレイカバーの取り付け方」を参照してください。

☰ 参照

- P.77 「給紙トレイカバーの取り付け方」
- P.114 「印刷位置を調整する」
- P.143 「紙づまりの対処」
- 『かんたんセットアップ』「テスト印刷する」

取り外した部品は、販売店またはサービス実施店にお渡しいただき、当社の回収・リサイクル活動にご協力ください。なお、お客様で処理される場合は、一般のプラスチック廃棄物あるいは回収システムにより処理してください。