

6. 消耗品の交換

消耗品の交換方法について説明します。

消耗品はお早めにお求めくださることをお勧めします。消耗品をお買い求めの際は、「消耗品一覧」を参照してください。

トナーカートリッジを交換する

トナーカートリッジの交換方法について説明します。

⚠危険



- トナー（使用済みトナーを含む）または、トナーの入った容器を火中に投入しないでください。トナー粉がはねて、やけどの原因になります。使用済みのトナーカートリッジは、トナー粉が飛び散らないように袋に入れて保管してください。保管したトナーカートリッジは、弊社ビジネスパートナー、製品販売店、弊社営業担当員または弊社サービス技術員へお渡しいただき、当社の回収・リサイクル活動にご協力ください。なお、お客様で処理をされる場合は、一般のプラスチック廃棄物と同様に処理してください。

⚠注意



- トナー（使用済みトナーを含む）または、トナーの入った容器は、子供の手に触れないようにしてください。もし子供が誤ってトナーを飲み込んだ場合は、直ちに医師の診断を受けてください。



- トナー（使用済みトナーを含む）を吸い込んだ場合は、多量の水でうがいをし、空気の新鮮な場所に移動してください。必要に応じて医師の診断を受けてください。



- トナー（使用済みトナーを含む）が手などの皮膚についた場合は、石鹸水でよく洗い流してください。



- トナー（使用済みトナーを含む）が目に入った場合は、直ちに大量の水で洗浄してください。必要に応じて医師の診断を受けてください。



- トナー（使用済みトナーを含む）を飲み込んだ場合は、胃の内容物を大量の水で希釈してください。必要に応じて医師の診断を受けてください。



- ・紙づまりの処置やトナー（使用済みトナーを含む）を補給または交換するときは、トナーで衣服や手などを汚さないように注意してください。トナーが手などの皮膚についた場合は、石鹸水でよく洗い流してください。
- ・衣服についた場合は、冷水で洗い流してください。温水で洗うなど加熱するとトナーが布に染み付き、汚れが取れなくなることがあります。

操作部に次のメッセージが表示されたときは、トナーカートリッジの寿命が近づいています。新しいトナーカートリッジを用意してください。

次のメッセージが表示されてから「カートリッジ コウカン」または、「カートリッジヲコウカンシテクダサイ」が表示されるまでの印刷可能枚数の目安は 200 枚です。

カートリッジ ヨウイ

操作部に次のメッセージが表示されたときは、トナーカートリッジの寿命です。印刷面にかすれ、スジ、汚れが出たときは、新しいトナーカートリッジに交換してください。

カートリッジ コウカン

また、次のメッセージが表示されたときは、印刷が停止します。トナーがなくなったか、トナーカートリッジの寿命によって機器本体の故障原因になる可能性があるため、新しいトナーカートリッジに交換してください。

カートリッジヲ
コウカンシテクダサイ

★重要

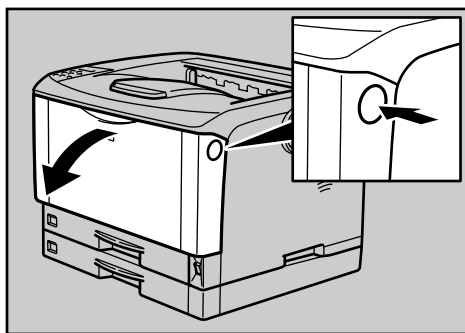
- ・前カバーを開けたまま長時間放置しないでください。トナーカートリッジは、長時間光に当てると性能が低下します。トナーカートリッジの交換はすみやかに行ってください。
- ・トナーカートリッジを斜めに立てかけたり逆さまにしないでください。
- ・トナーカートリッジの印刷可能ページ数の目安は以下のとおりです。
 - ・同梱用トナーカートリッジ：約 3,000 ページ
 - ・交換用トナーカートリッジ：約 15,000 ページ

この印刷可能ページ数は、A4 サイズで、「ISO/IEC 19752」に準拠し、印字濃度が工場出荷初期設定値の場合です。「ISO/IEC 19752」とは、国際標準化機構（International Organization for Standardization）より発行された「印字可能枚数の測定方法」に関する国際標準です。

- ・トナーカートリッジの寿命は、トナーの残量およびカートリッジ部品の消耗度合いで決まります。実際の印刷可能ページ数は、印刷する用紙の種類・サイズ、セット方向、印刷内容、一度に印刷する枚数、環境条件によって異なります。トナーカートリッジは使用期間によっても劣化するため、上記ページ数より早く交換が必要になる場合があります。

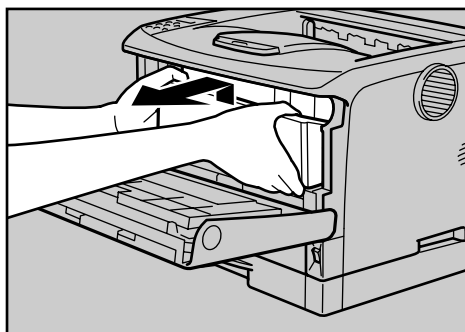
- 以下の不具合が出た場合は、トナーカートリッジの感光体の寿命です。トナーカートリッジを交換してください。
 - 部分的に白く抜ける
 - 印字かすれやムラがでる
 - 白いスジが入る
 - 全体が黒く印刷される
 - 文字がにじむ
- トナーカートリッジ（消耗品）は保証対象外です。ただし、ご購入になった時点で不具合があった場合は購入された販売店にご連絡ください。
- トナーカートリッジは安定した印刷品質を維持するために、ご購入から 2 年以内でのご使用を推奨します。
- トナーシールを引き抜かないで使用すると故障の原因になります。必ずトナーシールを 2 本とも引き抜いてから使用してください。
- トナーシールを引き抜くときは、トナーカートリッジを水平にしてください。立てたり、斜めにした状態で引き抜くと故障の原因になります。
- トナーシールは必ず水平に引き抜いてください。上方向や下方向に引き抜くとトナーがこぼれやすくなる原因になります。
- トナーカートリッジを振ったり、衝撃を与えたりしないでください。印刷面の汚れや、トナーこぼれ、故障の原因になります。
- 手や衣服を汚さないように注意してください。

1 前カバーオープンボタンを押して前カバーを開けます。



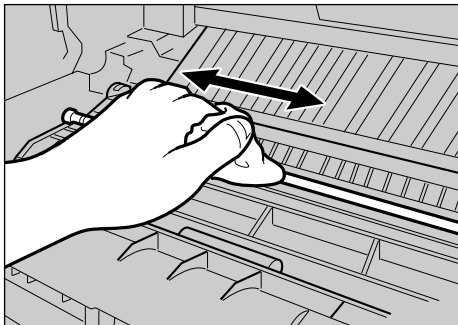
AUA058S

2 トナーカートリッジの取っ手を持ち、少し持ち上げながら手前に引き抜きます。



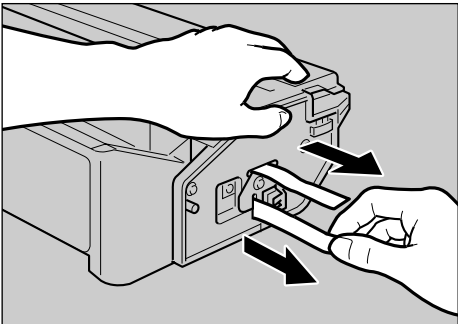
AUA059S

- 3** 金属製のレジストローラーの位置を目安に、水でぬらし固く絞った布でレジストローラー周辺の紙粉を拭きとります。



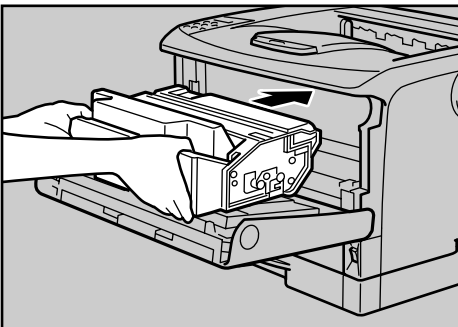
ZCEX461J

- 4** 新しいトナーカートリッジを梱包箱から取り出します。
- 5** トナーカートリッジを水平な場所に置き、片手を添えながらトナーシールを2本水平に引き抜きます。

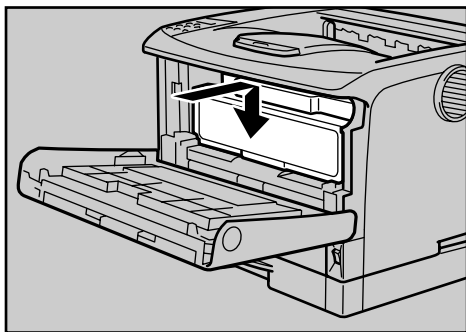


ZCET151J

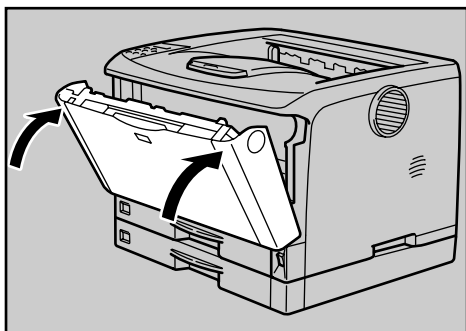
- 6** トナーカートリッジの取っ手を持ち、プリンター内部に押し込みます。



AUA060S

7 奥に突き当たったところで、トナーカートリッジを押し下げます。

AUJA061S

8 前カバーを閉めます。

AUJA062S

ご使用後のトナーカートリッジは、販売店またはサービス実施店にお渡しいただき、当社の回収・リサイクル活動にご協力ください。なお、お客様で処理される場合は、一般のプラスチック廃棄物あるいは回収システムにより処理してください。

目 参照

• P.161 「消耗品一覧」

