



第2章 設置手順

設置の途中で問題が発生するときは、 クイック・ガイドを参照。

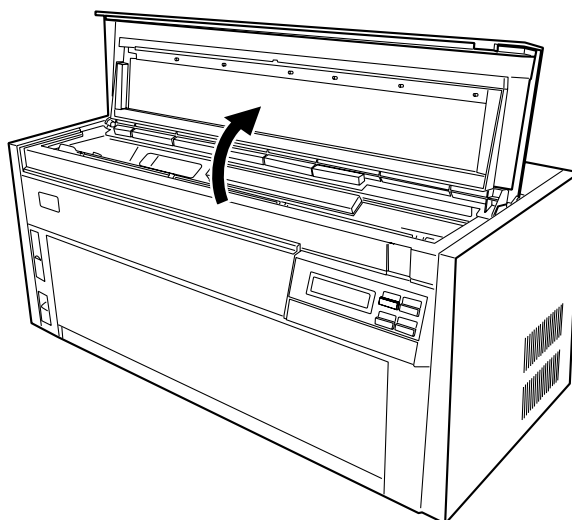
2.1 プリンター本体

プリンターの設置、機能テスト、およびシステム・ユニットへの接続の概略手順は次のとおりです。

-  **注意**
- 重量が約24 kgありますので、プリンターを移動するときは2人以上で移動してください。
 - プリンターは平らな机の上に置いて使用してください。落ちたり、倒れたりしてけがの原因になることがあります。

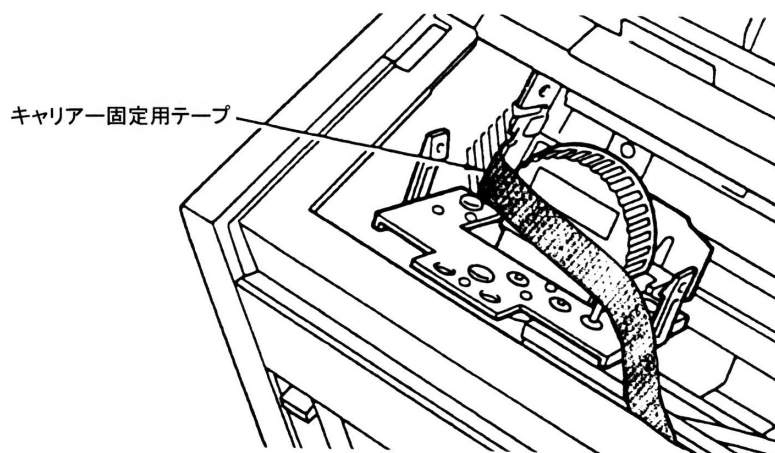
2.1.1 キャリアー固定用テープの取り外し

- 1** 上部カバーを開けます。

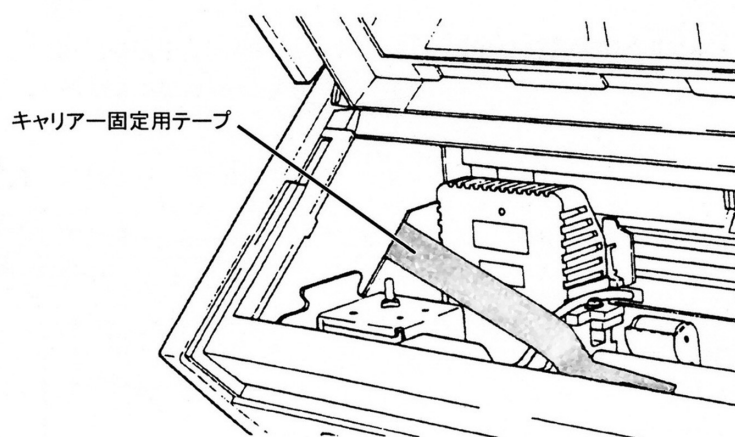


2 キャリアー固定用テープを取り外します。

- G05の場合



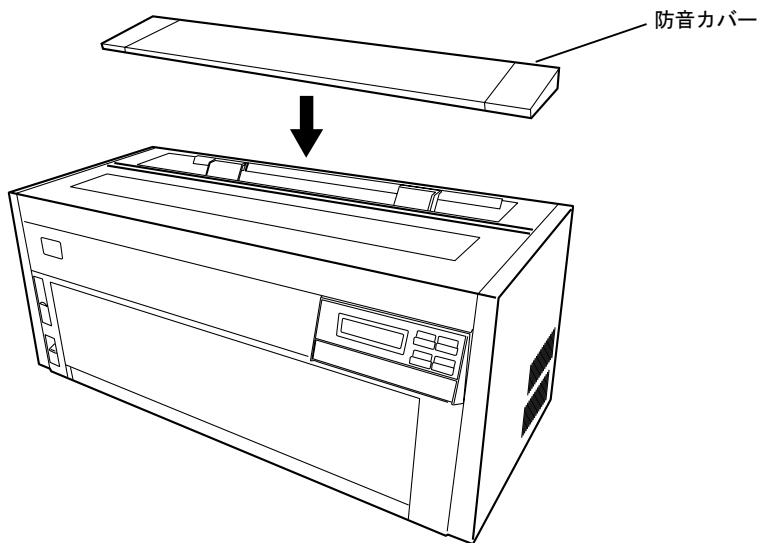
- H05の場合



以上で、キャリアー固定用テープの取り外しは終了です。

2.1.2 防音カバーの取り付け

- 1** 防音カバーを用紙ガイドに合わせて載せます。

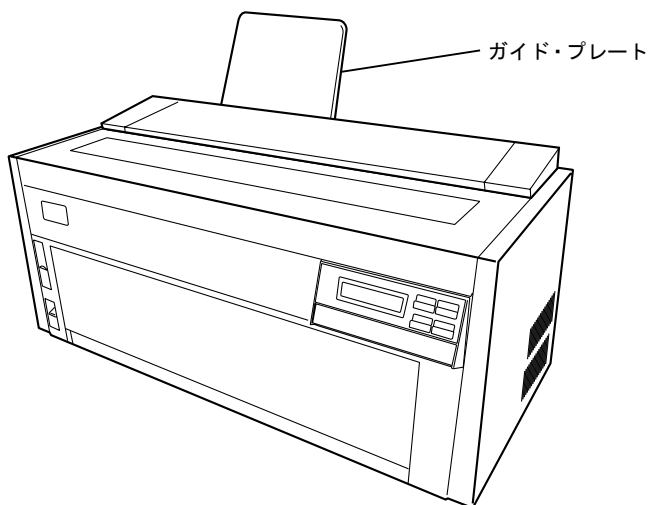


以上で防音カバーの取り付けは終了です。

2.1.3『ガイド・プレートの取り付け』(2-4ページ)へ進んでください。

2.1.3 ガイド・プレートの取り付け

- 1** 上部カバーを閉じ、ガイド・プレートを図のように取り付けます。



以上で、ガイド・プレートの取り付けは終了です。2.1.4『インク・リボン・カートリッジの取り付け方』(2-5ページ)へ進んでください。

次ページ以降、防音カバー付きの図を省略します。

2.1.4 インク・リボン・カートリッジの取り付け方



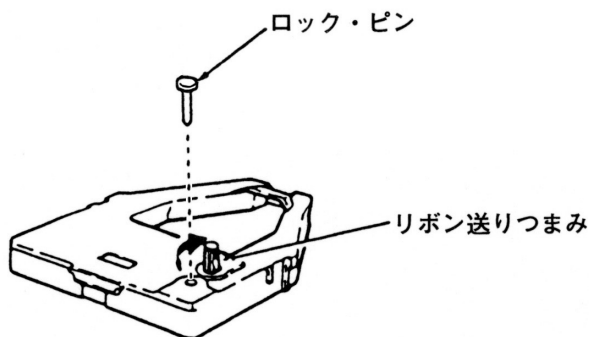
リボンは、印字ヘッド保護のために特殊なインクを使用していますので、交換のときは、弊社純正品をご使用ください。純正品以外では、良好な印刷を行えないばかりでなく、印字ヘッドの故障の原因となりますので、使用しないでください。

G05の場合

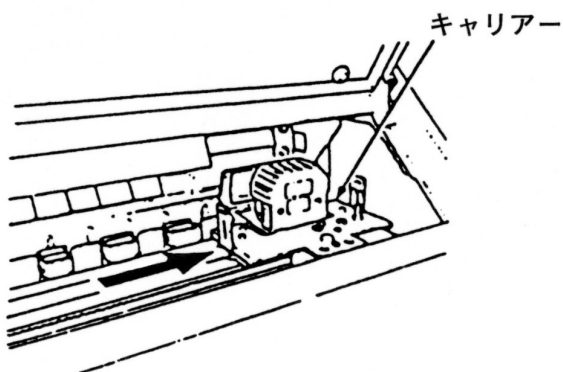
- 1** インク・リボン・カートリッジ底部の白いロック・ピンを抜き取ります。矢印の方向にリボン送りつまみを回して、インク・リボンがスムーズに送られることを確認します。



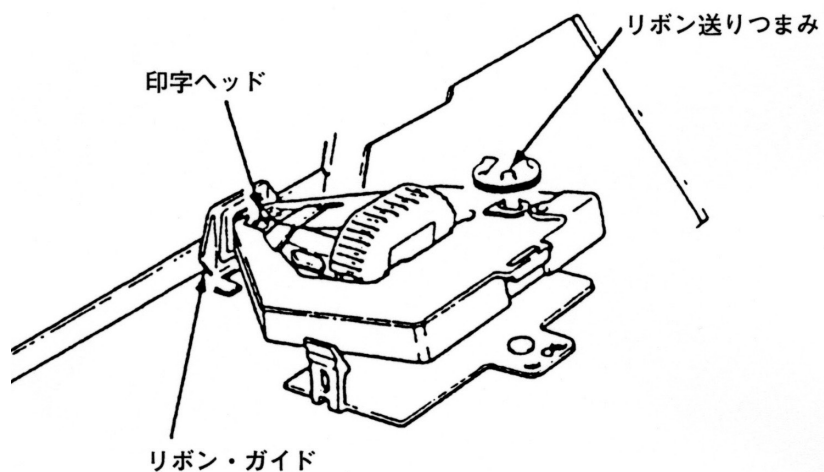
取り外したロック・ピンはインク・リボン詰め替え時に使用しますので、保管しておいてください。



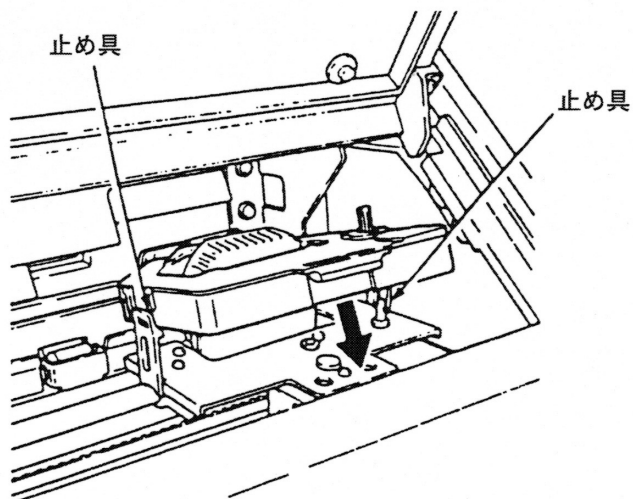
- 2** プリンターの電源が切れていることを確認します。
キャリアを右端に移動してください。



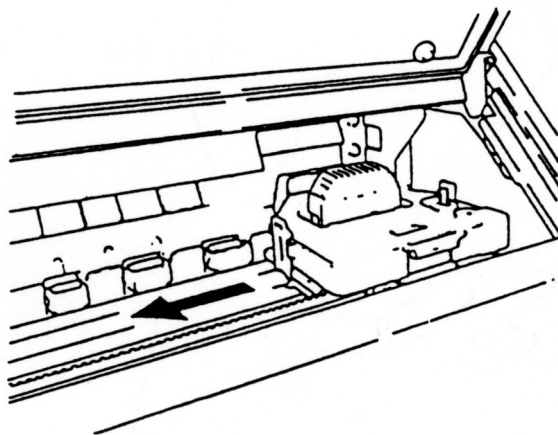
- 3** インク・リボン・カートリッジの先端をリボン・ガイドに押し付け、リボン送りつまみを図の矢印の向きに回しながら、インク・リボンを印字ヘッドとリボン・ガイドの間に通します。



- 4** インク・リボン・カートリッジを押し込んでキャリアに固定します。

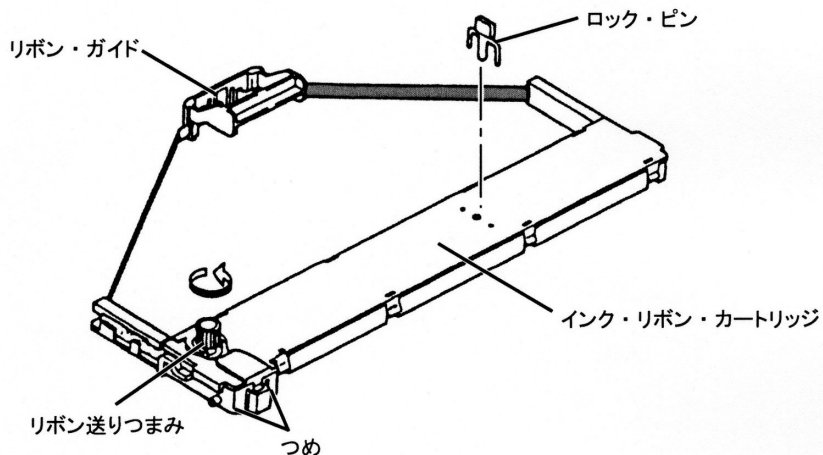


- 5** インク・リボン・カートリッジを押してキャリアを動かします。
インク・リボンが印字ヘッドとリボン・ガイドの間に入っていることを確認してください。
上部カバーを閉めてください。

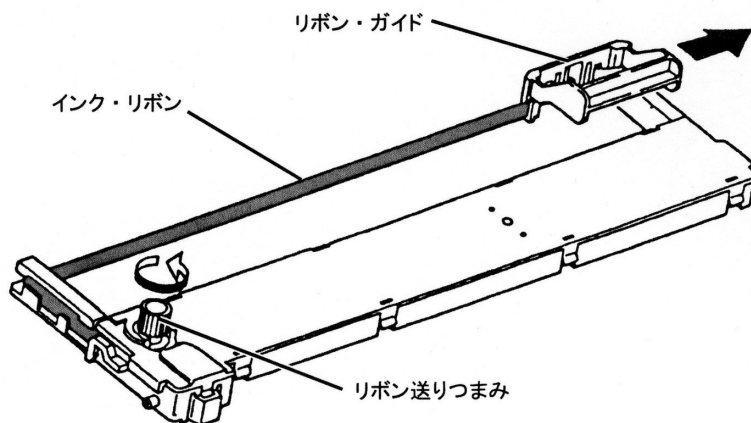


H05の場合

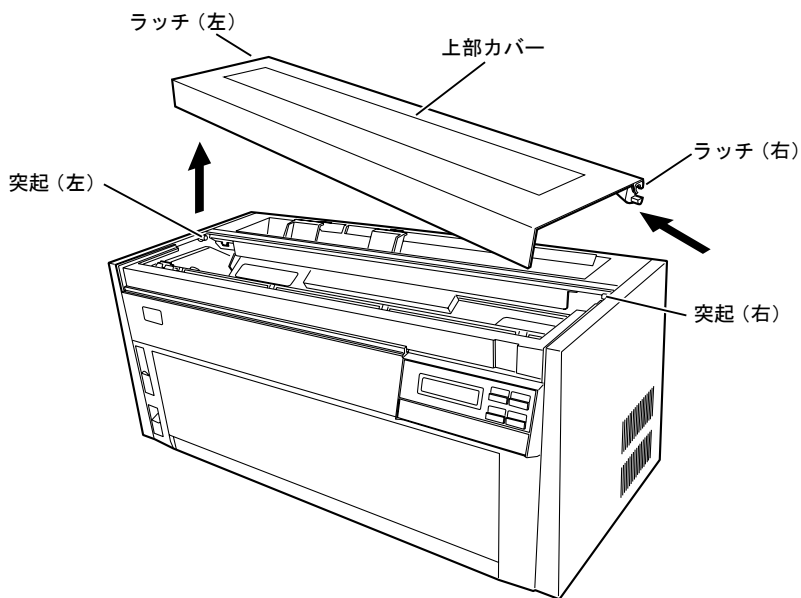
- 1** インク・リボン・カートリッジ上部の青いロック・ピンを抜き取り、左側のつめを外します。矢印の方向にリボン送りつまみを回してインク・リボンがスムーズに送られることを確認してください。リボンがねじれている場合は直してください。



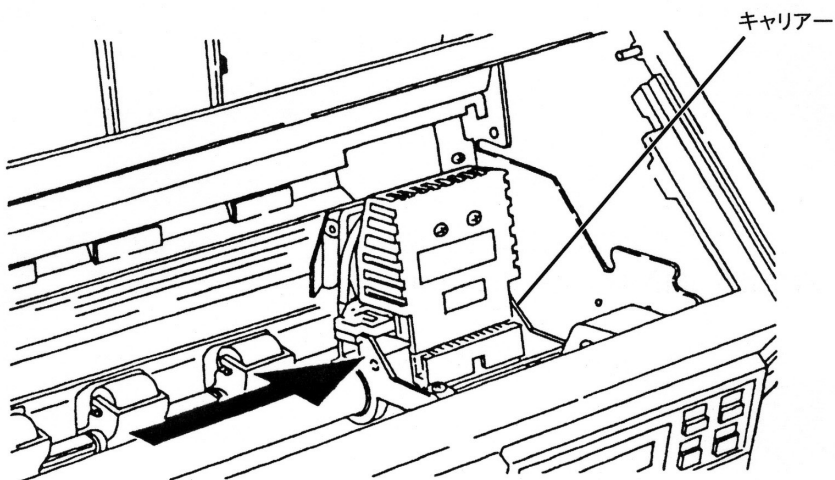
- 2** リボン・ガイドを下図のように右側に移動します。このとき、リボンがたるまないようリボン送りつまみを回してください。



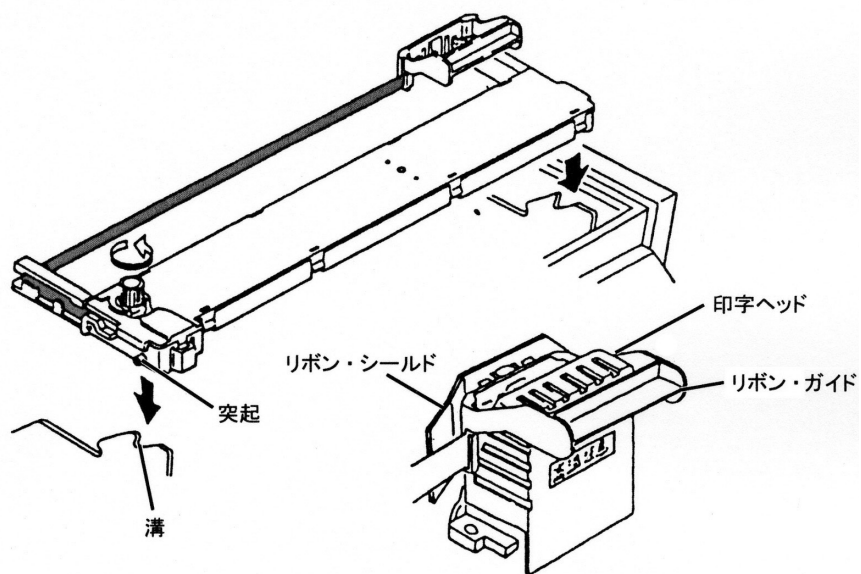
- 3** プリンターの電源が切れていることを確認します。
上部カバーを少し (2~3 cm程度) 開けた状態で、左側を持ち上げてから上部カバー全体を左に動かして取り外します。



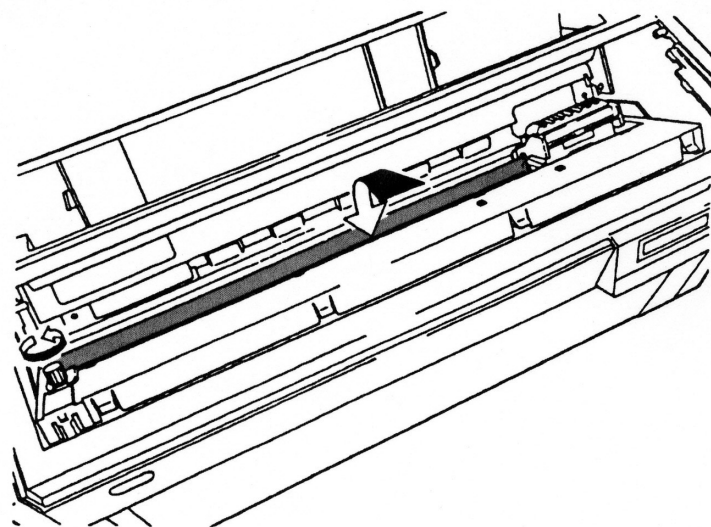
- 4** キャリアーを右端に移動します。



- 5** リボン・ガイドを図の様に印字ヘッドにセットします。
ヘッドを中央に移動したのち、リボン送りつまみを回しながら、リボンのたるみをとってください。
インク・リボン・カートリッジの両端の突起をフレームの溝に入れてください。



- 6** インク・リボン・カートリッジを図のように押し込みます。
入りにくいときは、リボン送りつまみを回しながらセットしてください。



7

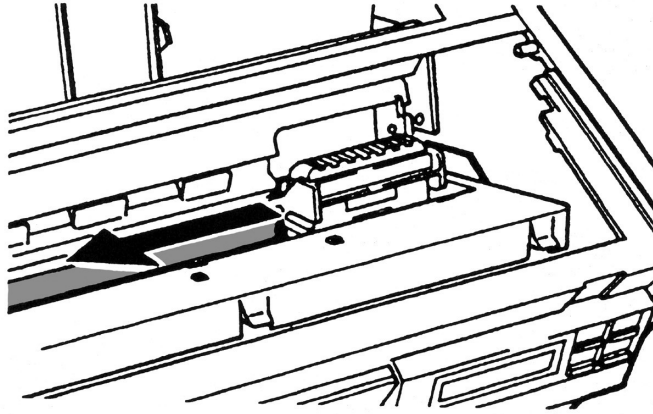
印字ヘッドを左右に動かします。

インク・リボンが折れたりせず、スムーズに動くことを確認してください。

キャリアーの動きが重いときは、インク・リボン・カートリッジを取り外して、セットをやり直してください。

また、リボンが正しくリボン・ガイドに差し込まれていることも確認してください。

上部カバー右側のラッチを本体カバーの突起に差し込んでから、上部カバー左側のラッチを本体カバー左側の突起に合わせて取り付けてください。



以上で、インク・リボン・カートリッジのセットは終了です。2.1.6『電源コードの接続』(2-13ページ)へ進んでください。

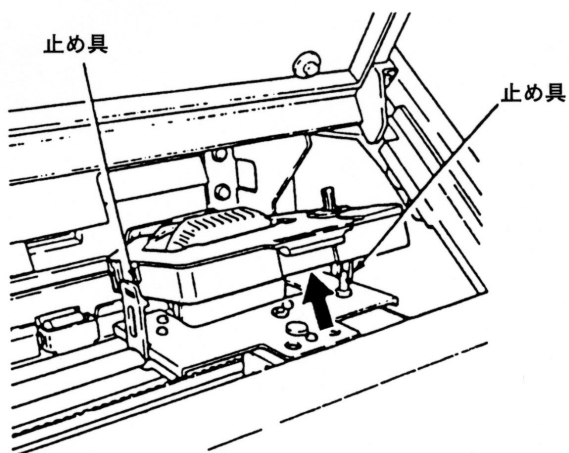
2.1.5 インク・リボン・カートリッジの取り外し方

1 上部カバーを取り外し、キャリアを右側に移動します。

2 インク・リボン・カートリッジを取り外します。

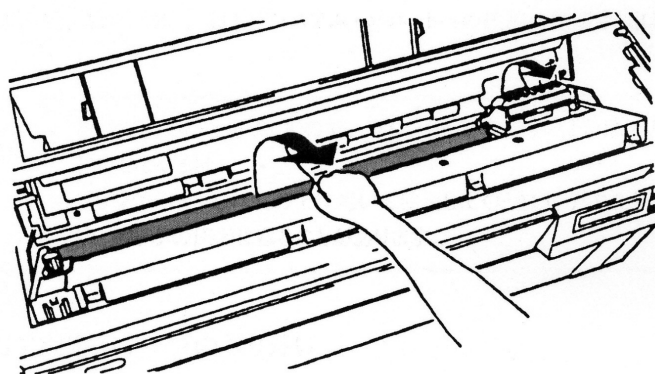
G05の場合

左右の止め具を開き、インク・リボン・カートリッジを起こすように引き上げます。



H05の場合

図のようにカートリッジを起こすように、手前に引いてから、リボン・ガイドを取り外します。



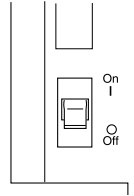
以上で、インク・リボン・カートリッジの取り外しは終了です。



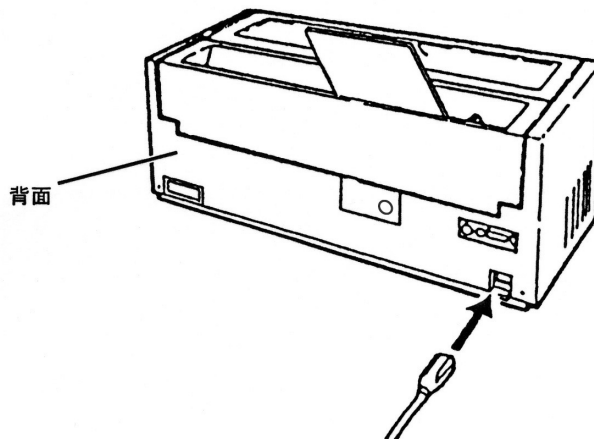
インク・リボン・カートリッジは不燃ごみとして廃棄してください。

2.1.6 電源コードの接続

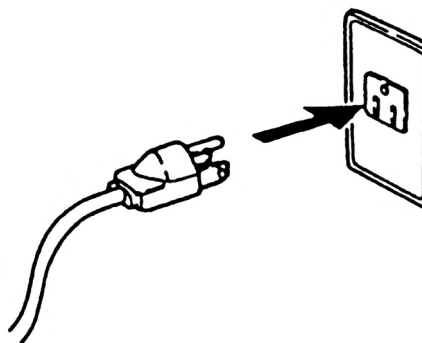
⚠ 注意 電源スイッチが切れている (OFF になっている) ことを確認してください。



1 電源プラグをプリンターに差し込みます。



2 電源プラグをコンセントに差し込みます。

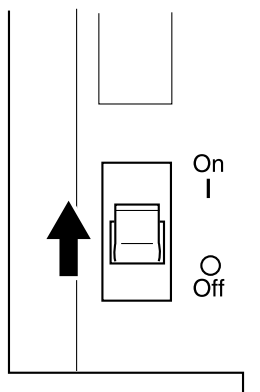


以上で、電源コードの接続は終了です。

2.1.7『単票用紙のセット』(2-14ページ) または2.1.8『連続用紙のセット』(2-17ページ) へ進んでください。

2.1.7 単票用紙のセット

- 1** プリンターの電源スイッチを入れます。



- 2** 印刷可ランプが点灯している場合、印刷スイッチを押して印刷不可状態（印刷可ランプが消えている）にします。



- 3** 単票/連続スイッチを押して単票ランプをつけます。



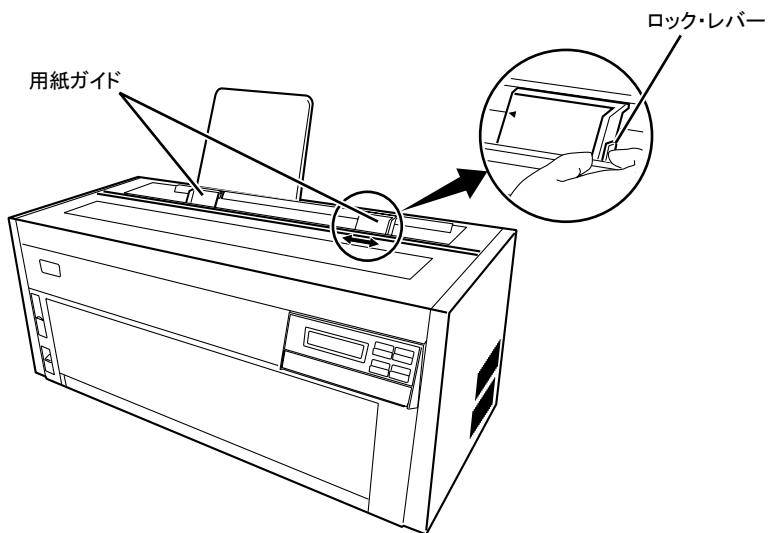
4 右の用紙ガイドを、ロック・レバーを握りながら動かし、使用する用紙サイズのマークがあると
ところに合わせます。

用紙サイズのマークの意味は以下を参照してください。

- A5 : A5サイズの用紙を縦に使用する。
- B5 : B5サイズの用紙を縦に使用する。
- A4 ・ A5 : A4サイズの用紙を縦に使用するか、A5サイズの用紙を横に使用する。
- B5 : B5サイズの用紙を横に使用する。
- A4 : A4サイズの用紙を横に使用する。
- B4 : B4サイズの用紙を横に使用する。
- A3 : A3サイズの用紙を横に使用する。



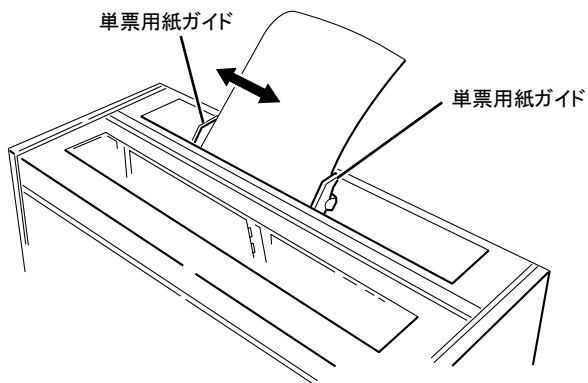
マークは目安としてください。



- 5** 用紙を挿入後、左の用紙ガイドを微調整し、用紙と両側の用紙ガイドの間に1 mm程度のすき間を作ります。



目盛は目安としてください。



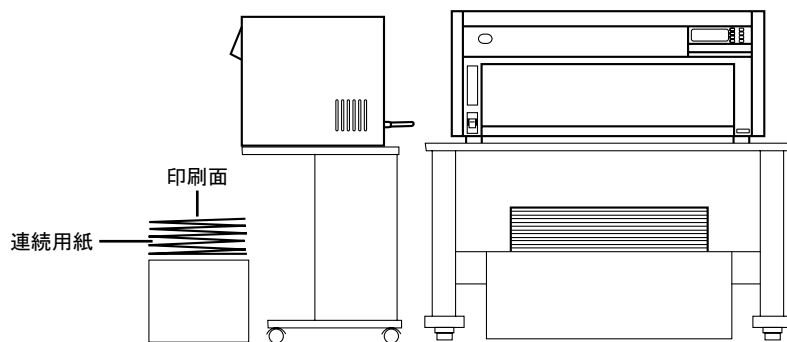
以上で、単票用紙のセットは終了です。

2.1.8『連続用紙のセット』(2-17ページ)へ進むか、または2.1.9『インターフェース・ケーブルの接続』(2-23ページ)へ進んでください。

2.1.8 連続用紙のセット

- 連続用紙を使用する場合はガイド・プレートを取り外してください。
- 通常の操作で連続用紙をセットする場合は、プリンターを連続紙モードおよび印刷不可の状態にしてください。
- リアトラクターへの連続用紙のセット方法は3.7.2『用紙のセット』(3-46ページ)を参照してください。

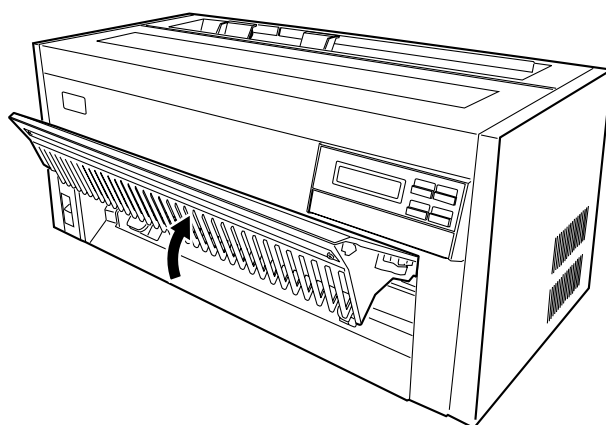
1 用紙を下の例のようにプリンターの手前に、トラクターと平行になるように置きます。プリンターは机の端に置いてください。



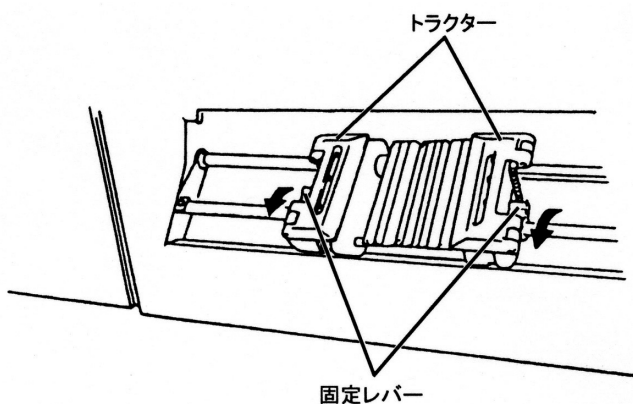
2 前面カバーを開けます。



前面カバーは止まるまで開き、少し押し込んでください。開いた状態で固定されます。

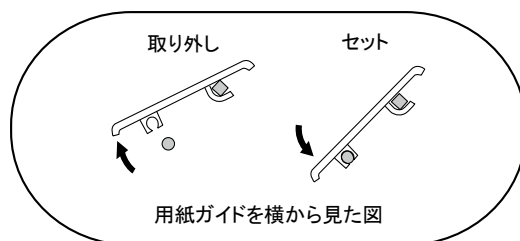
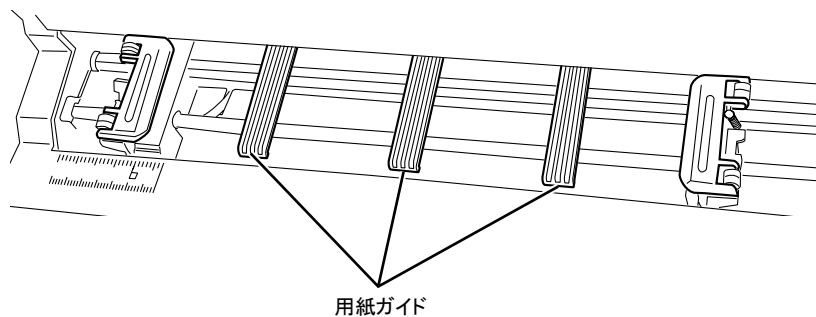


- 3** 左右のトラクターの固定レバーを、図のように手前に起こします。
トラクターのロックが外れます。

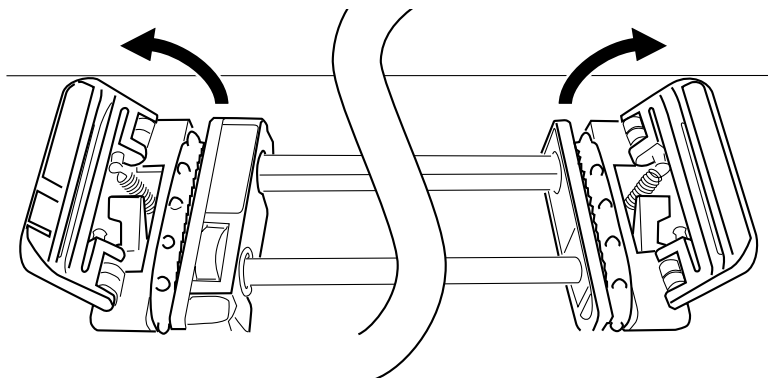


- 4** 用紙の幅に合わせて左右のトラクターを移動し、用紙ガイドをトラクターの間に均等に配置します。

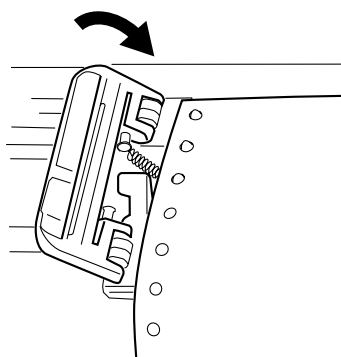
用紙ガイドは下図のように手前をを起こして移動し、はめ込んでください。



- 5** 左右のトラクターの用紙押さえを開けます。



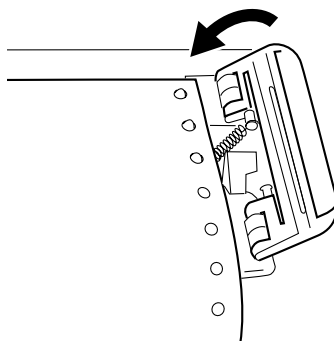
- 6** 用紙の印刷面を上にして、図のように用紙の左端の送り穴を左のトラクターのピンにはめ、用紙押さえを閉じます。



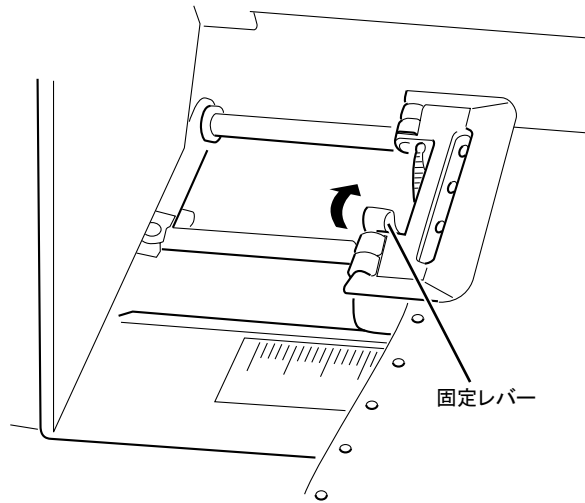
- 7** 用紙の右端の送り穴を右のトラクターのピンにはめ、用紙押さえを閉じます。

Important
重要

左右のトラクターで送り穴の位置がずれないようにしてください。用紙づまりの原因になります。



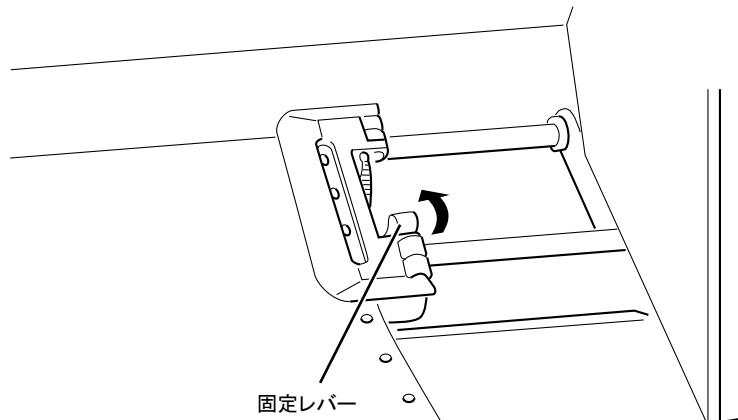
- 8** 左のトラクターの固定レバーを矢印の方向に倒してロックします。



- 9** 用紙がたるまないように右のトラクターを移動します。
固定レバーを矢印の方向に倒してトラクターをロックしてください。

Important
重要

1. 用紙がたるんでいると、用紙が送られるときに用紙づまりを起こすことがあります。
2. 右のトラクターでは調節できない場合、左のトラクターで調節してください。
3. トラクターを強く引いて用紙を張りすぎると、印刷時に用紙が破れることがあります。



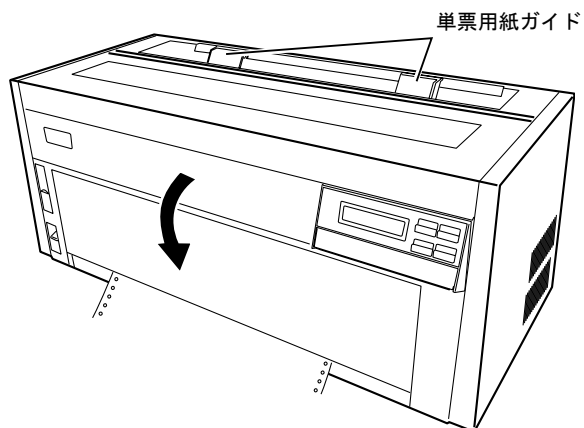
10 前面カバーを少し引いてから降ろして閉じます。単票用紙ガイドをセットした連続用紙の位置に合わせます。

Important
重要

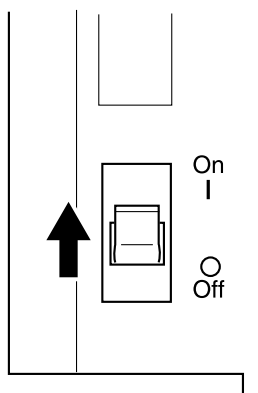
連続用紙の位置に合わせないと、印字中の用紙が単票用紙ガイドにあたり、用紙づまりを起こすことがあります。

「001 ヨウシ テンケン」と表示し、点検ランプが付いている場合は、**3** (2-18ページ)へ戻って用紙をセットし直してください。

上部カバーが閉まっていることを確認してください。



11 電源スイッチを入れます。



- 12** 排出／先頭行スイッチを押します。
用紙が先頭行位置へ送られます。



以上で連続用紙のセットは終了です。2.1.9『インターフェース・ケーブルの接続』(2-23 ページ) へ進んでください。



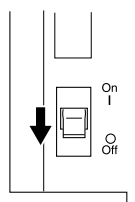
連続用紙を取り外す場合は、用紙を排出し、切り取り後、単票／連続スイッチを押して単票モードにすると、用紙先端がトラクターまで戻りますので、連続用紙の取り外しが簡単にできます。

2.1.9 インターフェース・ケーブルの接続

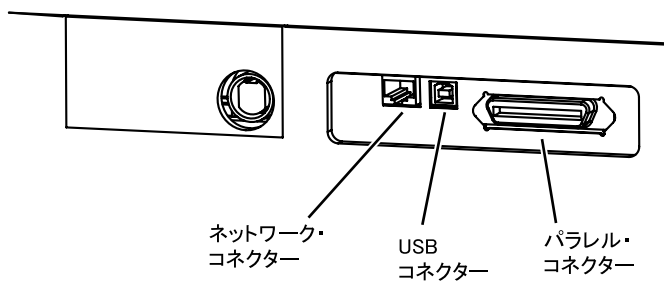
システム接続時の注意事項

プリンター・ケーブルは別売りです。プリンター・ケーブルは、弊社推奨品をお使いください。推奨品以外では、正常な動作をしない可能性があり、障害の原因となることがあります。

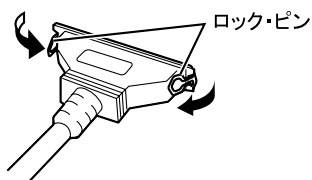
⚠ 注意 操作前にプリンターおよびシステム・ユニットの電源スイッチを切り、双方の電源コードをコンセントから抜いてください。



1 インターフェース・ケーブルのコネクタを、プリンターにつなぎます。



パラレル・ケーブルは、ロック・ピンで固定してください。



2 インターフェース・ケーブルのもう一方のコネクターを、システム・ユニットまたは、ネットワークにつなぎます。

パラレル・ケーブルは固定ネジまたはロック・ピンでコネクターを固定してください。


3 プリンターおよびシステム・ユニットの電源コードをコンセントに接続します。
付録C『自己診断機能』(C-1ページ)を参照して印字テストを行ってください。

2.1.10 ネットワークの設定

プリンターの操作パネルを使用してネットワークの設定を行うことができます。
この操作パネルを使用して通じて設定できるメニュー項目とその工場出荷値は以下の通りになります。

メニュー項目	工場出荷値
DHCP セットイ	ムコウ
IP アドレス	000.000.000.000
サブネット マスク	000.000.000.000
ゲートウェイ アドレス	000.000.000.000

標準的なTCP/IPを使用した印刷に必要なネットワークの設定は以下の通りになります。

 その他のネットワークに関する設定は、『ネットワーク設定ガイド』を参照。

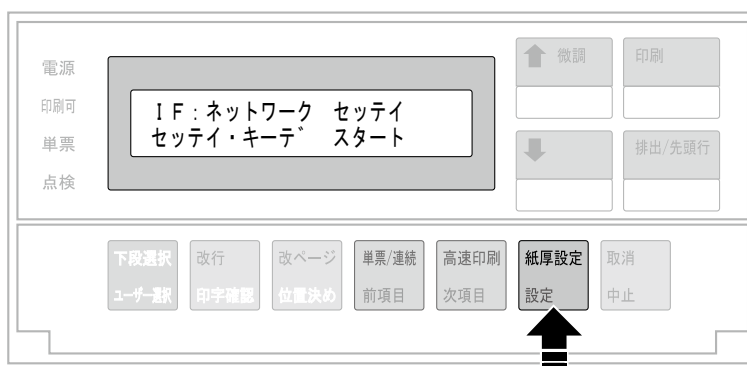
- 1** 印刷スイッチを押して印刷可ランプを消し、下段選択スイッチを押して、「ゲダン キノウ」と表示していることを確認します。



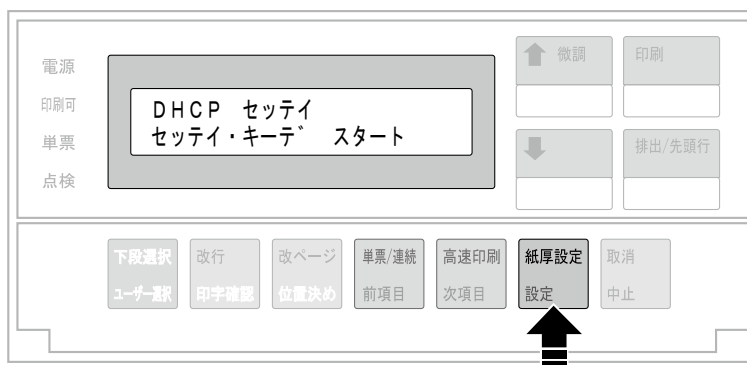
- 2** 次項目あるいは前項目スイッチを押し、「5 インターフェース セッテイ」を選択し、設定スイッチを押します。



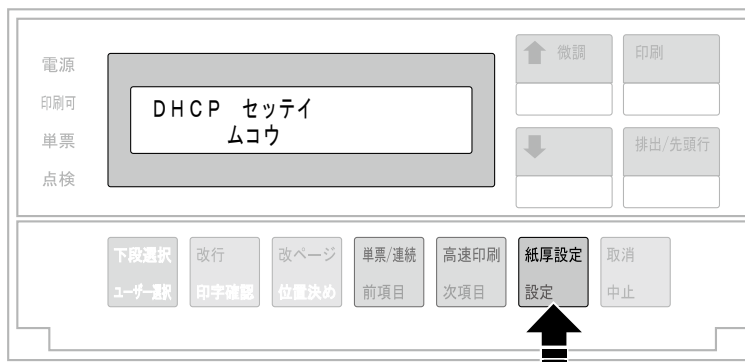
- 3** 次項目あるいは前項目スイッチを押し、「IF : ネットワーク セッテイ」を選択し、設定スイッチを押します。



- 4** 次項目あるいは前項目スイッチを押し、「DHCP セッテイ」を選択し、設定スイッチを押します。



- 5** 次項目あるいは前項目スイッチを押し、「ユウコウ」あるいは「ムコウ」を選択し、設定スイッチを押します。



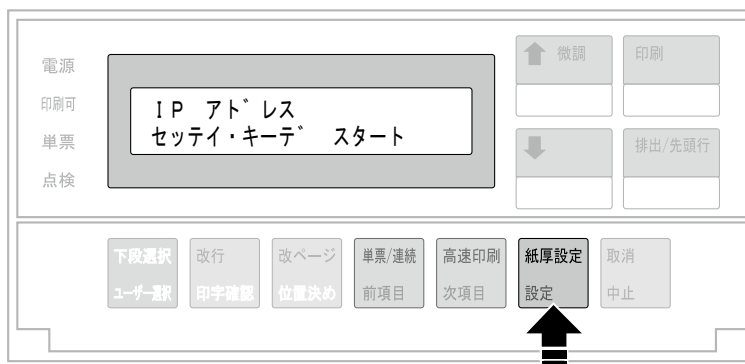
DHCPを有効にした場合、以上でネットワーク設定は終了です。
印刷スイッチを押して、「5 インターフェース セッテイ」を終了します。
初期診断テストが実行されます。



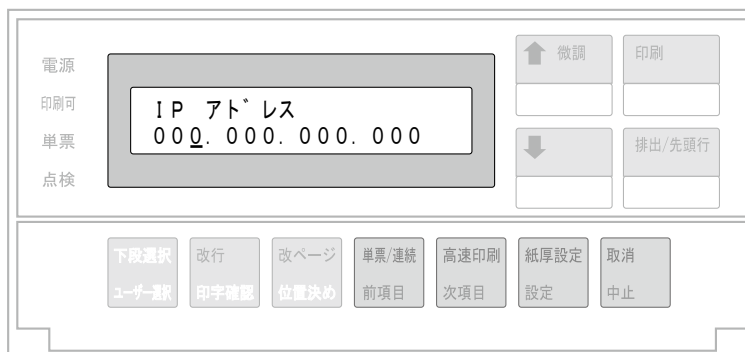
DHCPの設定が有効の場合は、「IP アドレス」、「サブネット マスク」、「ゲートウェイ アドレス」を表示しません。これらは自動的に取得されます。

DHCPを無効にした場合、引き続き「IP アドレス」、「サブネット マスク」、「ゲートウェイ アドレス」を以下の通り設定してください。

- 6** 次項目あるいは前項目スイッチを押し、「IP アドレス」を選択し、設定スイッチを押します。



- 7** 次項目あるいは前項目を押して数値を選択します。設定スイッチあるいは中止スイッチを押すと桁移動を行います。
第4桁目で設定スイッチを押すと設定値を記憶します。



- 8** 「サブネット マスク」と「ゲートウェイ アドレス」も「IP アドレス」と同様に設定します。

- 9** 印刷スイッチを押して、「5 インターフェース セットイ」を終了します。
初期診断テストが実行されます。

以上でネットワーク設定は終了です。

2.1.11 パラレル/Fの設定

工場出荷時は、IEEE1284 (ECP)で印字可能です。

☞ 詳細は、第5章『インターフェースの設定』(5-1ページ)を参照。



メモ インターフェース・ケーブルは、弊社推奨品を使用してください。詳細は ☞ 2.1.9『インターフェース・ケーブルの接続』(2-23ページ)を参照。

5400エミュレーターを使用する場合は、以下の手順で「コンバージド」に設定変更します。

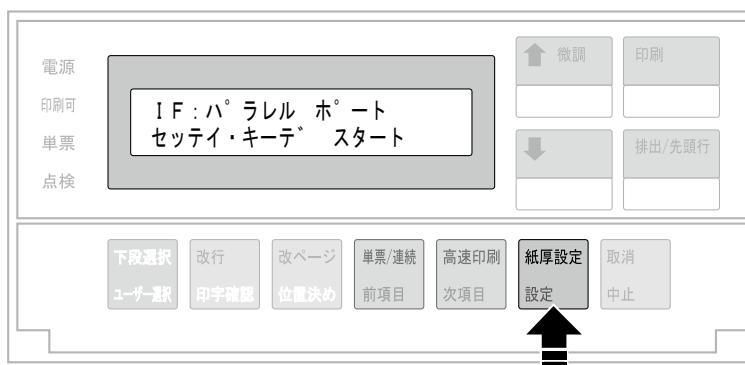
- 1 印刷スイッチを押して印刷可ランプを消し、下段選択スイッチを押して、「ゲダン キノウ」と表示していることを確認します。



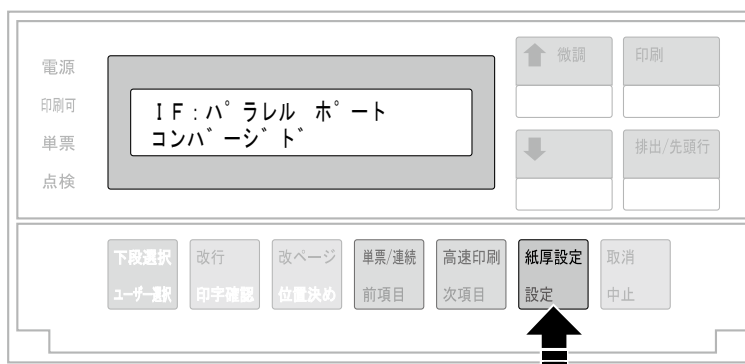
- 2 次項目あるいは前項目スイッチを押し、「5 インターフェース セッテイ セッテイ・キーテ スタート」(5 Interface Settings Settings-Key Start)を選択し、設定スイッチを押します。



- 3** 次項目あるいは前項目スイッチを押し、「IF:パラレルポート」を選択し、設定スイッチを押します。



- 4** 次項目あるいは前項目スイッチを押し、「コンバージド」を選択し、設定スイッチを押します。

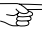


- 5** 印刷スイッチを押して、「5 インターフェース セッテイ」を終了します。
初期診断テストが実行されます。

2.1.12 USB I/Fの設定

工場出荷時の設定で、印字可能です。



- USB接続はすべてのPCについての接続を保証することができません。事前に接続をよく確認してください。
- PCとの接続の際にはUSB HUB等を使用せず、直接プリンターと接続してください。正常に動作しない場合があります。
- インターフェース・ケーブルは、弊社推奨品を使用してください。詳細は  2.1.9 『インターフェース・ケーブルの接続』(2-23 ページ) を参照。


2.1.13 Windows用プリンター・ドライバーの導入と起動

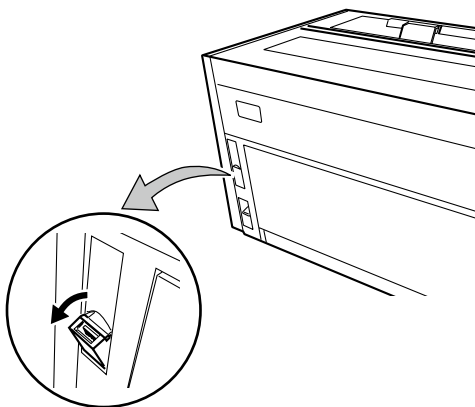
同梱のサポートCDには、Windows用プリンター・ドライバーが入っています。

サポートCD中のご使用製品のプリンター・ドライバーを使用してください。プリンター・ドライバーはサブフォルダー¥プリンター・ドライバー内にあります。導入および起動方法は通常のプリンター・ドライバーと同じです。詳細はサポートCD内のREADMEファイルを参照してください。

2.1.14 拡張I/F

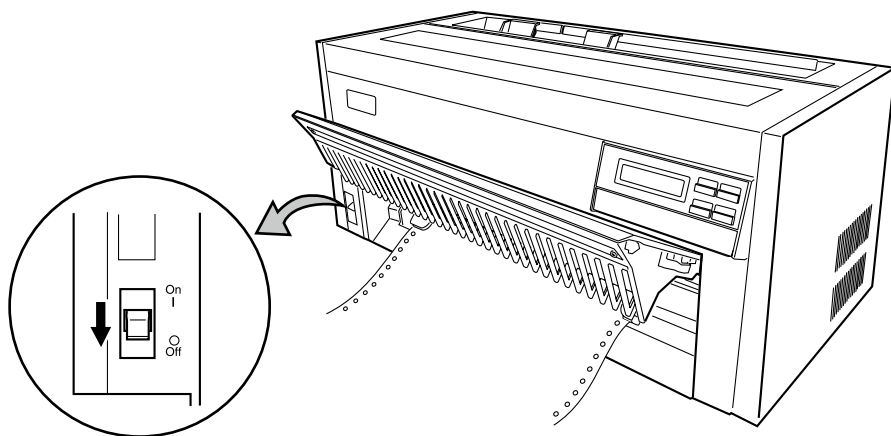
本機はオプションを接続するためのインターフェースを搭載しています。

接続できる製品の仕様は  第6章『拡張インターフェース設定』(6-1ページ) を参照してください。

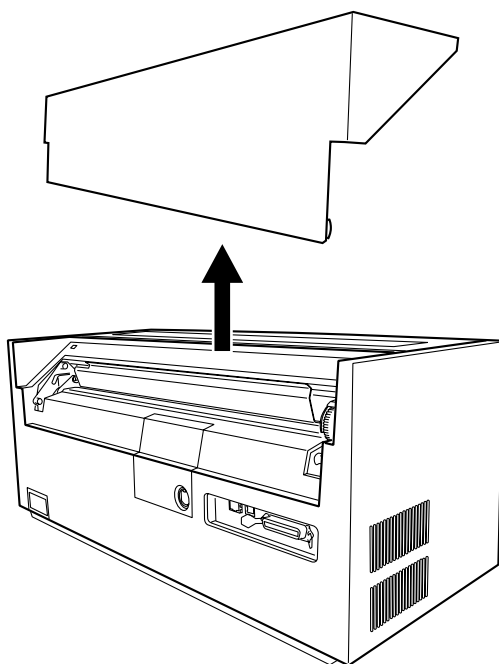


2.2 リアトラクター（オプション）の設置

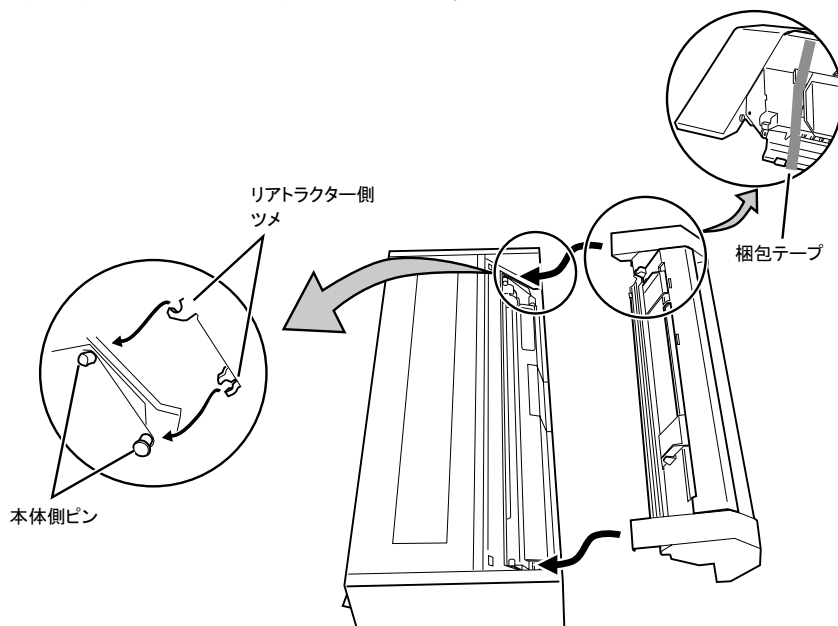
- 1** プリンターの電源スイッチを切ります。
プリンターに連続用紙をセットしている場合は、取り外してください。



- 2** プリンター本体の用紙ガイド部を取り外します。



- 3** リアトラクターを手前に少し傾けて、先端をプリンターのピンの下に付き当てます。
確実に固定するまで後端を降ろしてください。



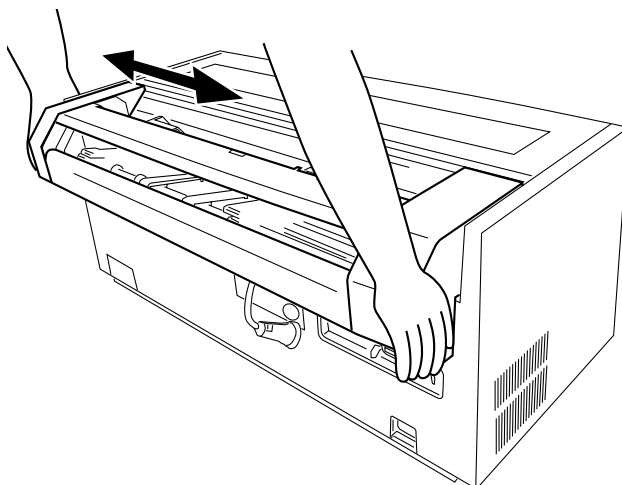
Important
重要

ご使用前に梱包テープを取り外してください。

- 4** リアトラクターを左右にゆすって確実に固定されていることを確認します。

Important
重要

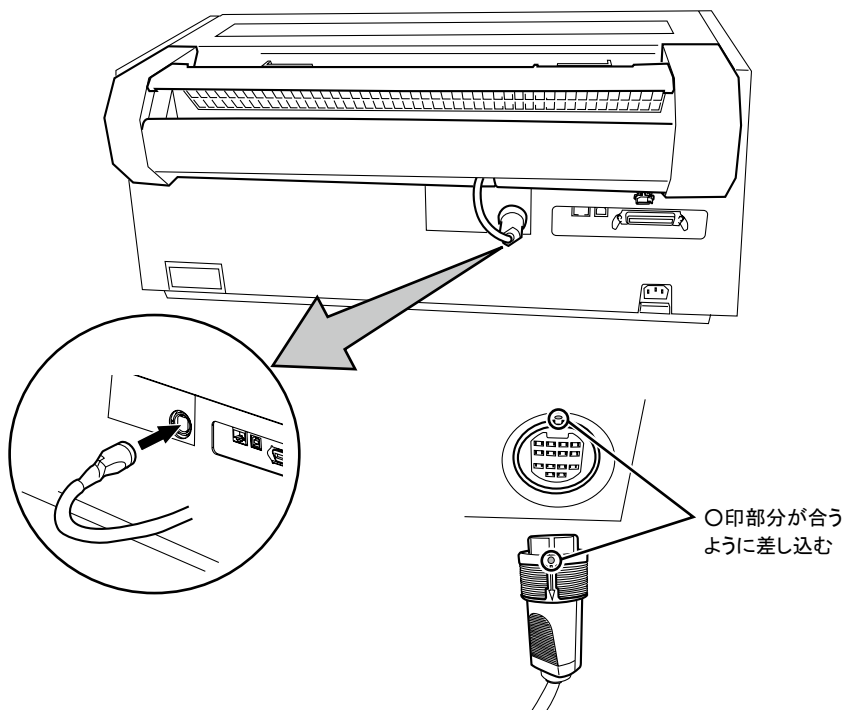
リアトラクターが確実に固定されていないと、用紙送りに支障をきたすことがあります。



- 5** リアトラクターのプラグをプリンター本体の自動給紙機構用コネクタに接続します。
プラグとコネクタの○印の位置を合わせて差し込んでください。

Important
重要

プリンター本体の電源スイッチを入れたままコネクタの抜き差しを
すると、プリンター本体およびリアトラクターのロジック・カードが破損する
ことがあります。コネクタの抜き差しは電源スイッチを切ってから行って
ください。



以上で、リアトラクターの取り付けは完了です。



リアトラクターを使用する際には、付属の用紙ガイドをフロントトラクターに取り付ける必要があります。リアトラクター付属の用紙ガイド取付方法については、3.7.2『用紙のセット』手順 **II** の重要 (3-46ページ) を参照してください。