

第3章 操作パネルと印刷の基本操作

3.1 電源スイッチと操作パネル

この項では、電源スイッチと操作パネル上の各スイッチの取り扱い方法およびランプの意味について説明します。

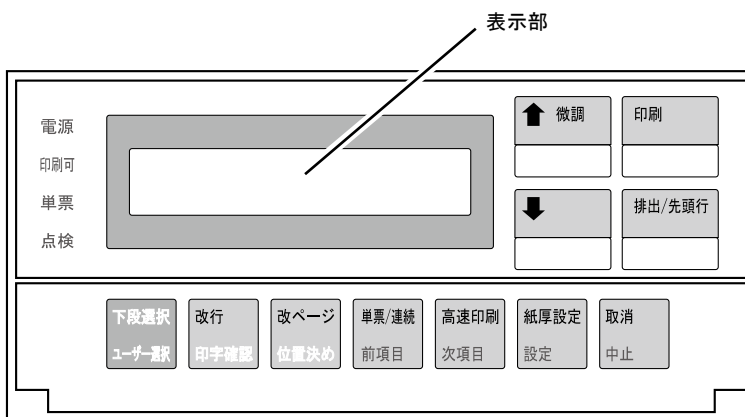
3.1.1 電源スイッチ

On側に倒すと電源が入り、プリンターの初期診断テストが行われます。

その後、初期設定値で連続紙モードが設定されていれば、連続用紙が先頭行位置まで送られます。また、単票モードが設定されていれば、単票ランプが点灯します。初期診断テストで異常を発見すると、点検ランプが点灯し表示部に異常の内容を表示します。この場合、クイック・ガイドを参照してください。

Off側に倒すと電源が切れ、操作パネル上のランプはすべて消えます。

3.1.2 操作パネル



印刷可能状態では、印刷スイッチ、排出/先頭行スイッチ、↑微調スイッチ、↓微調スイッチのみが機能し、その他のスイッチは機能しません。

プリンターがエラー状態のときには、エラーを回復してから操作します。

エラー回復の詳細に関しては、クイック・ガイドを参照。

操作パネル上のスイッチ

印刷スイッチ



印刷可能状態（印刷可ランプが点灯しています）と印刷不可状態（印刷可ランプが消えています）とを切り替えます。

- 印刷可能状態のとき、このスイッチを押すと、印刷可ランプが消え印刷不可状態になります。



印刷をしているときは、現在印刷中の行を印刷し終わると、印刷不可状態になります。

- 印刷不可状態のときにこのスイッチを押すと、印刷可ランプがつき印刷可能状態になります。単票モードのときは用紙吸入可能状態になります。
- 排出／先頭行スイッチが押されて連続用紙のミシン目が切り取り位置にあるとき、このスイッチを押すと先頭行位置に用紙が戻ります。
- 単票モードでの用紙づまりのとき、上部カバーが開いているとき、またはエラーを検出してブザーが鳴っているとき、このスイッチを押すとブザーが停止します。
- 連続用紙に印字中、点検ランプが点灯し、「001 ヨウシ テンケン」が表示されて印刷が中断しているとき、このスイッチを押すとブザーが停止し、1行印刷して再び印刷不可状態になります。繰り返しこのスイッチを押して、論理ページの最終印字位置まで印刷することができます。



上部カバーが開いているとき、このスイッチを押しても印刷可能状態にはなりません。

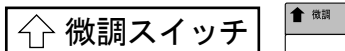
排出／先頭行スイッチ



- 連続紙モードのとき
 - － 用紙先端がトラクターの位置にあるとき、このスイッチを押すと用紙が先頭行位置まで送られます。
 - － 用紙が吸入されているとき、このスイッチを押すと用紙のミシン目が切り取り位置（カッターがついています）まで排出されます。
 - － 用紙終了（End Of Form: EOF）状態のとき、このスイッチを押すと、プリンター内部に残っている用紙をすべて排出します。
- 単票モードのとき
 - － 吸入されている用紙を排出します。




1. 印字中あるいは上部カバーが開いている状態では、このスイッチは機能しません。
2. プリンターに初期設定または制御コードによって設定されているページ長と、実際に使用している用紙のページ長が異なると、切り取り位置とミシン目が合いません。

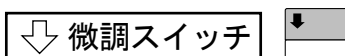


1回押すと用紙が0.42 mm(1/60インチ)順方向に送られます。1秒以上押し続けると連続的に用紙を送ります。位置決めスイッチを押さない限りは、他のプリンターのプラテン・ノブによる手動紙送り操作と同様の効果をもたらします。

制御上の現在位置は変わりません。




1. 単票モードのとき最終印字位置を超えてこのスイッチが押されると用紙を排出します。
2. 印字中は、このスイッチは機能しません。
3. 下向き印刷の途中で押すと、送り方向が変わるため、印字位置がずれることがあります。印字位置を確認の上、使用してください。
 位置決めスイッチのメモ (3-6ページ) を参照。

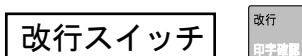


1回押すと用紙が0.42 mm(1/60インチ)逆方向に送られます。1秒以上押し続けると連続的に用紙を送ります。位置決めスイッチを押さない限りは、他のプリンターのプラテン・ノブによる手動の紙送り操作と同様の効果をもたらします。

制御上の現在位置は変わりません。



1. 単票モードのとき用紙の上端から6.4 mm(0.25インチ)より上(逆方向)には用紙を送りません。
2. 印字中は、このスイッチは機能しません。
3. 上向き印刷の途中で押すと、送り方向が変わるため、印字位置がずれることがあります。印字位置を確認の上、使用してください。
 位置決めスイッチのメモ (3-6ページ) を参照。



印刷不可状態でのみ機能します。

用紙を1行分送ります。1秒以上押すと、押し続けているあいだ、連続的に用紙を送ります。



1. 上部カバーが開いている状態では連続送りはできません。
2. 単票用紙の場合、最終印字位置を超えて行送りすると用紙が排出されます。排出/先頭行スイッチが押されて連続用紙のミシン目が切り取り位置にあるときも、このスイッチは有効です。このスイッチを押した後も、排出/先頭行スイッチを押すと連続用紙は先頭行位置に戻ります。

改ページ・スイッチ

改ページ
位置決め

印刷不可状態でのみ機能します。

- 連続紙モードのとき
 - － 次ページの先頭行位置まで用紙が送られます。出荷時にはページ長が11インチに設定されています。



ページ長は、制御コードによって変更することもできます。

- － 排出／先頭行スイッチが押されてミシン目が切り取り位置にあるとき、このスイッチを押すと、次ページのミシン目が切り取り位置まで送られます。
- 単票モードのとき
 - － 吸入されている用紙を排出します。



1. 上部カバーが開いている状態では、このスイッチは操作できません。
2. トレース・モードのとき、このスイッチを押すと、プリンターのバッファ中のデータをすべて印字してから改ページします。

単票／連続スイッチ

単票/連続
前項目

印刷不可状態でのみ機能します。

スイッチを押すたびに、用紙モードを以下のように切り替えます。

単票モードになると、単票ランプが点灯します。

単票 → フロントラクター → リアトラクター(装着時のみ表示)



高速印刷スイッチ

高速印刷
次項目

印刷不可状態でのみ機能します。

高速印刷モード(「コウソク」と表示されている)と通常速印刷モードを切り替えます。

このスイッチで高速印刷が設定されている場合、制御コードによって設定された印刷速度にかかわらず、すべて高速で印刷されます。

通常速印刷が設定されている場合、制御コードによって設定された印刷速度で印刷されます。連続紙モードのとき、印刷不可状態で2秒以上押すと、紙送りローラーが開いて用紙ぐまりの際用紙を取り除きやすくなります。




エミュレーションの種類によっては、高速印刷スイッチが機能しない場合があります。

紙厚設定スイッチ

紙厚設定
設定

印刷不可状態でのみ機能します。

用紙厚を自動的に設定する(自動設定)か、任意の位置に固定する(手動設定)かを選択します。

 3.3『用紙厚の調整』(3-14ページ)を参照。

取消スイッチ

取消
中止

印刷不可状態でのみ機能します。

システム・ユニットに印刷取り消しの要求を出します。実際に印刷が取り消されるかどうかは、使用しているソフトウェアによって決められます。

下段選択スイッチ

下段選択
ユーザー選択


印刷不可状態でのみ機能します。

- 各スイッチの下段に表示されているスイッチ機能を働かせる
- ユーザーの一時切り替えを行う

以上の操作で使用します。

下段選択スイッチを一回押すと、下段のスイッチ機能が選択され、「ゲダン キノウ」と表示されます。「ゲダン キノウ」と表示されている時は、印字確認、位置決め、前項目、次項目、設定、中止スイッチが機能します。

下段選択スイッチを二回押すと「ユーザ センタク」と表示されます。このとき、初期ユーザー番号から一時的に違うユーザー番号へ切り替えることができます。

 4.2.2『ユーザーの一時切り替え』(4-16ページ)参照。

「ゲダン キノウ」と表示されている時は、印字確認、位置決め、前項目、次項目、設定、中止スイッチが機能します。

「ゲダン キノウ」および「ユーザ センタク」を解除するには、数回下段選択スイッチを押して「ゲダン キノウ」および「ユーザ センタク」の表示を消してください。また、印刷スイッチを押すことで、直接印刷可能状態にすることもできます。



下段選択スイッチを押して、スイッチの下段に表示されている機能を実行する場合には、印刷を終了するか、または、印字データを取り消してから行ってください。

印字確認スイッチ

改行
印字確認

下段選択スイッチを押して「ゲダン キノウ」と表示されているときに機能します。

現在行の1行目に位置確認パターン(□)を1文字印刷します。押し続けていると初期設定で設定した最大印字幅で、順に同じパターンを印刷します。



プリンターのバッファに印字データが残っているときに、印字確認スイッチを押すと、後の印字データが正しく印字されることがありますので、印刷を終了するか、または取り消してから行ってください。

位置決めスイッチ

改ページ
位置決め

下段選択スイッチを押して「ゲダン キノウ」と表示されている時、機能します。
このスイッチが押されたときの現在行の位置を、用紙の先頭行位置として記憶します。
連続用紙の先頭行位置、単票用紙の上向き印刷、および下向き印刷の先頭行位置は、それぞれ別々に記憶されます。連続紙モードで、排出／先頭行スイッチを押して用紙のミシン目を切り取り位置に合わせ、位置決めスイッチを押すと、その位置をミシン目位置として記憶します。ミシン目位置は先頭行位置とは別に記憶されます。この値は電源を切った後も保持されます。
単票モードにおいて、用紙がセットされていないときに位置決めスイッチを押すと、単票用紙の先頭行位置が用紙先端から約6.4 mm (1/4インチ) の位置に設定されます。



1. 位置決めを行う前に、微調スイッチか微調スイッチで送り方向を変えた場合、現在行の位置と次の用紙をセットした時の先頭行位置が若干ずれることがあります。
2. 位置決めを行う前には、実際には印刷する用紙送りの方向と同じ方向に微調スイッチか微調スイッチで用紙を送って位置合わせを行うようにしてください。

以下の4つのスイッチは、「オフライン印刷」、「ユーザー設定」、「調整」、「トレース機能」、「インターフェース設定」の操作を行う時に使用します。
下段選択スイッチを押して「ゲダン キノウ」と表示されている時、機能します。

前項目スイッチ

単票/連続
前項目

メニュー項目を選択するときに、項目を1つ前の項目に戻します。

次項目スイッチ

高速印刷
次項目

メニュー項目を選択するときに、項目を1つ次の項目に進めます。

設定スイッチ

紙厚設定
設定

メニュー項目を設定あるいは実行するときに押します。

中止スイッチ

取消
中止

設定を途中で中止するときに、使用されます。
このスイッチが押されると、1つ前のメニューに戻ります。

操作パネル上のランプ

電源ランプ

(緑色)

プリンターに電源が入っているときに点灯します。



印刷可ランプ

(緑色)

プリンターが印刷可能状態にあるときに点灯します。



単票ランプ

(緑色)


用紙モードが単票モードのときに点灯します。



点検ランプ

(黄色)

プリンターに何らかの問題があるときに点灯します。このランプが点灯している場合、表示部にエラー・コードとメッセージが表示されます。

 クイック・ガイドを参照。

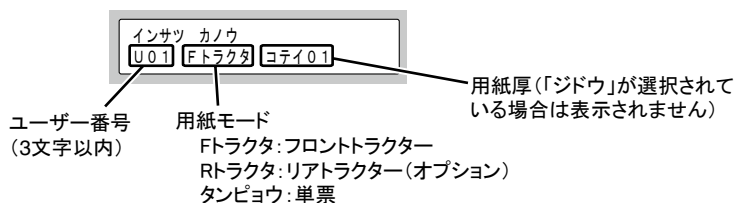


操作パネル上の表示部

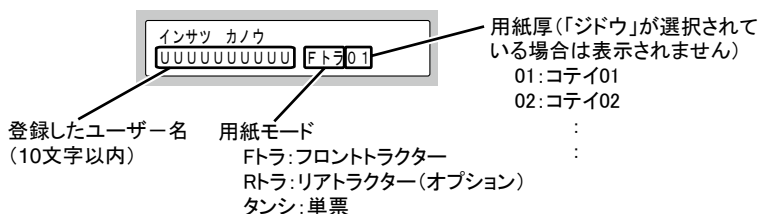
操作パネル上の表示部には次のような情報が表示されます。ユーザー名を登録しているか否かによって、表示項目に違いがあります。

印刷可能状態

(ユーザー名登録がない場合)



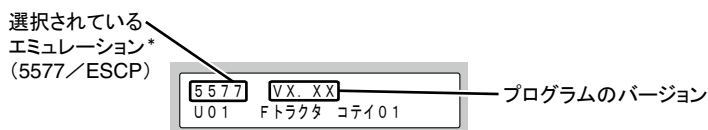
(ユーザー名登録がある場合)



ユーザー名の登録方法は、4.2.3『ユーザー名の登録』(4-18ページ)を参照。

印刷不可状態

(ユーザー名登録がない場合)



* エミュレーションが「ジドウセンタク」の場合、電源ONの時点では「5577」と表示されます。

(ユーザー名登録がある場合)

プリンターの状況に応じてメッセージを表示します。



- 「オフライン印刷」、「ユーザー設定」、「調整」、「インターフェース設定」、「トレースモード」のときは選択メニューを表示します。

メッセージについては第7章『メッセージ集』(7-1ページ)を参照。

ブザー

以下の状態のときにはブザーが鳴ります。

- 印字データ受信時に上部カバーあるいはリアカバー（リアトラクターオプション）が開いています（カバー開放状態）。
- 印字データ受信時に連続用紙がありません（用紙切れ）。
- 単票用紙がプリンターの中につまっています（単票用紙づまり）。
- プリンター内部に異常が発見されました。

ブザーを止めるためには、印刷スイッチを押してください。

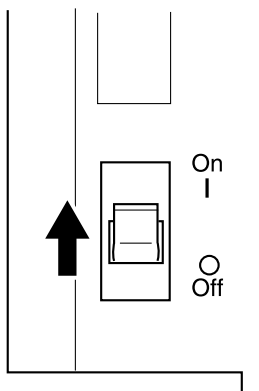


初期設定機能により、ブザーが鳴らないようにすることもできます。

3.2 印刷の開始と停止

3.2.1 印刷の開始

- 1** 連続用紙を使用する場合には、連続用紙をセットしてから、プリンターの電源を入れます。



- 2** 印刷不可状態（印刷可ランプが消えている）のときは印刷スイッチを押します。プリンターは印刷可能状態になります。




単票モードの場合、用紙がセットされれば自動的に用紙を吸入します。

その後、システム・ユニットから印刷命令が送られてくると印刷を開始します。



カバーが開いていたり、用紙切れの場合、その原因を取り除いてから印刷スイッチを押してください。

 点検ランプがついている場合は、クイック・ガイドを参照。

3.2.2 印刷の停止

1

印刷中に、印刷スイッチを押します。

現在印刷している行を印刷し終えた後、印刷可ランプが消えプリンターは印刷不可状態になります。



3.2.3 印刷の取り消し

- 1 プリンターを印刷不可状態にします。



- 2 取消スイッチを押します。
印刷を取り消す要求がシステム・ユニットに送られます。



実際に印刷が取り消されるかどうかはソフトウェアによって決められます。

3.2.4 印刷業務終了時の注意

印刷業務が終了し、プリンターの電源を切るときには、次のことに注意してください。

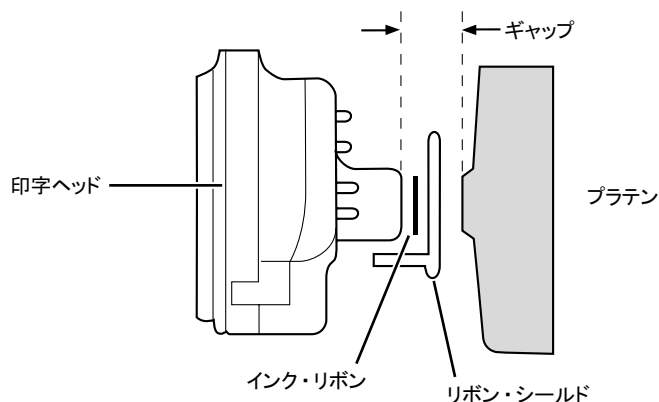
- 連続用紙がセットされている場合は、用紙をミシン目で切り、単票モードに切り替えた後、連続用紙をトラクターから外してください。
- トラクターから連続用紙を外した後、トラクターを閉じてください。トラクターが閉じていないと、前面カバーあるいはリアカバーがきちんと閉じず、自己診断機能でエラーを出したり用紙づまりなどを起こす原因となります。



用紙をセットしたままにしておくと、用紙がカールして用紙づまりの原因になります。必ず取り外して、用紙は平らなところに保管してください。

3.3 用紙厚の調整

最良の印字品質を得るために、用紙厚に応じて印字ヘッドとプラテン間の距離（ギャップ）を調整します。



用紙厚の調整には、以下の2つのモードがあります。

- 自動設定モード
自動設定では、使用する用紙の厚さに応じてプリンターが自動的に印字ヘッドとプラテン間の距離を設定します。
- 手動（用紙固定）設定モード
手動（用紙固定）設定では、操作パネルからの入力によって希望の値に用紙厚を固定します（ラベル紙、封筒など部分的に紙の厚みが異なるときに使用します）。

設定可能な範囲は、以下の7通り（G05）／9通り（H05）です。

操作パネル・用紙厚設定値の表示

1	ジドウ								自動設定モード
2	カミアツ	コテイ	—						
3	カミアツ	コテイ	—	—					手動（用紙固定）設定モード
4	カミアツ	コテイ	—	—	—				
5	カミアツ	コテイ	—	—	—	—			
6	カミアツ	コテイ	—	—	—	—	—		
7	カミアツ	コテイ	06						
8	カミアツ	コテイ	07						
9	カミアツ	コテイ	08						

手動（用紙固定）設定モードの場合には、以下の表を参照して設定してください。

用紙の連量（kg）と用紙厚設定表示

用紙枚数	1枚目 (kg)	2枚目 (kg)	3枚目 (kg)	4枚目 (kg)	5枚目 (kg)	6枚目 (kg)	7枚目 (kg)	8枚目 (kg)	厚さ (mm)	用紙厚設定値の表示
オリジナルのみ*	55	-	-	-	-	-	-	-	0.08	カミアツ コテイ _
	70	-	-	-	-	-	-	-	0.10	カミアツ コテイ _ ~ _
	90	-	-	-	-	-	-	-	0.13	カミアツ コテイ _ _
	110	-	-	-	-	-	-	-	0.16	カミアツ コテイ _ _ _
	135	-	-	-	-	-	-	-	0.19	カミアツ コテイ _ _ _ ~ _ _ _ _
オリジナル+1	34	55	-	-	-	-	-	-	0.14	カミアツ コテイ _ _ ~ _ _ _
		70	-	-	-	-	-	-	0.16	カミアツ コテイ _ _ _
		90	-	-	-	-	-	-	0.19	カミアツ コテイ _ _ _ ~ _ _ _ _
		110	-	-	-	-	-	-	0.22	カミアツ コテイ _ _ _ _ ~ _ _ _ _
オリジナル+2	34	34	34	-	-	-	-	-	0.18	カミアツ コテイ _ _ _
			55	-	-	-	-	-	0.20	カミアツ コテイ _ _ _ _
			70	-	-	-	-	-	0.22	カミアツ コテイ _ _ _ _ ~ _ _ _ _
オリジナル+3	34	34	34	34	-	-	-	0.24	カミアツ コテイ _ _ _ _ ~ _ _ _ _	
オリジナル+4	34	34	34	34	34	-	-	0.30	カミアツ コテイ _ _ _ _ _	
オリジナル+5	34	34	34	34	34	34	-	0.36	カミアツ コテイ 06	
オリジナル+6 (H05のみ)	34	34	34	34	34	34	34	0.42	カミアツ コテイ 07	
オリジナル+7 (H05のみ)	34	34	34	34	34	34	34	0.48	カミアツ コテイ 08	

* 単票用紙では40 kgから、連続用紙では45 kgから使用可能です。

連量：用紙の厚さの単位で四六判（788 mm×1091 mm）の用紙1000枚の重量のことです。



用紙厚調整機構の特性上、複写紙への印刷時、複写ページに若干の発色が現われることがあります。故障ではありません。



用紙厚設定値が上記最適値より小さい場合はリボン汚れや用紙づまりが発生しやすくなり、大きい場合は、印字のかすれが生じ、また印字ヘッドの寿命を短くします。

また、リアトラクター（オプション）を使用する場合には、以下の制限があります。

- リアトラクター：オリジナル+5まで

B.1.3『連続用紙』（B-6ページ）参照。


やむを得ず0.36 mm (G05) / 0.48 mm (H05) を超える用紙を使用する場合は、印刷不可状態で紙厚設定スイッチを押し、「カミアツ チョウセイ」と表示させた後、下段選択スイッチを押しながら紙厚設定スイッチを2秒以上押ししてください。

以下の5通り (3通り) の設定が追加されます。

(G05の場合)	(H05の場合)
カミアツ コテイ 07	カミアツ コテイ 09
カミアツ コテイ 08	カミアツ コテイ 10
カミアツ コテイ 09	カミアツ コテイ 11
カミアツ コテイ 10	
カミアツ コテイ 11	

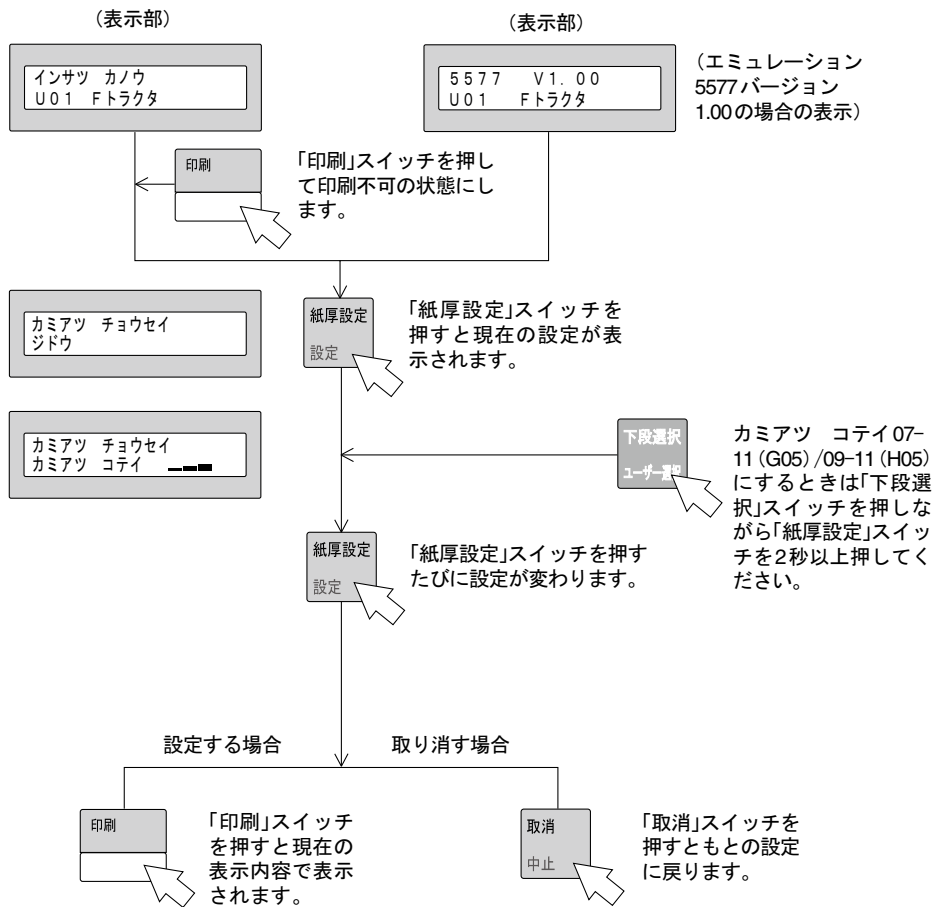
カミアツ コテイ07～11 (G05) / 09～11 (H05) の範囲では、リボン汚れや用紙づまり等が発生しない程度でなるべく小さい設定値 (数字) を選択してください。



1. 以上の設定は、電源を切ると取り消され、次に電源を入れたときには、初期設定値で記憶された設定値になります。
2. 自動設定の場合は、初期設定値の変更により「コク」、「フツウ」、「ウスク」のいずれかを選択することにより、複写紙等の印字濃度を微調整することができます。
 4.1『初期設定機能』(4-1ページ)を参照。

設定方法

紙厚設定の手順を以下に示します。



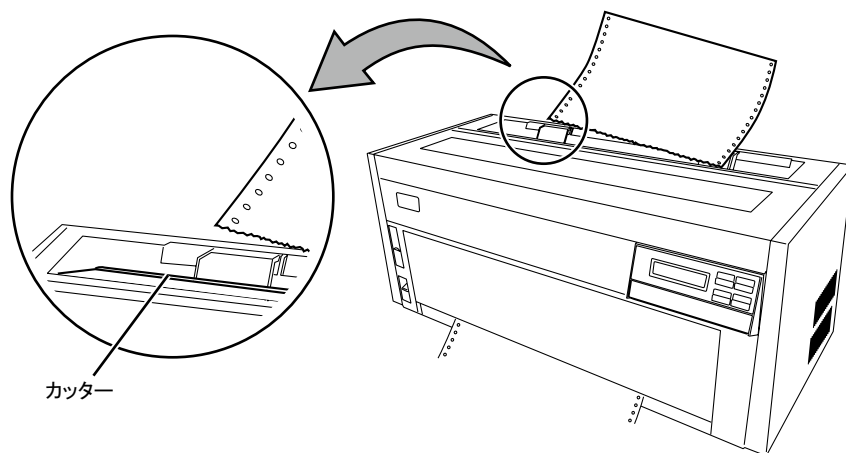
3.4 用紙モードの切り替え

連続紙モードから単票モードへ、単票モードから連続紙モードへ用紙モードを切り替える手順について説明します。

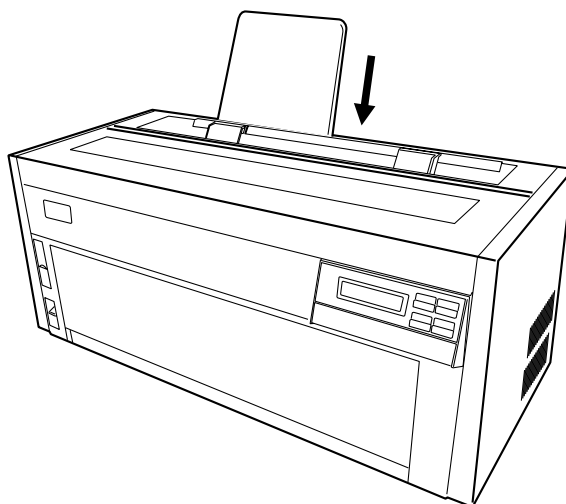
3.4.1 連続紙モードから単票モード

- 1** 印刷不可状態になっている（印刷可ランプが消えている）ことを確認の上、排出／先頭行スイッチを押します。

印刷済みの連続用紙が排出されますので、ミシン目で切り離します。



- 2** ガイド・プレートを取り付けます。

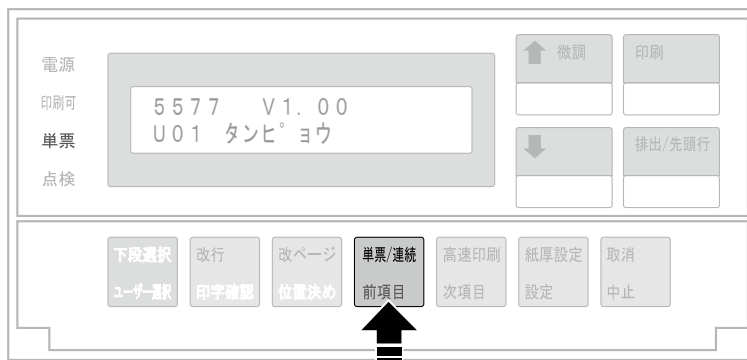


3 単票／連続スイッチを押します。

連続用紙がトラクターの位置まで逆送りされ、単票ランプがつき、単票モードになります。
このとき、連続用紙をトラクターから取り外す必要はありません。



連続用紙を取り外した場合、トラクターの用紙押さえを倒し固定レバーをロックしておかないと、用紙づまりを起すことがあります。

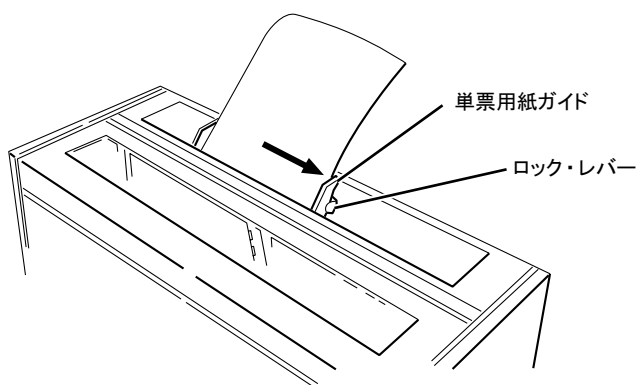


4 単票用紙ガイドを用紙ガイドのロック・レバーを握りながら用紙に合わせて調整し、用紙をセットします。



両側の用紙ガイドと用紙のあいだにすき間(1 mm程度)を開けてください。用紙厚調整が手動(用紙固定)設定モードになっているときは、用紙の厚さに応じて設定値を変更してください。

☞ 3.3『用紙厚の調整』(3-14ページ)を参照。



以上で連続紙モードから単票モードへの切り替えは終了です。

3.4.2 単票モードから連続紙モード



連続用紙を使用する場合はガイド・プレートを外してください。外さないと用紙送りが正常に行われずることがあります。

- 1 印刷不可状態（印刷可ランプが消えている）であることを確認します。
単票用紙が吸入されている場合は排出／先頭行スイッチを押して排出します。
また、用紙ガイド上にある単票用紙も取り除きます。

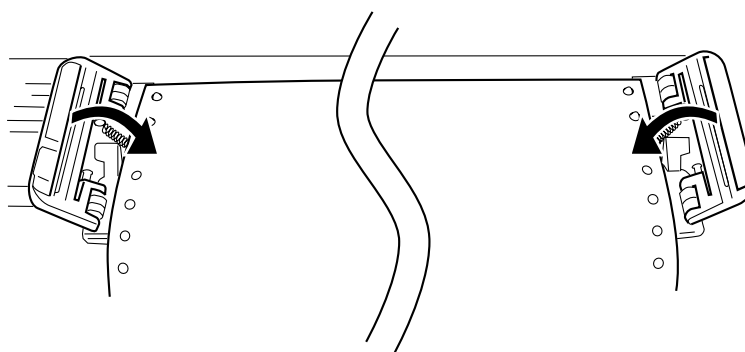


- 2 左右のトラクターを用紙に合わせて調整し、用紙をセットします。



用紙厚調整が手動（用紙固定）設定モードになっているときは、用紙の厚さに応じて設定値を変更してください。

➡ 3.3『用紙厚の調整』（3-14ページ）を参照。

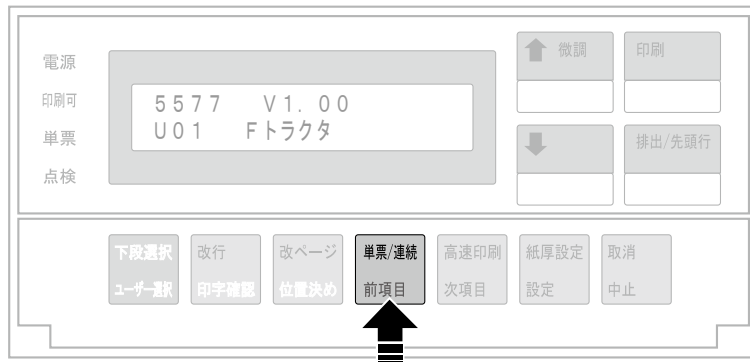


3 単票／連続スイッチを押します。

連続用紙が先頭行位置まで送られ単票ランプが消え、連続紙モードになります。
上部の用紙ガイドを連続用紙の幅に合わせてください。



「ヨウシヲ トリノゾイテクダサイ」と表示されている場合には、単票用紙ガイドの中の単票用紙を取り除いてください。



以上で用紙モードの切り替えは終了です。

3.5 連続用紙の位置合わせ

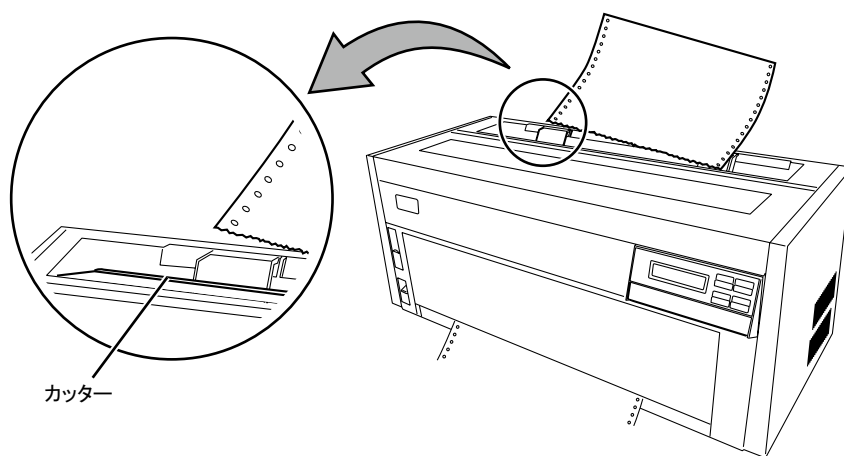
この項では連続用紙の左右方向および先頭行位置を調整する手順を説明します。この調整は初期設定値で指定したページ長の用紙を使用してください。それ以外の大きさの用紙を使用すると位置がずれます。

プリンターに連続用紙がセットされていない場合は、2.1.8『連続用紙のセット』（2-17ページ）の項を参照してセットしてください。

3.5.1 左右方向の調整

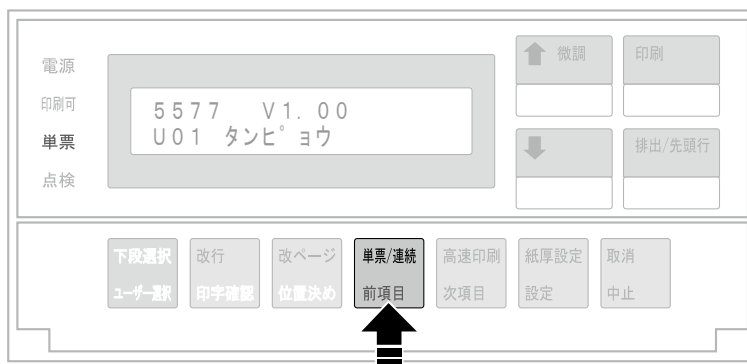
1 排出／先頭行スイッチを押し、連続用紙のミシン目を切り取りカッター位置に合わせて切り取ります。

単票モードで連続用紙先端がトラクターの位置にある場合は **3** に進みます。

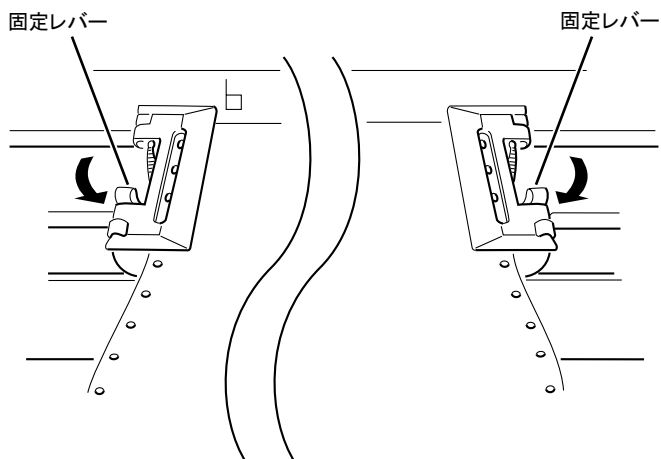


- 2** 印刷不可状態（印刷可ランプが消えている）になっていることを確認し、単票／連続スイッチを押して単票モードにします。

連続用紙の先頭行位置がトラクターの位置まで逆送りされます。

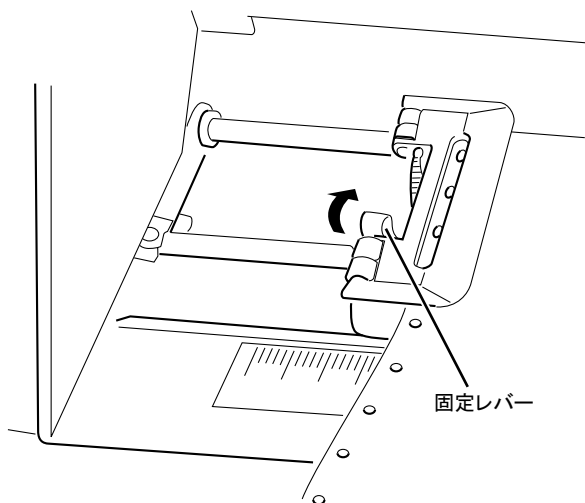


- 3** 前面カバーを開け、左右のトラクターの固定レバーを矢印の方向に起こしてロックを外します。



┆マークの左の縦線は、第一印字文字の左端の目安です。

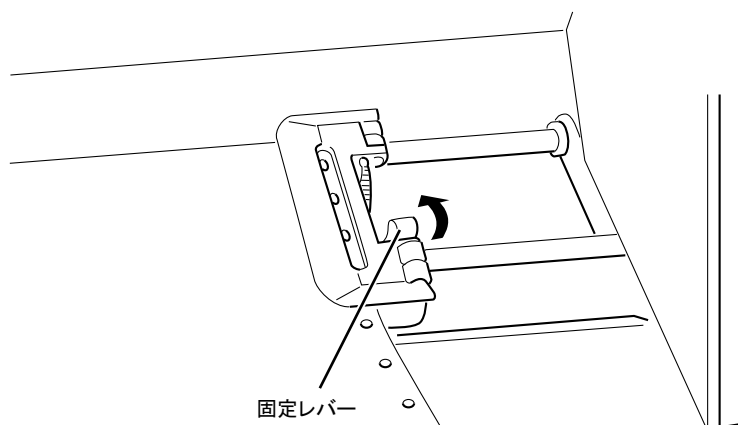
- 4** 左のトラクターを最適な位置に移動し、固定レバーを矢印の方向に倒してロックします。
左のトラクターの下の目盛は用紙位置合わせの目安として使用します。



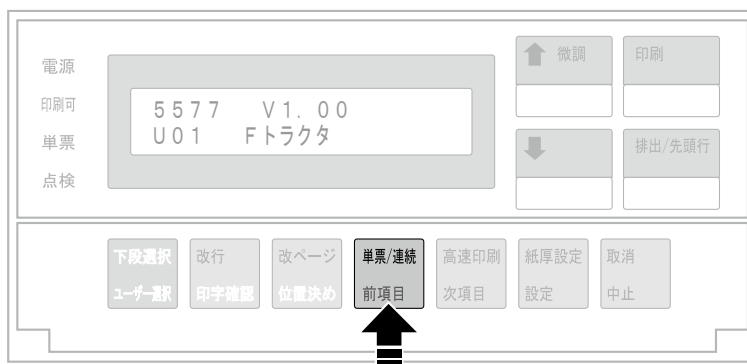
- 5** 用紙に合わせて右のトラクターを移動し、固定レバーを矢印の方向に倒してロックします。

Important
重要

トラクターを強く引いて用紙を張ると、印刷するときに用紙が破れることがあります。用紙を張りすぎないようにしてください。



- 6** 前面カバーを閉じて、単票／連続スイッチを押します。
プリンターは連続紙モードになり、用紙が先頭行位置まで送られます。



以上で、左右方向の調整は終了です。

3.5.2 印字中の左右方向の微調整

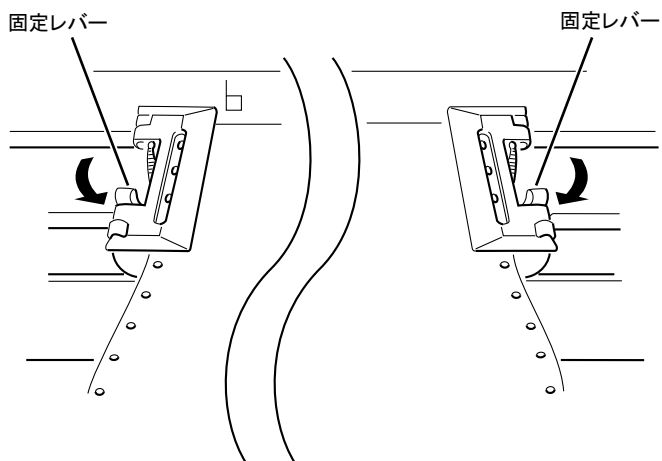
- 1 印刷スイッチを押して印刷不可状態（印刷可ランプが消えている）にします。



- 2 高速印刷スイッチを2秒以上押します。
用紙押さえローラーが開きます。
このとき、「ゲダン キノウ」と表示されていたら下段選択スイッチを二度押して「ゲダン キノウ」を解除してください。

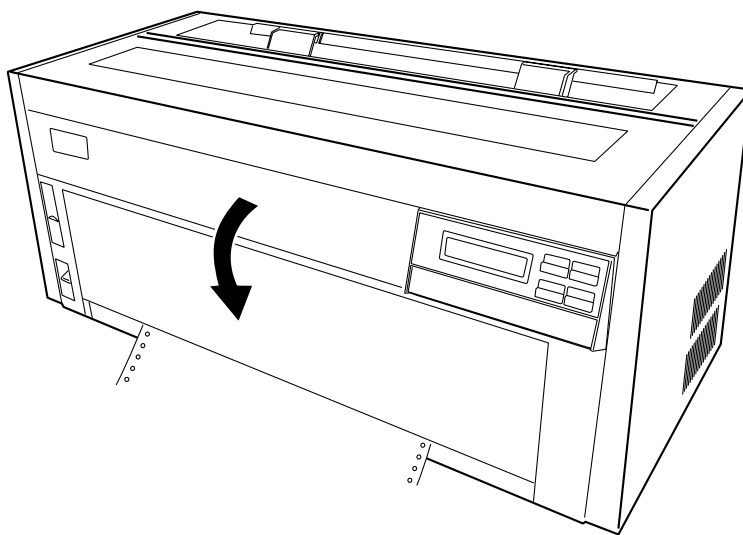


- 3** 前面カバーを開けて、左右のトラクターの固定レバーを起こします。



- 4** トラクターを手で適当な位置へ移動してから、固定レバーを倒して左右のトラクターをロックします。

- 5** 前面カバーを閉じ、印刷スイッチを押します。



以上で、印刷中の左右方向の微調整は終了です。

3.5.3 先頭行位置の調整

この調整方法は、微調スイッチ (⇕/⇓) を使用する方法と直値を入力する方法の二通りあります。

納入時は、先頭行位置がミシン目から約8.5 mm (3分の1インチ) に設定されています。

先頭行位置の調整 (微調スイッチ方式)

1 下記の場所に用紙がある場合は、以下のように操作して、用紙を次ページの先頭行位置まで送ります。

- 連続紙モードで用紙先端がトラクターの位置にある場合、排出/先頭行スイッチを押します。
- 連続用紙がすでに吸入されている場合、改ページ・スイッチを押します。



印字の途中の場合は、取消スイッチを押してから調整してください。

2 下段選択スイッチを押します。

「ゲダン キノウ」と表示されていることを確認します。



- 3** 印字確認スイッチを押します。
印字確認パターン(□)が印字されます。



押しているあいだ、連続的に印字します。



- 4** 上部カバーの窓から位置確認パターンを見ながら、↑微調スイッチまたは↓微調スイッチを押して最適な位置まで用紙を送ります。

- 5** 「ゲダン キノウ」と表示されていることを確認し、印字確認スイッチを押して位置確認パターンを印刷します。



↑微調スイッチと↓微調スイッチは、他のプリンターのプラテン・ノブによる手動紙送りと同様の効果があります。ただし、下記の状態が発生するとこのスイッチによる送り量は取り消されます。

- 用紙が先頭行位置に戻る。
- 連続紙モードから単票モードに変更される。
- 電源が切られる。

6 「ゲダン キノウ」と表示されていることを確認し（表示されていない場合には、下段選択スイッチを押します）、位置決めスイッチを押します。

ブザーが鳴り、現在行が連続用紙の先頭行位置として記憶されます。この位置は電源を切っても記憶されています。



「ゲダン キノウ」を解除するには、下段選択スイッチを二度押すか印刷スイッチを押してください。

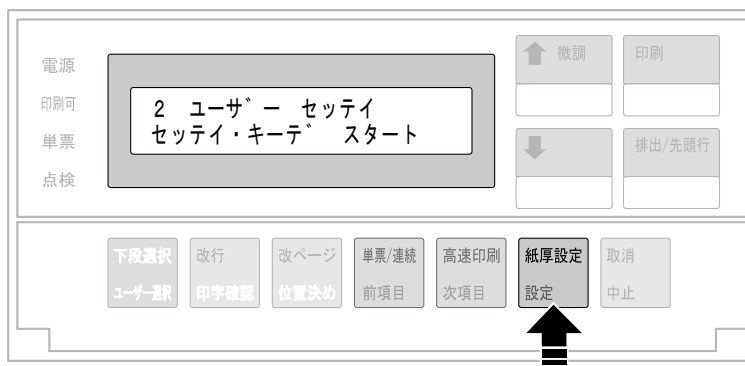
以上で、微調スイッチによる先頭行位置の調整は終了です。

先頭行位置の調整（直値入力方式）

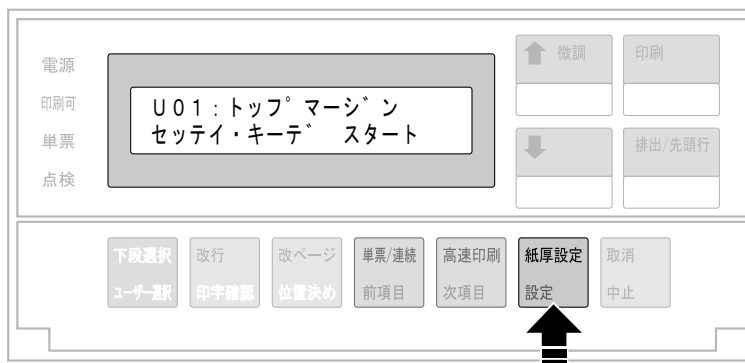
- 1 印刷不可状態（印刷可ランプが消えている）であることを確認し、下段選択スイッチを押します。
「ゲダン キノウ」と表示されていることを確認します。



- 2 次項目あるいは前項目スイッチを押して、「2 ユーザー セッテイ」を表示させ設定スイッチを押します。



- 3 次項目あるいは前項目スイッチを押して、「Uxx: トップマージン」を表示させ、設定スイッチを押します。



- 4** 次項目または前項目スイッチを押して、「フロント トップ」を選択し、設定スイッチを押します。



- 5** 次項目または前項目スイッチを押して、先頭行位置の量を選択します。
次項目または前項目スイッチを1回押す毎に約0.4 mm (60分の1インチ) 移動します。




- 機械的な誤差および用紙の状態によっては設定値と実際先頭行位置がずれる可能性がありますので、その場合は設定量を変更してください。
- 先頭行位置の値をマイナスに調整することは、用紙ジャム、空印字による印字ヘッドへの悪影響をおよぼす可能性がありますので極力避けてください。

- 6** 選択が終わったら、設定スイッチを押します。
ブザーが鳴り、選択した先頭行位置が記憶されます。この位置は電源を切っても記憶されます。



7 調整を終了するには印刷スイッチを押します。



- 微調スイッチによる先頭行位置の調整は  『先頭行位置の調整 (微調スイッチ方式)』 (3-28ページ) を参照。
- 先頭行位置の調整は印刷途中では行わず、用紙セット時に行ってください。

以上で、先頭行位置の調整は終了です。

3.5.4 ミシン目と切り取り位置の調整

- 1** 連続用紙がプリンター内にある状態で排出／先頭行スイッチを押します。

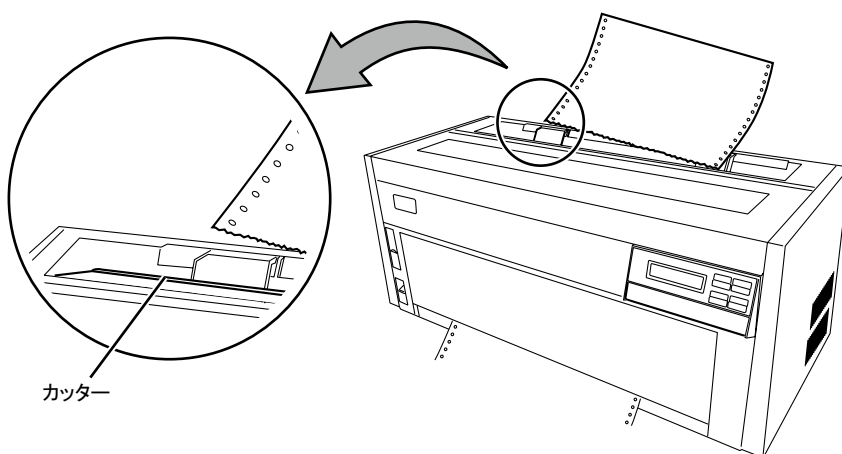


この機能は、排出／先頭行スイッチでミシン目を切り取り（カッター）位置に近づけた場合のみ有効です。
また、ページ長は、事前に初期設定機能またはページ設定コマンドで実際に使用している用紙長に合わせておいてください。

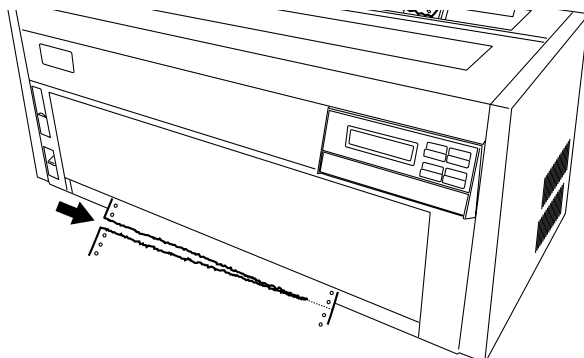
- 2** ミシン目を切り取り（カッター）位置に近づけます。
用紙のミシン目と切り取り位置が合っていない場合は、↑微調スイッチまたは↓微調スイッチを押して、ミシン目を切り取り位置に合わせてください。



±15 mm (36回分) を超えて調整することはできません。



リアトラクターを装着している場合は、プリンターの前部分でミシン目を切り取ります。



- 3** 下段選択スイッチを押します。
「ゲダン キノウ」と表示されていることを確認します。



- 4** 位置決めスイッチを押します。
ブザーが鳴り、ミシン目位置が記憶されます。この位置は電源を切っても消えません。



- 5** 排出／先頭行スイッチを押します。
用紙が先頭行位置まで戻されます。



「ゲダン キノウ」を解除するには、下段選択スイッチを二度押すか印刷スイッチを押してください。

以上でミシン目と切り取り位置の調整は終了です。

3.6 単票用紙の位置合わせ

以下に単票用紙の位置合わせの方法を述べます。

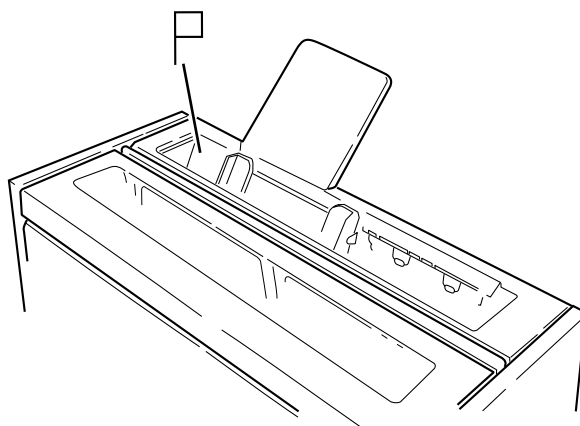
連続用紙のセットの有無にかかわらず、トラクターの用紙押さえと固定レバーは必ず倒しておいてください。また、プリンターが連続紙モードのときは連続用紙を切り取り（カッター）位置で切り取り、単票／連続スイッチを押して単票モードにしてください。

3.6.1 左右方向の調整

1 印刷不可状態になっている（印刷可ランプが消えている）ことを確認します。
印刷ランプが点灯しているときは、印刷スイッチを押してください。

2 左の用紙ガイドをロック・レバーを握りながら最適な目盛位置に移動します。

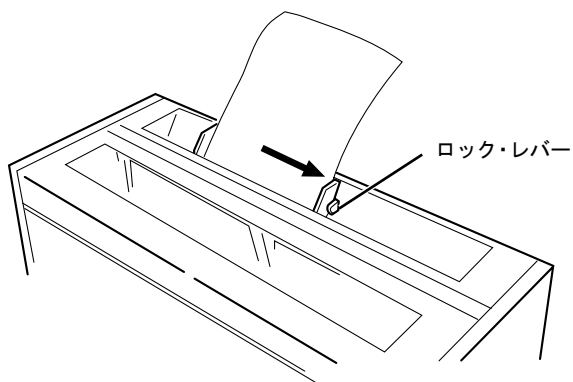
Important
重要 □ マークの左の縦線は第1印字文字の左端の目安を示しています。左の用紙ガイドは、必ず□マークよりも左側にしてください。□マークよりも右側にすると、用紙がない所に印字をして印字ヘッドの寿命を短くすることがあります。



- 3** 左の用紙ガイドに沿って用紙をセットします。右の用紙ガイドをロック・レバーを握りながら用紙右端に合うように移動します。

!
Important
重要

左右の用紙ガイドの間隔が狭すぎると用紙が正常に吸入されませんので、右の用紙ガイドと用紙右端のあいだにすき間(1 mm程度)を空けてください。



以上で、左右方向の調整は終了です。

3.6.2 先頭行位置の調整

この調整は、上向き印刷と下向き印刷の各々に対して設定することができます。
調整方法は、微調スイッチ(⇕/⇩)を使用する方法と直値を入力する方法の二通りあります。
納入時の先頭行位置は、用紙先端から約6.4 mm (4分の1インチ) にセットされています。

先頭行位置の調整 (微調スイッチ方式)



位置決めを行う前に ⇕ 微調スイッチか ⇩ 微調スイッチなどで送り方向を変えた場合、現在行の位置と次に用紙をセットした時の先頭行位置が若干ずれることがあります。

位置決めを行う前には、実際に印刷する用紙送りの方向と同じ方向に ⇕ 微調スイッチか ⇩ 微調スイッチで用紙を送って位置合わせを行うようにしてください。

1

単票用紙をセットして、印刷不可状態 (印刷可ランプが消えている) で下段選択スイッチを押します。

「ゲダン キノウ」が表示されていることを確認します。



2

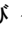

印字確認スイッチを押します。

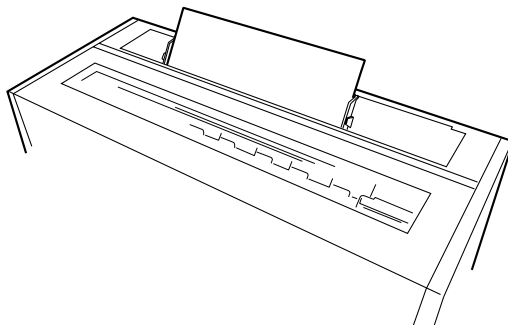
位置確認パターン (□) が印字されます。



押しているあいだ、連続的に印字します。




- 3** 上部カバーの窓から位置確認パターンを見ながら、改行スイッチおよび  微調スイッチまたは  微調スイッチを押して、最適な位置まで用紙を送ります。その後、印字確認スイッチを押して印字位置を確認します。




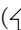

- 4** 最適な位置に調整できたら、位置決めスイッチを押します。
ブザーが鳴り、現在行が単票用紙の先頭行位置として記憶されます。



 単票モードで単票用紙がプリンターにない状態で位置決めスイッチを押すと、先頭行位置が用紙先端から約6.4 mm (4分の1インチ) の位置にセットされます。

連続紙モードの先頭行位置とは別に記憶され、この値は電源を切っても記憶されています。用紙の先端から先頭行位置までの距離が長すぎると、用紙の大きさによっては印刷されず用紙が排出される場合があります。

-  ● 「ゲダン キノウ」を解除するには、下段選択スイッチを二度押すか印刷スイッチを押してください。
- 用紙の先端から先頭行位置までの距離が長すぎると、用紙の大きさによっては、印刷されず用紙が排出される場合があります。

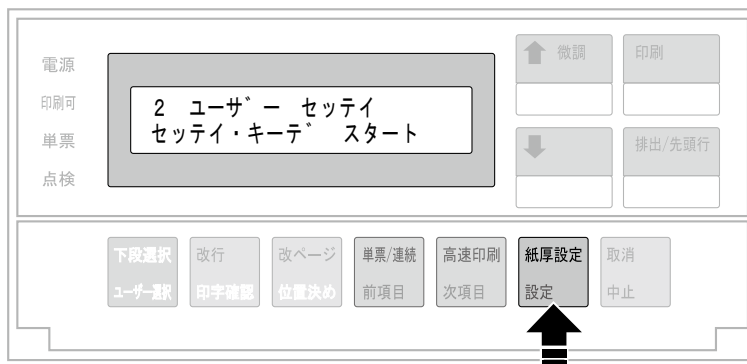
以上で、微調スイッチ ( / ) による先頭行位置の調整は終了です。

先頭行位置の調整（直値入力方式）

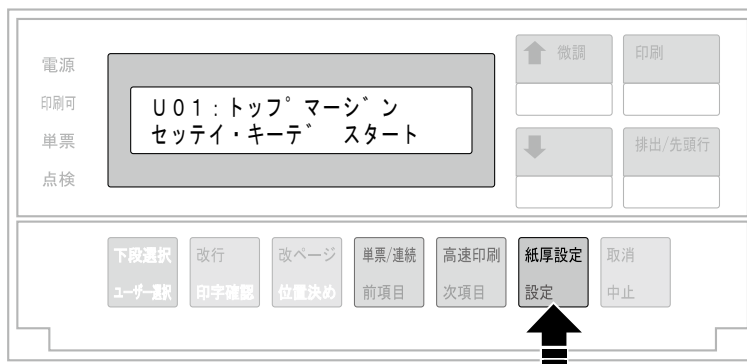
- 1 印刷不可状態（印刷可ランプが消えている）であることを確認し、下段選択スイッチを押します。
「ゲダン キノウ」と表示されていることを確認します。



- 2 次項目あるいは前項目スイッチを押して、「2 ユーザー セッテイ」を表示させ、設定スイッチを押します。



- 3 次項目あるいは前項目スイッチを押して、「U01: トップ マージン セッテイ・キーテ スタート」を表示させ、設定スイッチを押します。



- 4** 次項目あるいは前項目スイッチを押して、上向き印刷の場合は「タンシ↑オクリ トップ」を、下向き印刷の場合は「タンシ↓オクリ トップ」のいずれかを選択し、設定スイッチを押します。



- 5** 次項目または前項目スイッチを押して、先頭行位置の量を選択します。
次項目または前項目スイッチを1回押す毎に約0.4 mm (60分の1インチ) 移動します。



- 機械的な誤差および用紙の状態によっては設定値と実際先頭行位置がずれる可能性がありますので、その場合は設定量を変更してください。
- 先頭行位置の値をマイナスに調整することは、用紙ジャム、空印字による印字ヘッドへの悪影響をおよぼす可能性がありますので極力避けてください。

- 6** 選択が終わったら、設定スイッチを押します。
ブザーが鳴り、選択した先頭行位置が記憶されます。この位置は電源を切っても記憶されます。



7 印刷スイッチを押して、調整を終了します。



- 先頭行位置の調整は微調スイッチによる方式(『先頭行位置の調整(微調スイッチ方式)』(3-39ページ)参照)でも可能です。
ただし、用紙の上端より約-25.4 mmから約254 mmの範囲以外の値は設定できません。
- 用紙の先端から先頭行位置までの距離が長すぎると、用紙の大きさによっては、印刷されず用紙が排出される場合があります。

以上で、先頭行位置の調整は終了です。

3.7 リアトラクター（オプション）の操作

3.7.1 フロントトラクター給紙モードとリアトラクター給紙モード

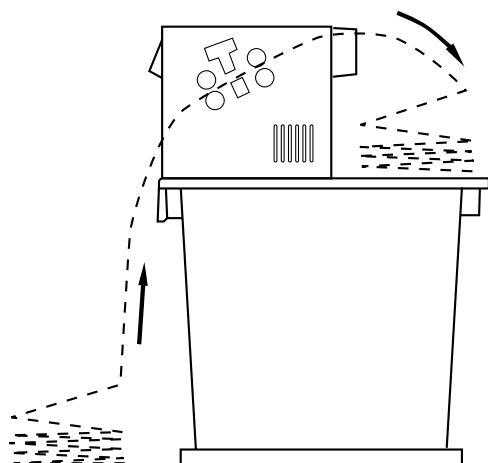
プリンターにリアトラクターを取り付けた場合、フロントトラクターとリアトラクターの双方で連続用紙の印刷が可能です。

フロントトラクター給紙モード

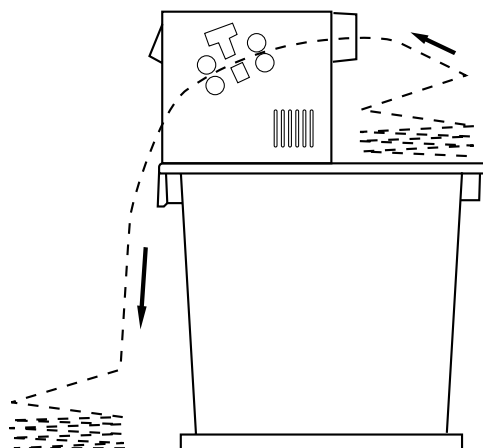
フロントトラクター給紙モードで印刷すると、印刷済みの連続用紙は、リアトラクター上部を通り、プリンターの背面に排出されます。

リアトラクター給紙モード

リアトラクター給紙モードで印刷すると、背面より吸入された連続用紙は、リアトラクターの内部を通り、プリンターの前面に排出されます。



フロントトラクター給紙モード

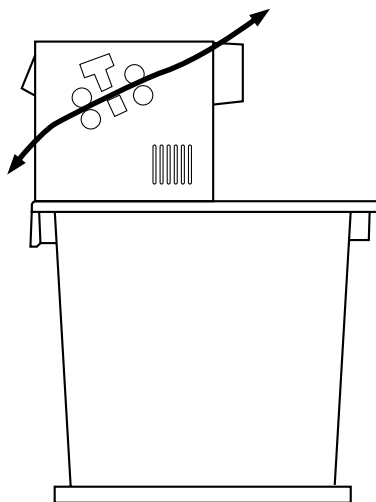


リアトラクター給紙モード

手差し給紙モード

手差し給紙モードで印刷すると、リアトラクターは働きません。リアトラクターを取り付けずに印刷作業を行っている場合と同じです。

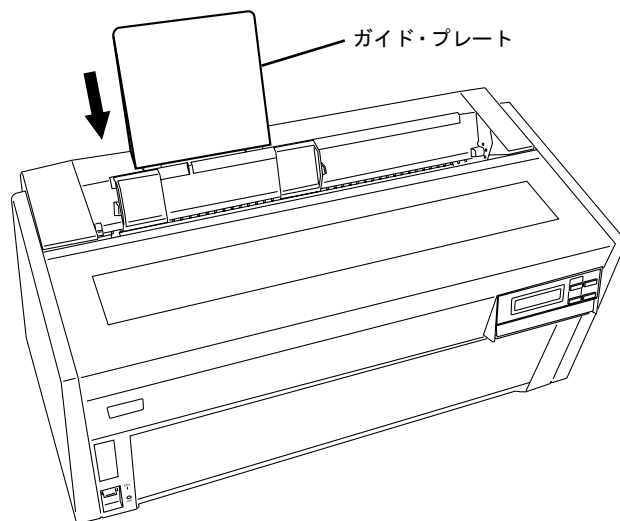
用紙はリアトラクターの用紙ガイドに沿って、一枚ずつ手で差し込みます。



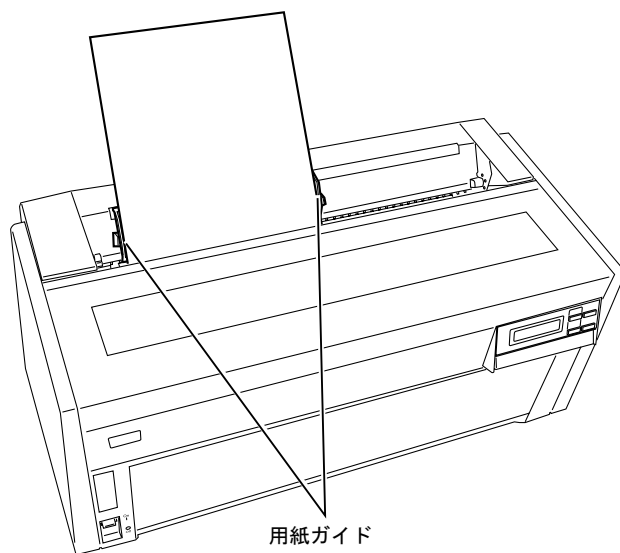
3.7.2 用紙のセット

単票用紙のセット

- 1 プリンター本体に付属のガイド・プレートを取り付けます。



- 2 単票用紙を用紙ガイドに沿って差し込みます。




単票用紙のセットは、リアトラクターを取り付けない場合と同様です。
2.1.7『単票用紙のセット』（2-14ページ）を参照してください。

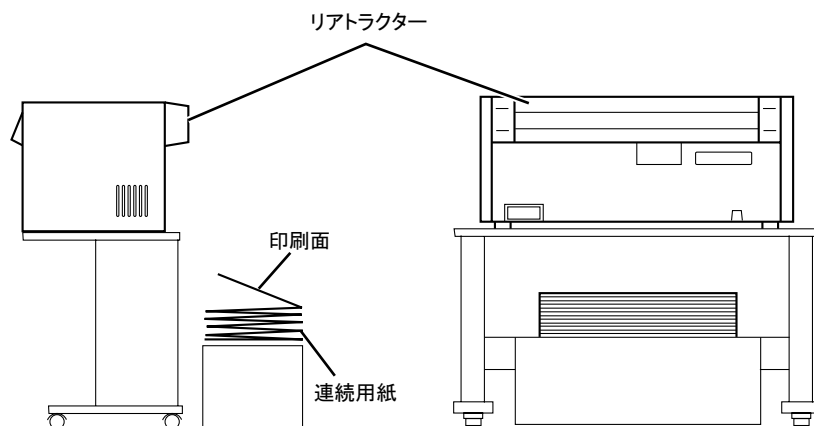
連続用紙のセット

連続用紙を使用する場合は、ガイド・プレートを取り外し、印刷不可状態でプリンターをリアトラクター連続紙モードに切り替えてください。

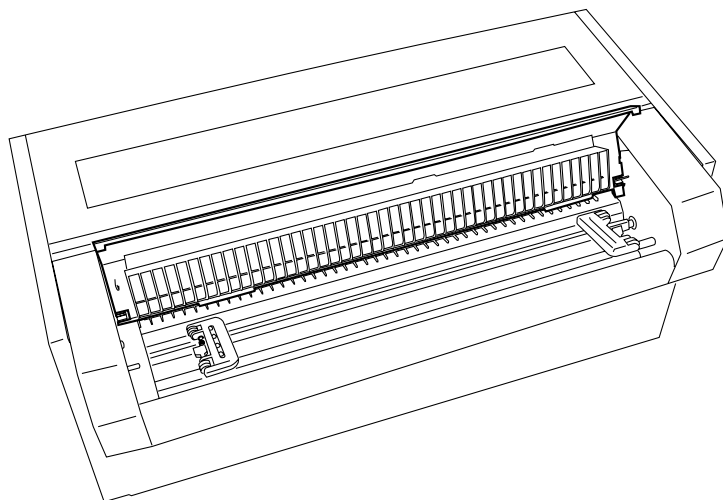


リアトラクター(オプション)を使用すると、連続用紙は下向き印刷されます。リアトラクターの下向き印刷に関する注意事項は  B.1.3『連続用紙 リアトラクターを使用する場合』(B-6ページ)を参照。

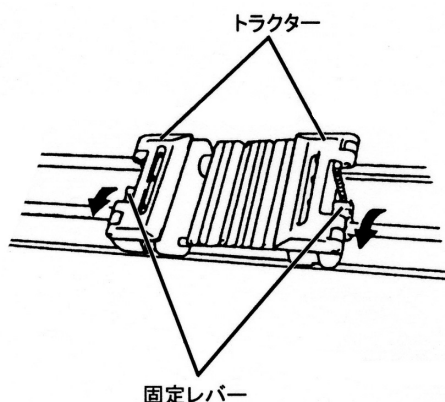
- 1 下の図のように用紙をプリンターの後ろに、リアトラクターと平行になるように置きます。プリンターは机の端に置いてください。



- 2 リアカバーを開けます。

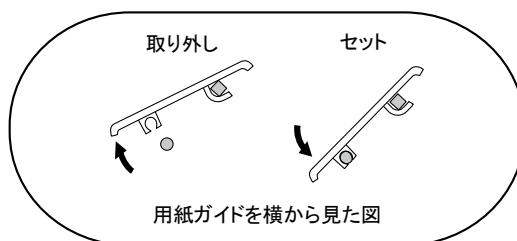
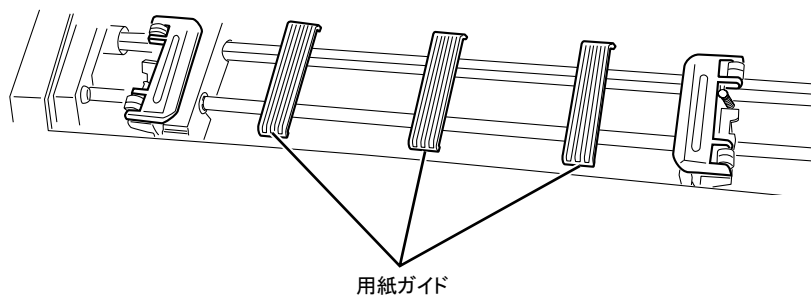


- 3** 左右のトラクターの固定レバーを、図のように手前に起こします。
トラクターのロックが外れます。

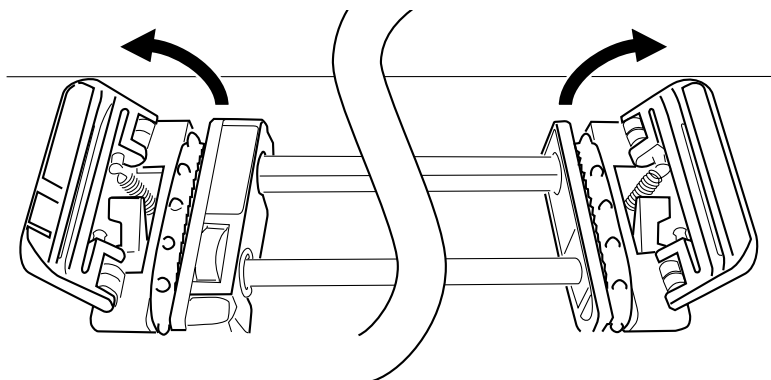


- 4** 用紙の幅に合わせて左右のトラクターを移動し、用紙ガイドをトラクターの間に均等に配置します。

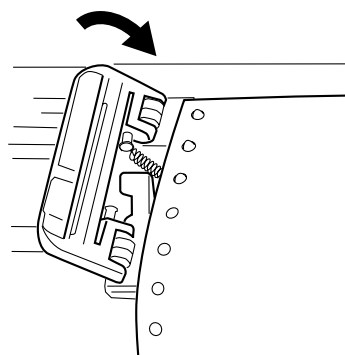
用紙ガイドは下図のように手前を起こして移動し、はめ込んでください。



- 5** 左右のトラクターの用紙押さえを開けます。

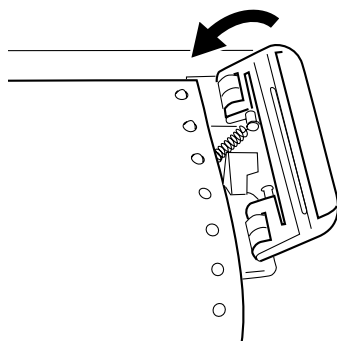


- 6** 用紙の印刷面を上にして、図のように用紙の左端の送り穴を左のトラクターのピンにはめ、用紙押さえを閉じます。

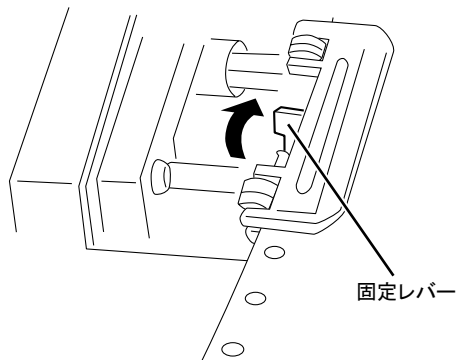


- 7** 用紙の右端の送り穴を右のトラクターのピンにはめ、用紙押さえを閉じます。

Important 左右のトラクターで送り穴の位置がずれないようにしてください。用紙づまりの原因になります。
重要



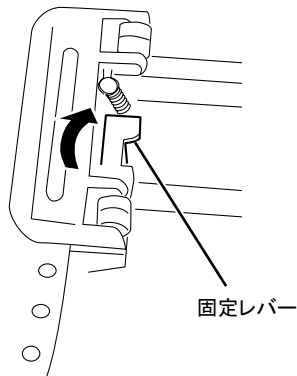
- 8** 左のトラクターの固定レバーを矢印の方向に倒してロックします。



- 9** 用紙がたるまないように右のトラクターを移動します。
固定レバーを矢印の方向に倒してトラクターをロックしてください。

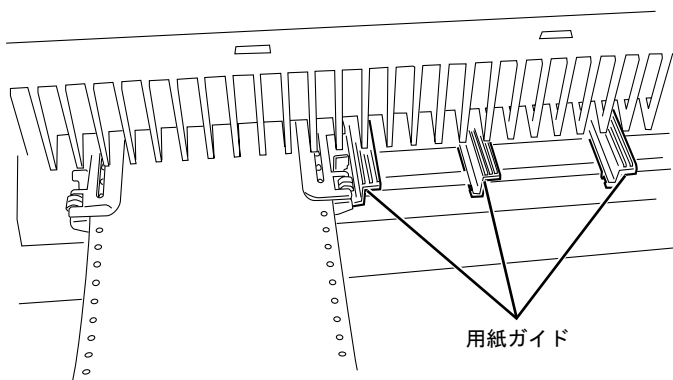
Important
重要

1. 用紙がたるんでいると、用紙が送られるときに用紙づまりを起こすことがあります。
2. 右のトラクターでは調節できない場合、左のトラクターで調節してください。
3. トラクターを強く引いて用紙を張りすぎると、印刷時に用紙が破れることがあります。



10 リアカバーを閉じます。

11 フロントトラクターに用紙ガイドを取り付けます。



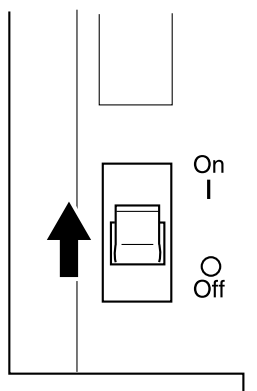
Important
重要

フロントトラクターの用紙幅がリアトラクターのそれより小さい場合、フロントトラクター部分で用紙端が詰まるおそれがあります。
リアトラクターの用紙サイズに合わせて、リアトラクターに付属の用紙ガイド3個をフロントトラクターに取り付けてください。

12 リアカバーおよびプリンター本体の前面カバーが閉じているのを確認し、電源スイッチを入れます。

Important
重要

用紙押さえを開いたまま用紙を印刷させると、用紙詰まりの原因となります。




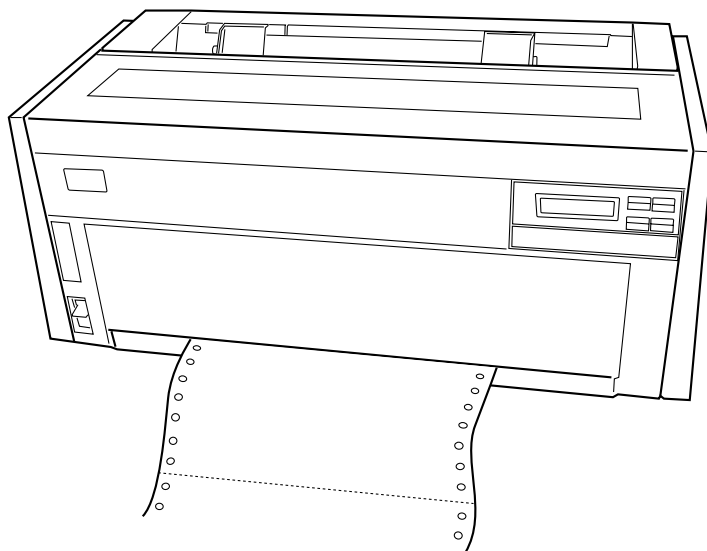
3.7.3 用紙モードの切り替え

リアトラクターをセットしたまま、フロントトラクターの連続用紙に印刷することはできませんが、以下に述べるように、用紙の取り扱いが変わる場合は、各項目に従ってください。

- 単票用紙からフロントトラクターの連続用紙に変える場合『単票モードからフロントトラクター連続紙モード』(本ページ)に進んでください。
- フロントトラクター連続用紙から単票用紙に変える場合『フロントトラクター連続紙モードから単票モード』(3-54ページ)に進んでください。
- フロントトラクター連続用紙からリアトラクター連続用紙に変える場合『フロントトラクター連続紙モードからリアトラクター連続紙モード』(3-56ページ)に進んでください。
- リアトラクター連続用紙からフロントトラクター連続用紙に変える場合『リアトラクター連続紙モードからフロントトラクター連続紙モード』(3-58ページ)に進んでください。

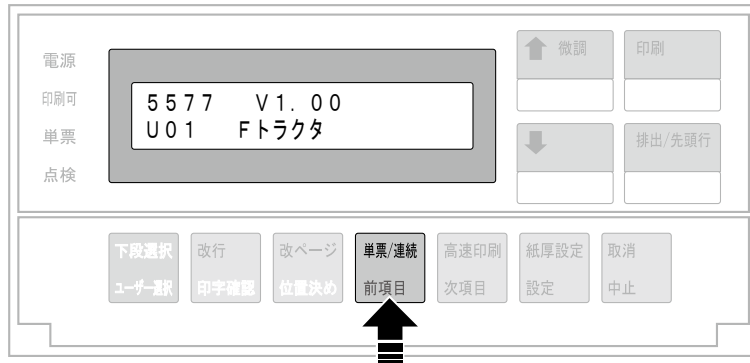
単票モードからフロントトラクター連続紙モード

- 1** フロントトラクターに連続用紙をセットします。
セットの方法については  2.1.8『連続用紙のセット』(2-17ページ) 参照。



2 印刷スイッチを押し、印刷不可状態（印刷可ランプが消えている）になっていることを確認してから、**単票／連続**スイッチを押します。

単票ランプが消え、フロントトラクター連続紙モードになります。

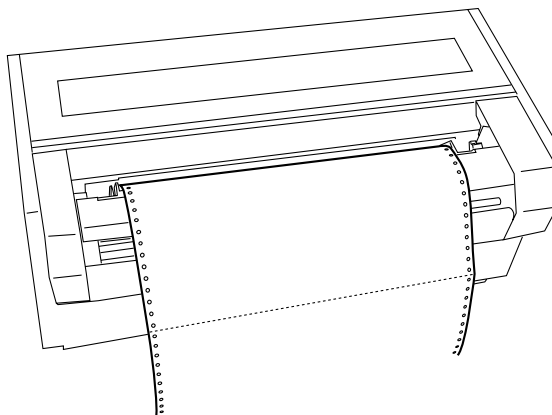


以上で、単票モードからフロントトラクター連続紙モードへの変更は完了しました。

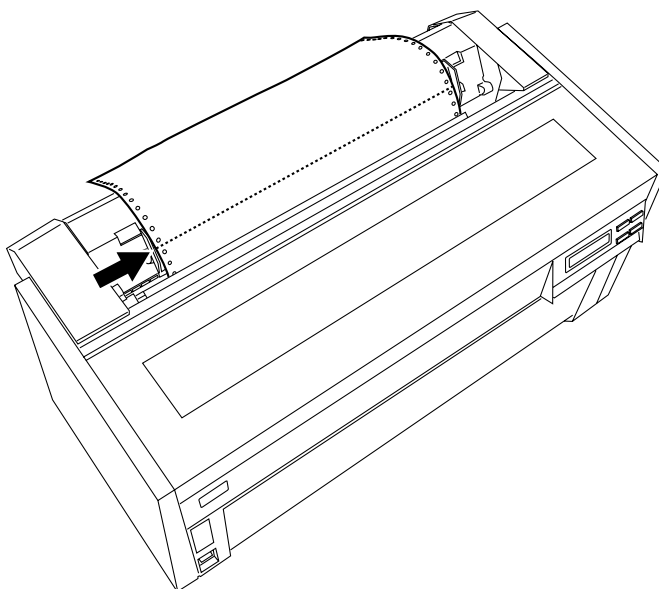
フロントトラクター連続紙モードから単票モード

- 1** プリンターが印刷不可状態（印刷ランプが消えている）であることを確認します。
- 2** 連続用紙がプリンター本体の背面から排出されている場合には、改ページスイッチを押して印刷済みの用紙を背面に排出し、連続用紙をミシン目で切ります。

改ページ
位置決め



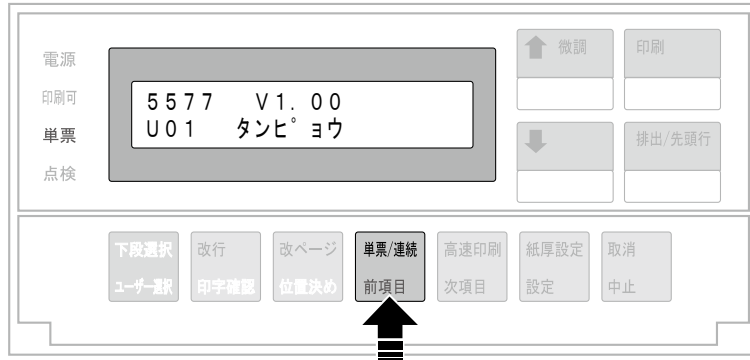
- 3** 連続用紙がプリンター上面より排出されている場合には、排出／先頭行スイッチを押して用紙をプリンターの切り取り位置まで排出し、ミシン目で切ります。



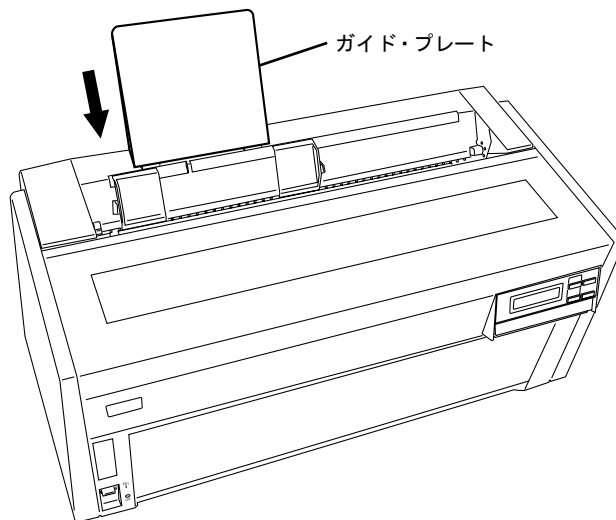
- 4** 単票／連続スイッチを二度押します。
単票ランプが点灯します。



単票／連続スイッチを押すと用紙先端がトラクターまで戻されます。このとき、連続用紙は約2ページ分戻されます。用紙が切られていないと、用紙先端を検出できないため、単票ランプは点灯しません（連続紙モードのまま）。再度、単票／連続スイッチを押すと、同じ操作を繰り返します。



- 5** ガイド・プレートを次のようにセットします。
単票用紙を用紙ガイドに沿って差し込みます。

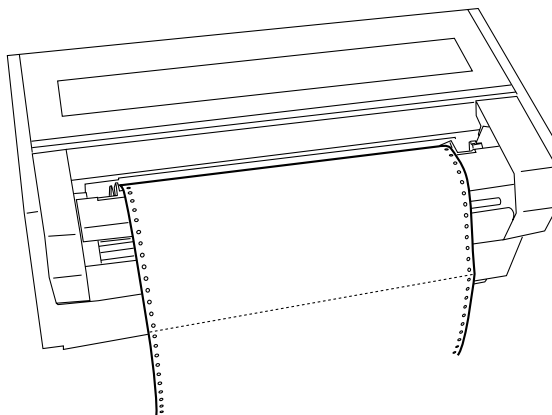


以上で、フロントトラクター連続紙モードから単票モードへの変更は完了しました。

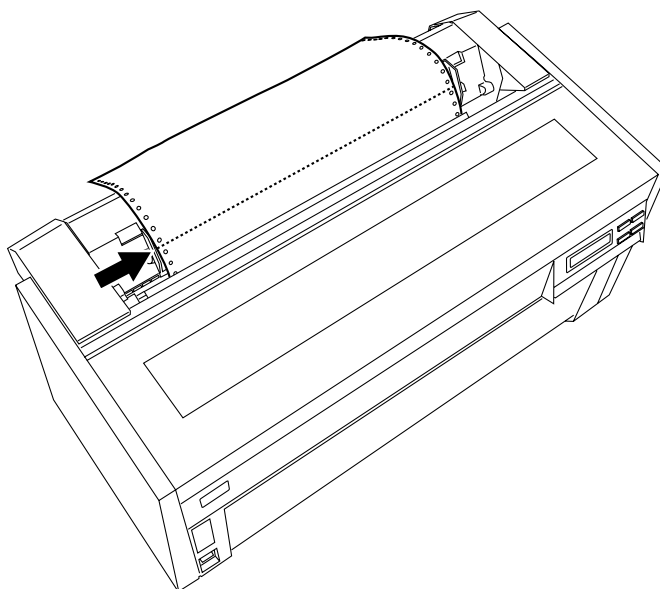
フロントトラクター連続紙モードからリアトラクター連続紙モード

- 1** プリンターが印刷不可状態（印刷ランプが消えている）であることを確認します。
- 2** 連続用紙がプリンター本体の背面から排出されている場合には、改ページスイッチを押して印刷済みの用紙を背面に排出し、連続用紙をミシン目で切ります。

改ページ
位置決め



- 3** 連続用紙がプリンター上面より排出されている場合には、排出／先頭行スイッチを押して用紙をプリンターの切り取り位置まで排出し、ミシン目で切ります。



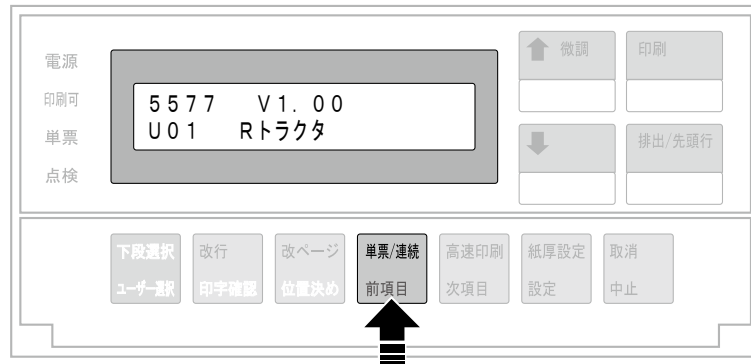
4

単票／連続スイッチを押します。

リアトラクター連続紙モードに切り替えてください。



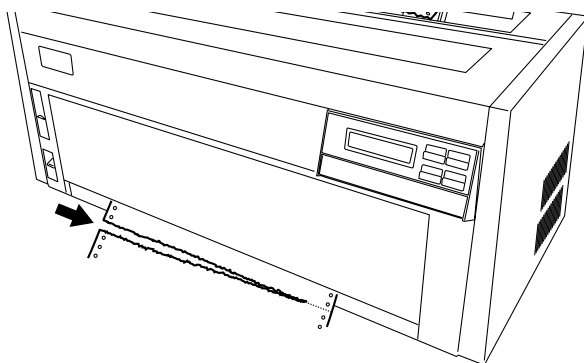
単票／連続スイッチを押すと用紙先端がトラクターまで戻されます。このとき、連続用紙は約2ページ分戻されます。用紙が切られていないと、用紙先端を検出できないため、単票ランプは点灯しません（連続紙モードのまま）。再度、単票／連続スイッチを押すと、同じ操作を繰り返します。



以上で、フロントトラクター連続紙モードからリアトラクター連続紙モードへの変更は完了しました。

リアトラクター連続紙モードからフロントトラクター連続紙モード

- 1** プリンターが印刷不可状態（印刷ランプが消えている）であることを確認します。
- 2** 連続用紙がプリンター本体の前面より排出されている場合には、改ページスイッチを押して、印刷済みの用紙を前面に排出し、プリンターの前部分で連続用紙をミシン目で切ります。



- 3** 単票／連続スイッチを二度押します。
フロントトラクター連続紙モードに切り替えてください。



単票／連続スイッチを押すと用紙先端がトラクターまで戻されます。このとき、連続用紙は約2ページ分戻されます。用紙が切られていないと、用紙先端を検出できないため、単票ランプは点灯しません（連続紙モードのまま）。再度、単票／連続スイッチを押すと、同じ操作を繰り返します。



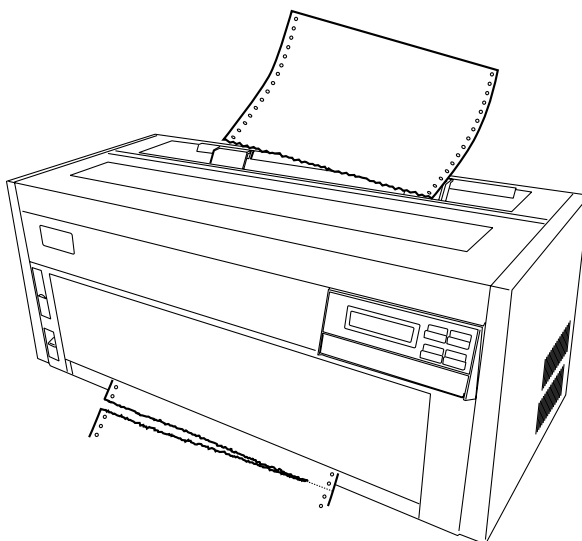
以上で、リアトラクター連続紙モードからフロントトラクター連続紙モードへの変更は完了しました。

3.8 用紙づまり除去

3.8.1 連続用紙づまり

この項では、連続用紙がプリンターの中につまった場合の、用紙の取り除き方を説明します。

- 1** 印刷スイッチを押して印刷不可状態（印刷可ランプが消えている）にします。
- 2** 連続用紙をプリンターの前後で切り離します。

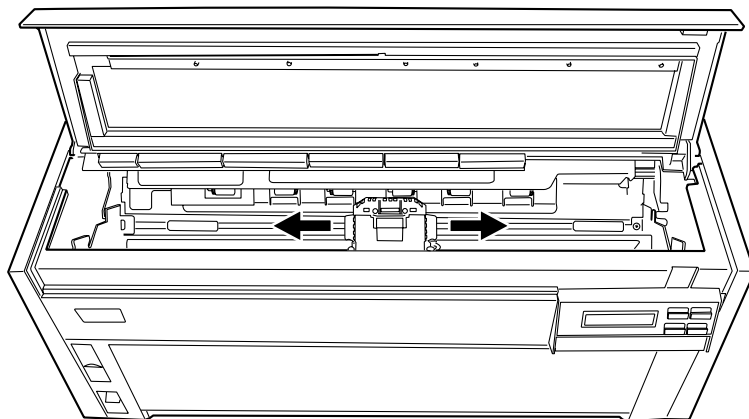


- 3** 高速印刷スイッチを2秒以上押し続けます。
紙押さえローラーが持ち上がり、用紙の除去がしやすくなります。

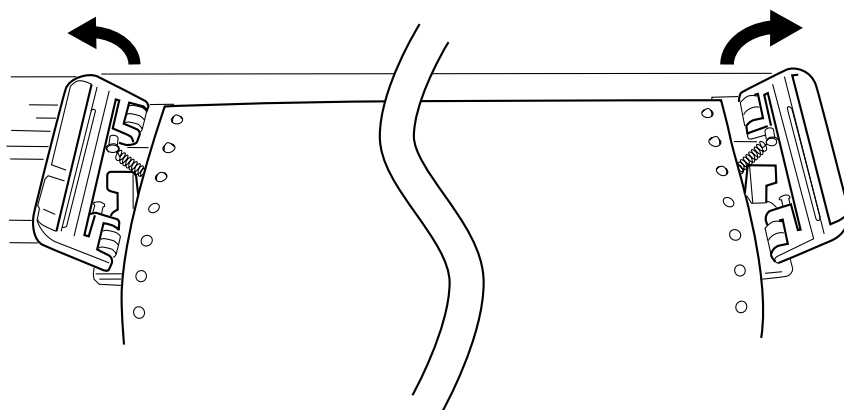


- 4** 上部カバーを開けて、印字ヘッドを左端または右端へ移動します。

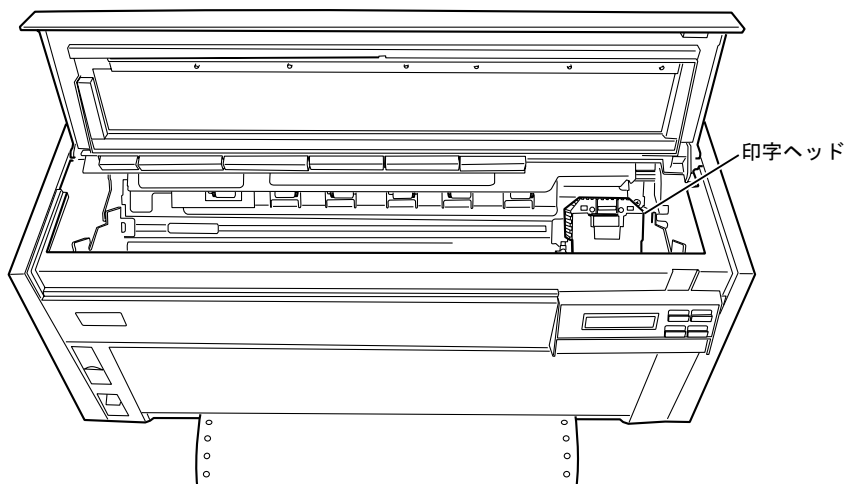
⚠ 注意 印字ヘッドが高温になっている場合がありますので、印字ヘッドの金属部分には触らないように注意してください。



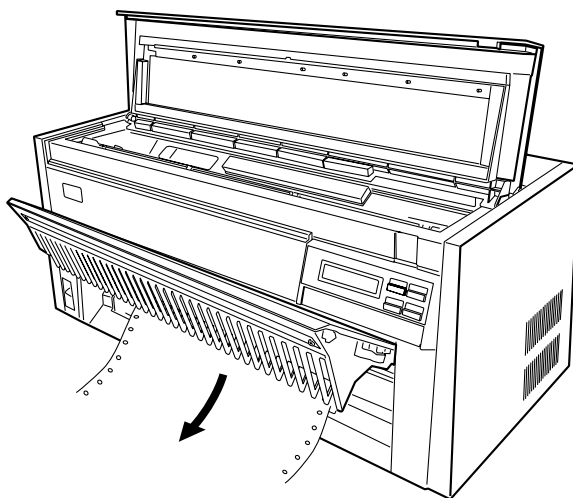
- 5** 左右のトラクターの用紙押さえを開き、用紙をトラクターから外します。



- 6** 用紙づまりが起きた場所が
印字ヘッドより下方の場合は **7**へ、
印字ヘッドより上方の場合は **8**へ、
進みます。




- 7** (印字ヘッドより下方で用紙がつまった場合)
連続用紙を手前に静かに引き、用紙をすべて取り除きます。
9へ進んでください。

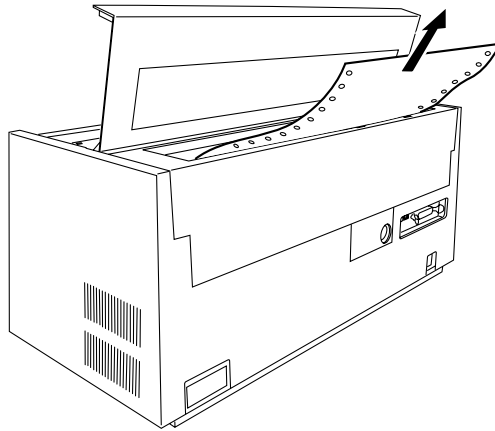


8 (印字ヘッドより上方で用紙がつまった場合)

連続用紙をプリンター後方から静かに引き、用紙をすべて取り除きます。

インク・リボンのために用紙が取りにくい場合は、インク・リボン・カートリッジを取り外してから用紙を取り除いてください。

 インク・リボン・カートリッジの取り外し・取り付けは、2.1.4『インク・リボン・カートリッジの取り付け方』(2-5ページ) および2.1.5『インク・リボン・カートリッジの取り外し方』(2-12ページ)を参照。



9 ちぎれた用紙などがプリンターの内部に残っていないことを確認してから、上部カバーを閉じます。

10 用紙づまり除去の確認のために、印字テストを行います。

 印字テストの手順は付録C『自己診断機能』(C-1ページ)を参照。

以上で、連続用紙づまりの除去は終了です。

印字テストが正しく行われなかった場合は、もう一度、プリンター内部に用紙が残っていないか調べてください。また、インク・リボン・カートリッジが正しくセットされているかどうか確認してください。インク・リボン・カートリッジが外れていると、印字テストが正しく行われません。

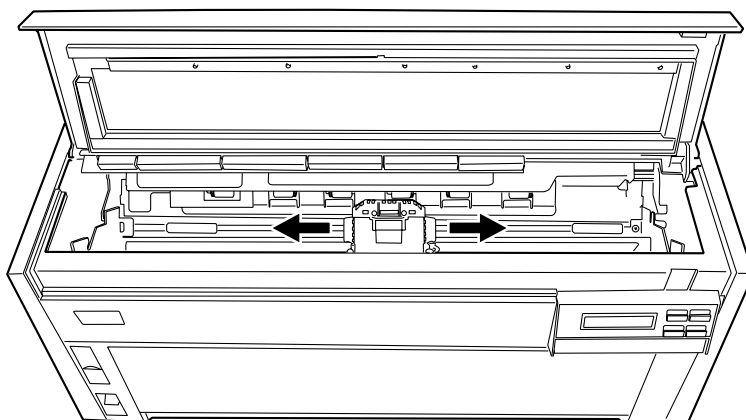
用紙がすべて取り除かれた後も印字テストが行われず、プリンターの機能が回復しない場合は、クイック・ガイドを参照してください。

3.8.2 単票用紙づまり

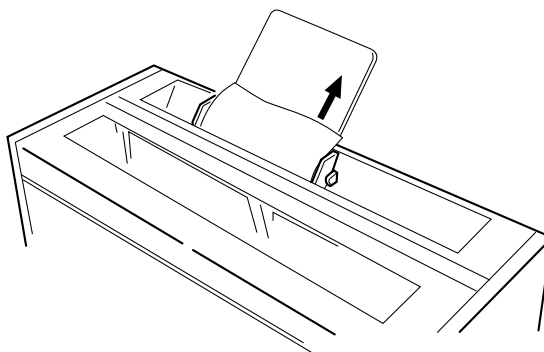
この項では、単票用紙がプリンターの中につまった場合の、用紙の取り除き方を説明します。プリンターに単票用紙がつまると点検ランプが付き、「001 ヨウシ テンケン」と表示されます。

- 1** 上部カバーを開けて、印字ヘッドを左端または右端へ移動します。

⚠ 注意 印字ヘッドが高温になっている場合がありますので、印字ヘッドの金属部分には触らないように注意してください。




- 2** つまった用紙の上端が出ている場合は、用紙を上へ静かに引き抜きます。用紙を取り除くことができた場合は、**4** へ進みます。プリンターの内部で用紙づまりを起こしている場合は、**3** に進みます。



3 単票用紙がすべてプリンターの内部に入っている場合は、上部カバーを開け単票用紙を引き抜きます。

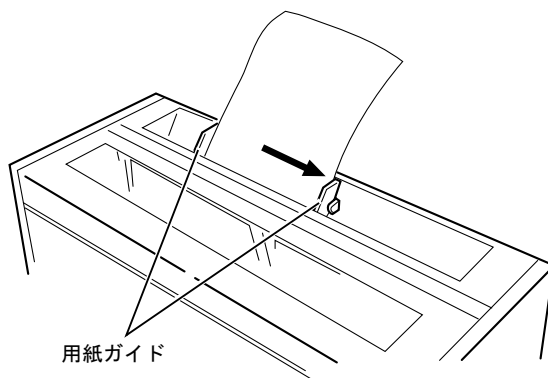
インク・リボンのために用紙が取りにくい場合は、インク・リボン・カートリッジを取り外してから用紙を取り除いてください。

 インク・リボン・カートリッジの取り外し・取り付けは、2.1.4『インク・リボン・カートリッジの取り付け方』(2-5ページ) および2.1.5『インク・リボン・カートリッジの取り外し方』(2-12ページ)を参照。

4 ちぎれた用紙などがプリンターの内部に残っていないことを確認してから、上部カバーを閉じます。

5 印刷スイッチを押します。
点検ランプが消え、印刷可ランプが点灯することを確認します。

6 単票ランプが点灯していることを確認して、単票用紙ガイドを用紙に合わせて調整し、用紙をセットします。



7 印字テストを行います。
 印字テストの手順は付録C『自己診断機能』(C-1ページ)を参照。

以上で、単票用紙づまりの除去は終了です。

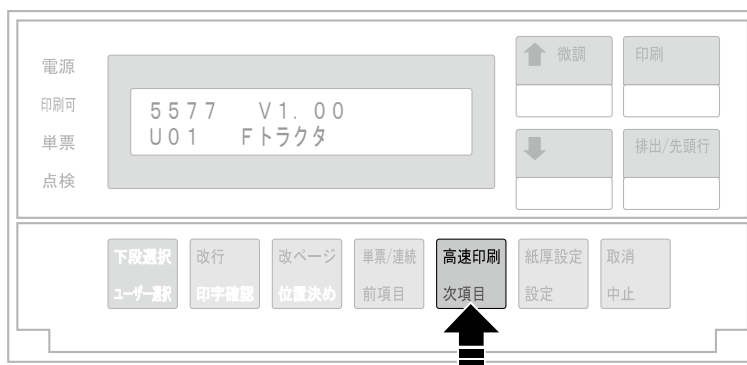
印字テストが正しく行われなかった場合は、もう一度、プリンター内部に用紙が残っていないか調べてください。また、インク・リボン・カートリッジが正しくセットされているかどうか確認してください。インク・リボン・カートリッジが外れていると、印字テストが正しく行われません。

用紙がすべて取り除かれた後も印字テストが正しく行われず、プリンターの機能が回復しない場合は、クイック・ガイドを参照してください。

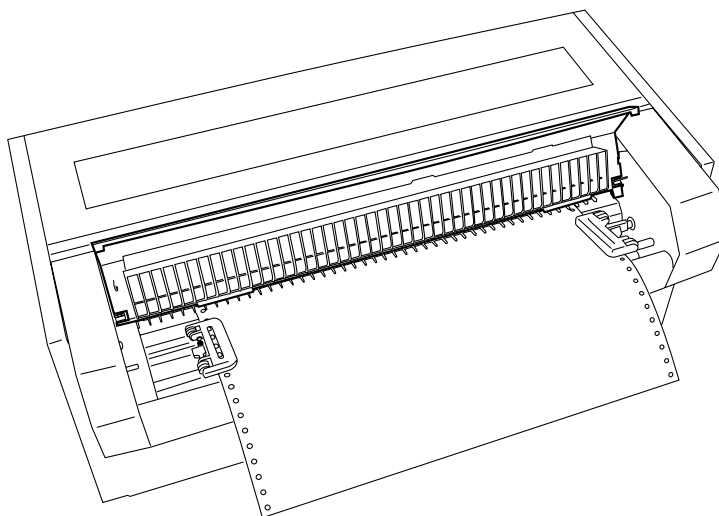
3.8.3 リアトラクター装着時の用紙づまり

トラクター部分からプリンターに入りかけて止まっている場合

- 1** 印刷スイッチを押して、印刷不可状態（印刷可ランプが消えている）にします。
ブザーが止まります。
- 2** 高速印刷スイッチを2秒以上押し続けます。
紙押さえローラーが持ち上がり、用紙の除去がしやすくなります。



- 3** リアカバーを開けて、用紙を後方に静かに引き出します。



4

印刷スイッチを押します。

他に用紙づまりがなければ、点検ランプと「001 ヨウシ テンケン」表示が消え、印刷可ランプが点灯します。

点検ランプが消えない場合、またはトラクター付近に用紙づまりがない場合は、プリンターまたはリアトラクターの内部に紙片が残っています。

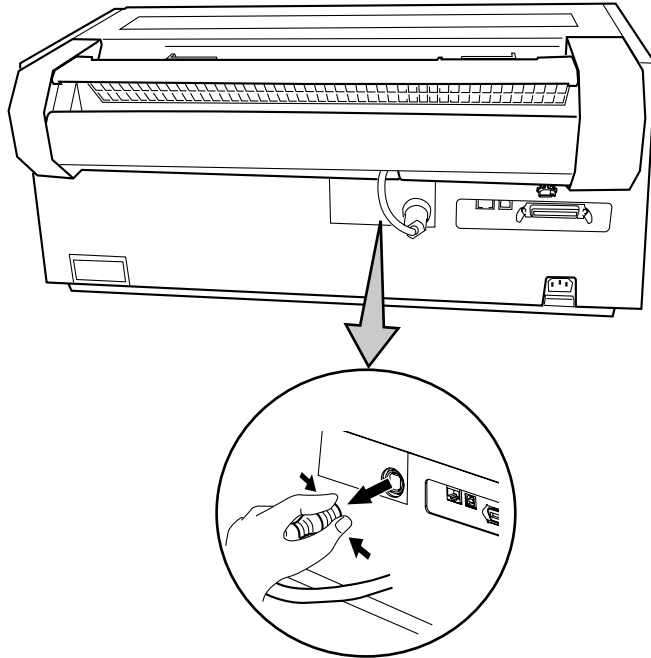
『プリンターまたはリアトラクターの内部でつまっている場合』(次ページ)へ進んでください。

プリンターまたはリアトラクターの内部でつまっている場合

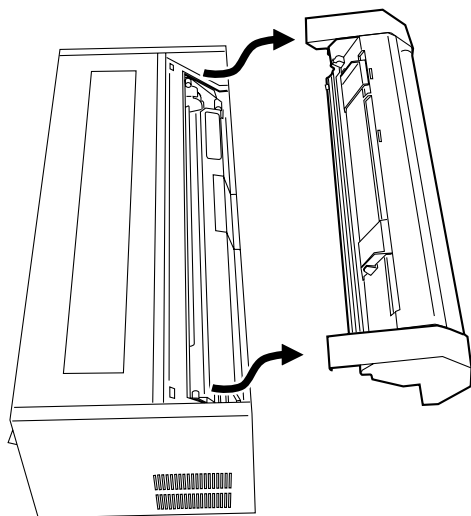
- 1** 印刷スイッチを押して、印刷不可状態（印刷可ランプが消えている）にします。
ブザーが止まります。
- 2** プリンターの上部カバーを開けて用紙を取り除きます。
取り除きにくい場合または点検ランプがついている場合は、電源スイッチを切ってください。
- 3** ケーブル・プラグの奥のリングをつかみ、プラグを引き抜きます。
ケーブルクランプから、LAN/USBケーブルを外します。



プリンター本体の電源スイッチを入れたままコネクターの抜き差しを
すると、プリンター本体およびリアトラクターのロジック・カードが破損する
ことがあります。コネクターの抜き差しは電源スイッチを切ってから行って
ください。




4 リアトラクターを引き上げて取り外します。

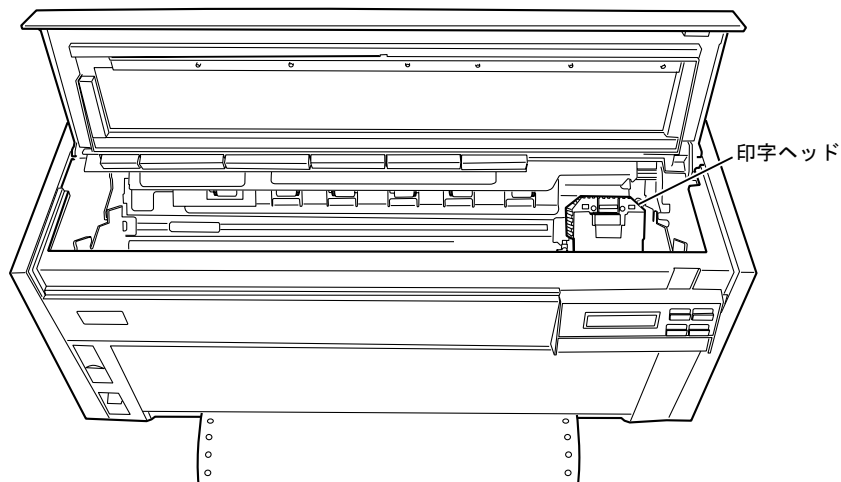


5 プリンター本体の上部カバーを開けて、印字ヘッドを左端または右端に移動し、つまっている用紙を取り除きます。

インク・リボンのために用紙が取りにくい場合はインク・リボン・カートリッジを取り外してから用紙を取り除いてください。


 インク・リボン・カートリッジの取り外し、取り付けは2.1.4『インク・リボン・カートリッジの取り付け方』(2-5ページ) および2.1.5『インク・リボン・カートリッジの取り外し方』(2-12ページ)を参照。

⚠ 注意 印字ヘッドが高温になっている場合がありますので、印字ヘッドの金属部分には触らないように注意してください。



6 紙片がプリンター本体にもリアトラクターにも残っていないことを確認し、リアトラクターをプリンター本体にセットします。
インク・リボン・カートリッジを外した場合は、正しく取り付けてください。

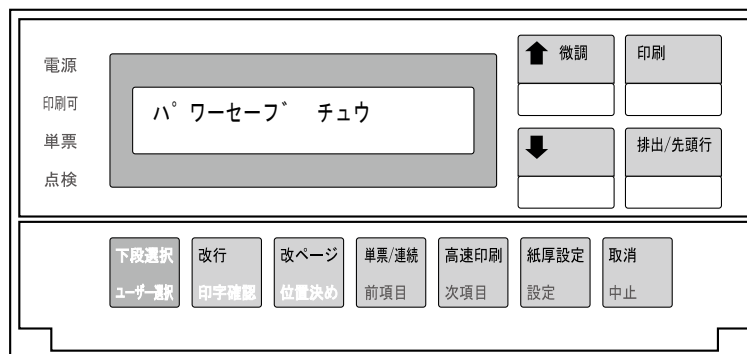
7 電源スイッチを入れます。

8 用紙をセットし、印字テストを行います。
正常に作動することを確認します。
 印字テストは、付録C『自己診断機能』(C-1ページ)を参照。

以上で、用紙づまりの除去は完了しました。

3.9 パワーセーブモードの表示

本製品は、静止状態が5分間続くとパワーセーブモードに自動的に切り替わり、待機時電力を削減します。この時、表示部に「パワーセーブ チュウ」と表示されます。



パワーセーブモードは、以下の場合、自動的に解除されます。

- システムからデータが送られて来た時
- 操作パネルのスイッチを押した時
- 単票モードで、手差しガイドに単票用紙を挿入した時
- USBテンキーを押した時 (USBテンキー装着時)

ただし、以下の場合、5分を超えてもパワーセーブモードには切り替わりません。

- エラー表示がされている時
- 初期設定の途中にある時

3.10 プリンターリモートパワーコントロール

本製品のWebページから、リモート操作でプリンターを電源オフと同様の状態にしたり、またそこから電源オン状態に戻すことにより、プリンター電源コントロールが可能になります。



- リモートパワーオフ前にユーザー一時切り替えを実行した場合は、電源オフまたはリセット動作をした後と同様、一時切り替えが無効となり、初期ユーザー番号の設定に戻ります。
- TN5250Eプロトコルによる接続時は、セッションクローズ処理を自動実行し、セッションが切断されます。

3.10.1 リモートパワーオフ/オンとは

リモートパワーオフとは、ネットワーク (Webブラウザ) 経由で設定することができる低電力状態 (3W以下に低下) です。

リモートパワーオフ状態では通常の電源スイッチでの電源OFFとほぼ同様の状態となり、操作パネルも操作不可能になり、外部からの印刷データ受信も不可能となります。

リモートパワーオフ状態のときに、Webブラウザからプリンターをオン状態に戻すことができます (リモートパワーオン)。

3.10.2 Webページからのリモートパワーコントロール

リモートパワーオフにする

プリンターをリモートパワーオフにするには、以下の手順で操作します。

1 プリンターが印刷中、エラー発生中、もしくは他者が操作パネルで初期値設定操作をしていないことを確認します。

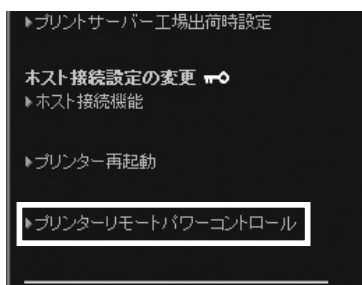
2 本製品に設定されたIPアドレスをWebブラウザに入力します。



プリンターの設定ページが表示されます。



- 3 ブラウザ画面左フレームのメニューから、「プリンターリモートパワーコントロール」をクリックします。



Important
重要

Webブラウザを起動後初めてメニューをクリックすると、ユーザー名とパスワードを入力する画面が表示されます。

ユーザー名: root

パスワード: (環境設定で設定したパスワード)

を各自入力して、「OK」をクリックしてください。

パスワードを設定していない場合は、パスワード欄は未入力のまま「OK」をクリックしてください。

- 4 確認画面が表示されるので、「Yes」をクリックします。

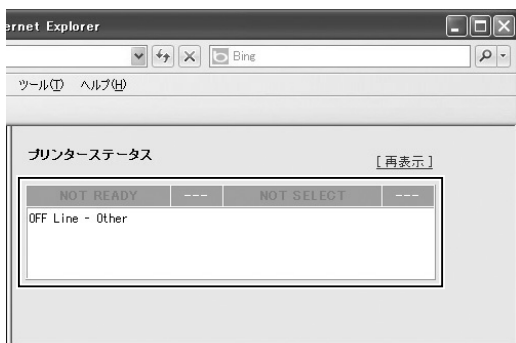


5 下記のメッセージ画面が表示され、プリンターはリモートパワーオフ状態に変化します。



上記画面のまま、ブラウザ画面が変化しない場合があります。その場合は、ブラウザを再読み込みしてください。

トップページに戻ると、プリンターステータスが以下のように表示されます。



リモートパワーオンにする

リモートパワーオフ状態のプリンターをリモートパワーオンにするには、以下の手順で操作します。

1 ブラウザ画面左フレームのメニューから、「プリンターリモートパワーコントロール」をクリックします。

2 確認画面が表示されるので、「Yes」をクリックします。
下記のメッセージ画面が表示され、プリンターはリモートパワーオン状態に変化します。

