

第6章. 消耗品、オプションおよび保守

1. 消耗品

本プリンターには、消耗品としてインク・リボン・カートリッジがあります。

1.1 インク・リボン・カートリッジ

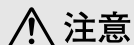
インク・リボンには、印字ヘッド保護のため特殊なインクを使用しています。交換する際は、弊社製品をご使用ください。

注文番号: 5573-W02 用	ID# 11240 (1 個入)
5573-V02 用	ID# 11241 (1 個入)
5573-V02/W02 用	ID# 11242 (詰め替え用、セット販売のため、4個単位でご購入ください。)

1.1.1 インク・リボン・カートリッジの交換

この項では、インク・リボン・カートリッジを交換する手順を説明します。

- 1** 電源スイッチをOff (O) にし、電源プラグをコンセントから抜いてください。



注意

印字ヘッドが高温になっている場合がありますので印字ヘッドの金属部分には触らないように注意してください。

- 2** アクセス・カバーの左右にあるラッチ・レバーを手前に引いて、そのままアクセス・カバーを取り外します。
- 3** 印字ヘッドをほぼ中央に移動します。
- 4** リボン・ガイドを取り外します。
- 5** インク・リボン・カートリッジの両側を持ち、そのままインク・リボン・カートリッジを上方に持ち上げて取り外します。
- 6** 新しいインク・リボン・カートリッジを紙箱から取り出し、「第1章 6. インク・リボン・カートリッジのセット」1-7ページを参照してインク・リボン・カートリッジを取り付けます。

以上でインク・リボン・カートリッジの交換は終了です。

インク・リボン・カートリッジを交換した後は、必ず印字テストを実行してプリンターが正しく印字することを確認してください。もし、印字テストが正しく行われない場合は、インク・リボン・カートリッジが正しく取り付けられているか確認してください。

注意 使用済のインク・リボン・カートリッジは、不燃物として処理してください。

2. オプション

本プリンターには、オプションとして自動給紙機構 (ASF) および上トラクターがあります。

2.1 プリンター・ケーブル

プリンター・ケーブルは推奨品をご使用ください。推奨品については販売店へお問い合わせください。

2.2 自動給紙機構 (ASF)

自動給紙機構は、単票用紙やハガキを連続して自動的にプリンターへ送り込むことができます。

プリンターに自動給紙機構を取り付けた状態でも連続用紙を使用したり、単票用紙を1枚ずつ手で差し込んで印刷することができます。

自動給紙機構を使用して印刷するときのモードを自動給紙モード、単票用紙を1枚ずつ手で差し込んで印刷するときのモードを手差し給紙モードと呼びます。

用紙についての詳細は、「第7章 用紙について」7-1ページを参照してください。

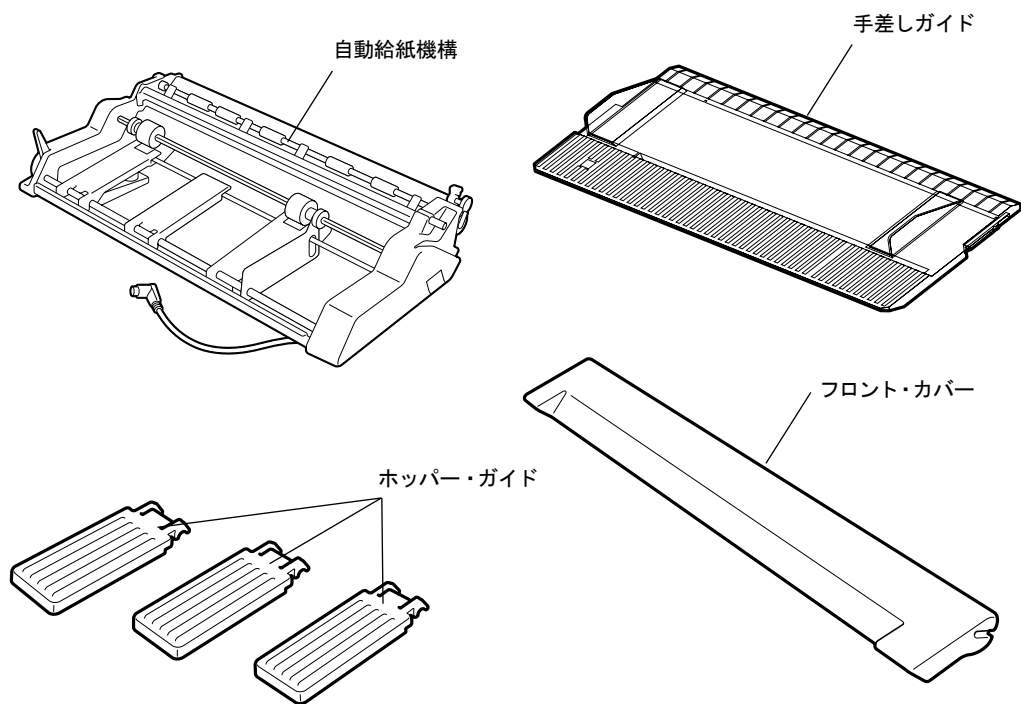
自動給紙機構を使用しているときに問題が発生した場合は、「第5章 問題判別 症状6. 自動給紙機構 (ASF) の異常」5-7ページを参照してください。

自動給紙機構は、以下の注文番号により販売店に注文してください。

5573-W02用	ID#	11243
5573-V02用	ID#	11244

2.2.1 付属品の確認

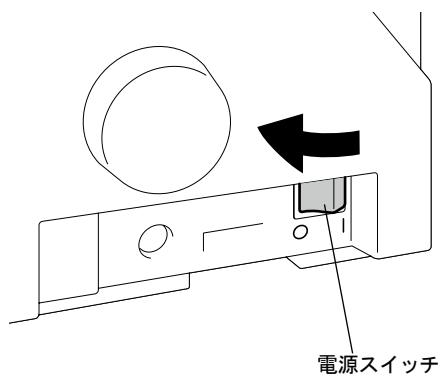
自動給紙機構の開梱後、次のものがすべてそろっていることを確認してください。



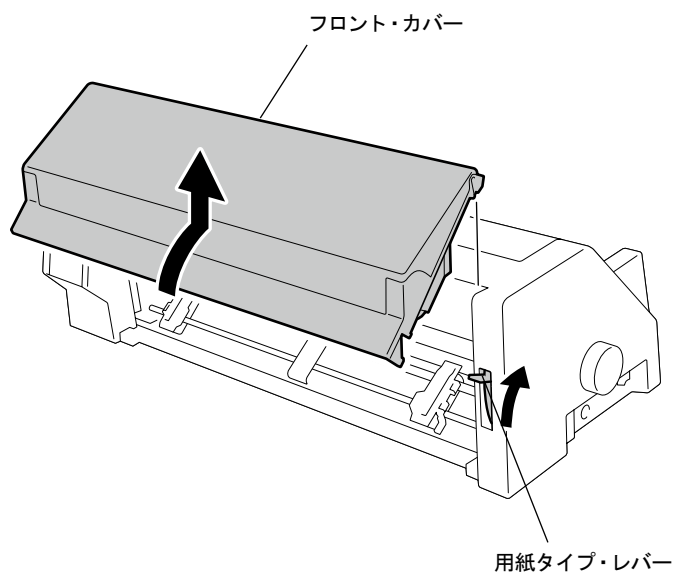
万一不足もしくは、損傷しているものがある場合は、販売店までご連絡ください。
梱包材料および外箱は保管しておいてください。修理等で自動給紙機構を移動する際に必要となります。

2.2.2 自動給紙機構の取り付け

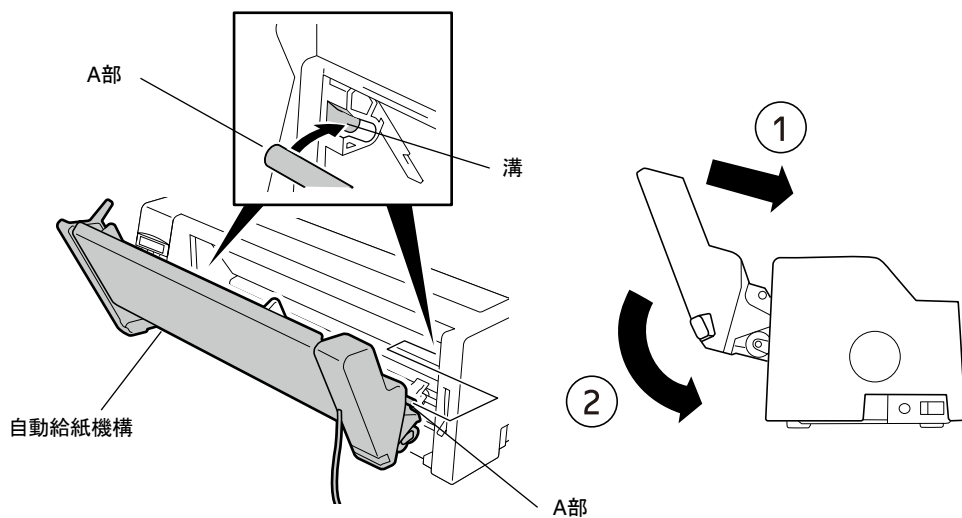
- 1 プリンターの電源スイッチをOff (O) にし、電源プラグをコンセントから抜きます。



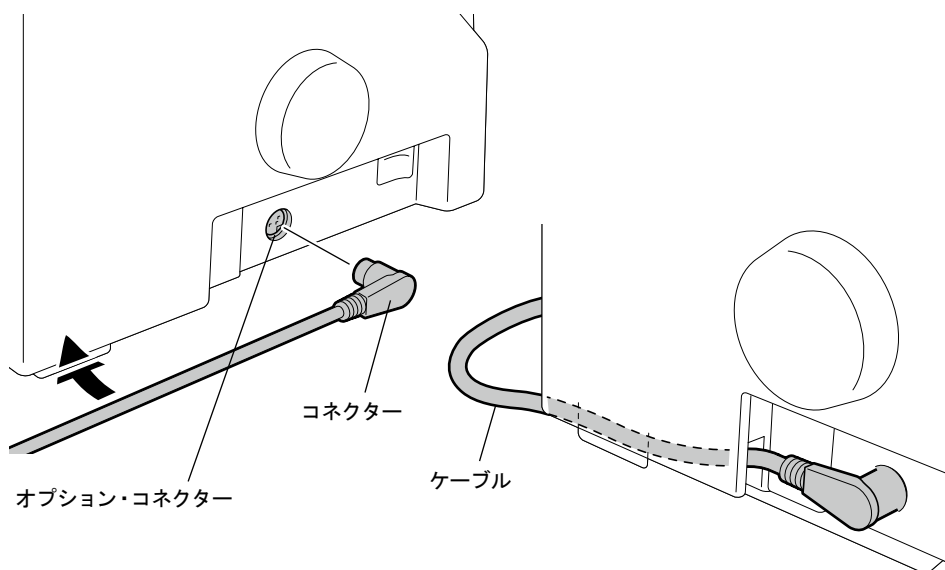
- 2 フロント・カバーを半分ほど開けて、そのままフロント・カバーを取り外します。
- 3 用紙タイプ・レバーを上方に押し上げて単票用紙モードにします。



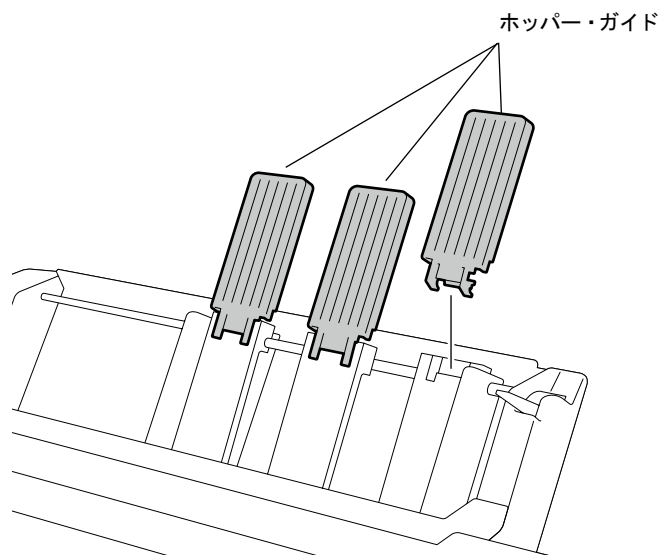
- 4** 自動給紙機構のA部をプリンター両側の溝に沿わせながら押し込んだ後、自動給紙機構の下側を回転させるようにしてプリンターに装着します。



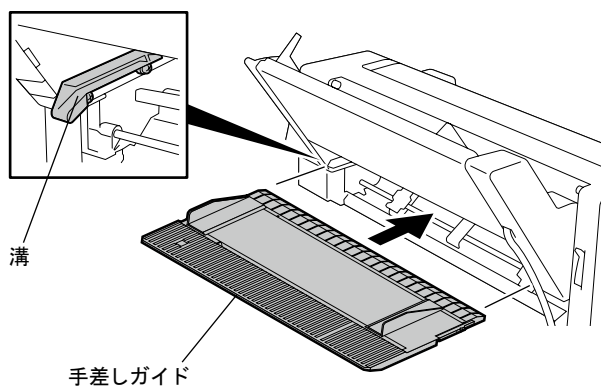
- 5** 自動給紙機構のコネクターをプリンターのオプション・コネクターに接続します。
- 6** 自動給紙機構のケーブルを図のように固定します。



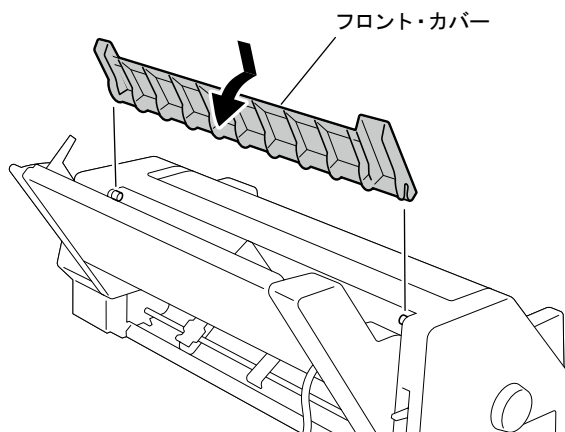
7 ホッパー・ガイドを自動給紙機構に取り付けます。



8 手差しガイドを自動給紙機構の両側の溝に沿って、ロックされるまで押し込みます。

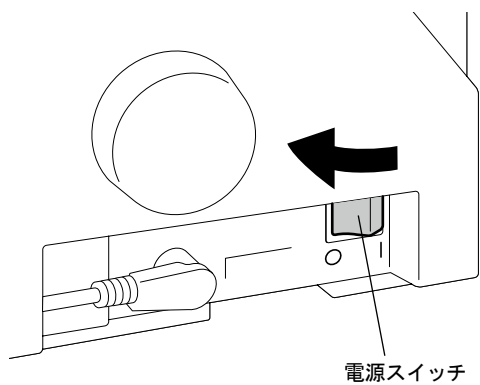


9 付属のフロント・カバーをプリンターに取り付けます。

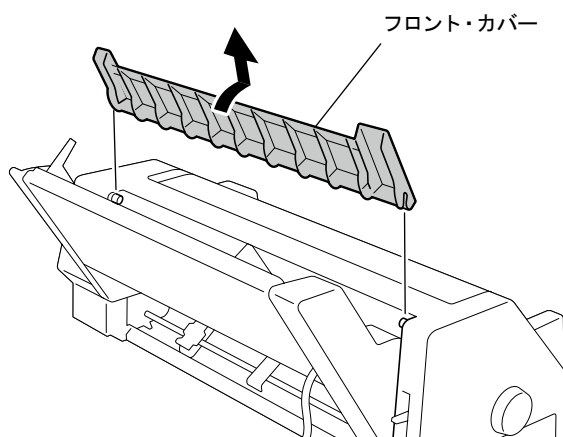


2.2.3 自動給紙機構の取り外し

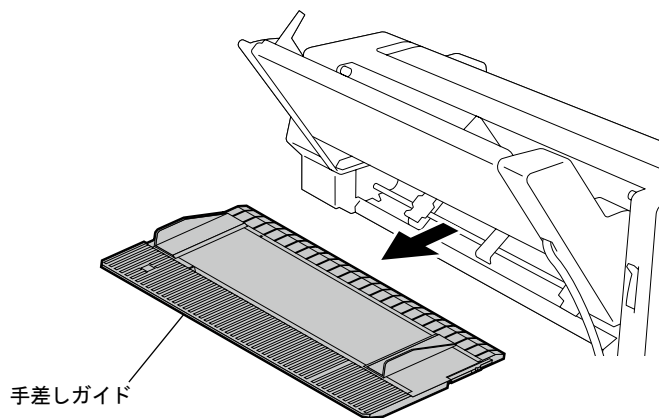
- 1 プリンターの電源スイッチをOff (O) にし、電源プラグをコンセントから抜きます。



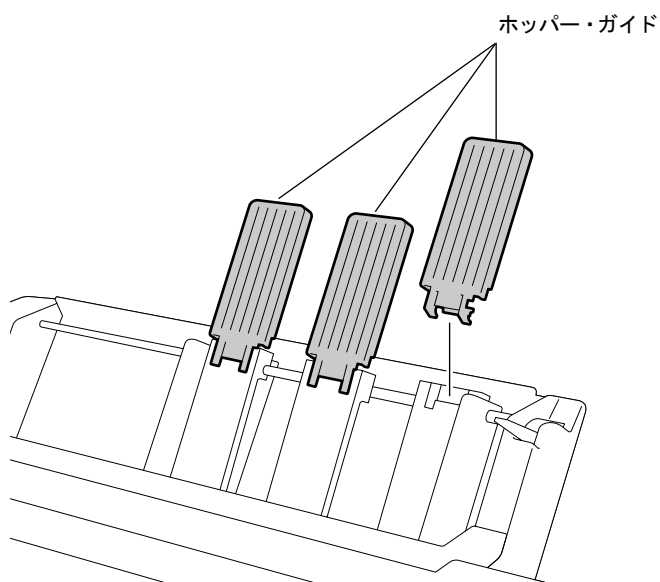
- 2 フロント・カバーを半分ほど開けて、そのままフロント・カバーを取り外します。



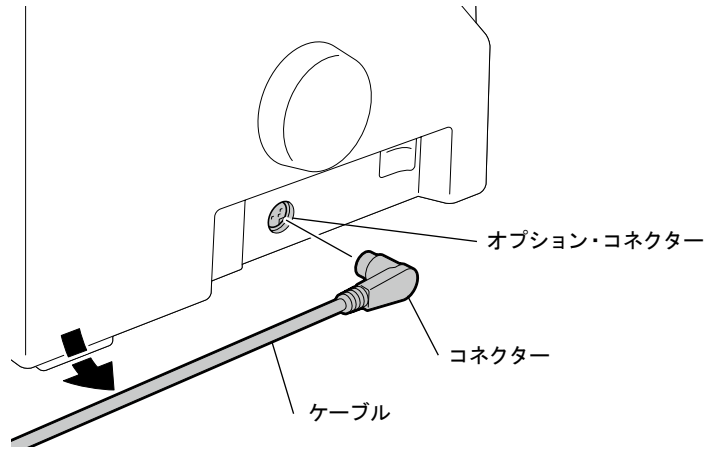
- 3** 手差しガイドを手前に引き抜いて取り外します。



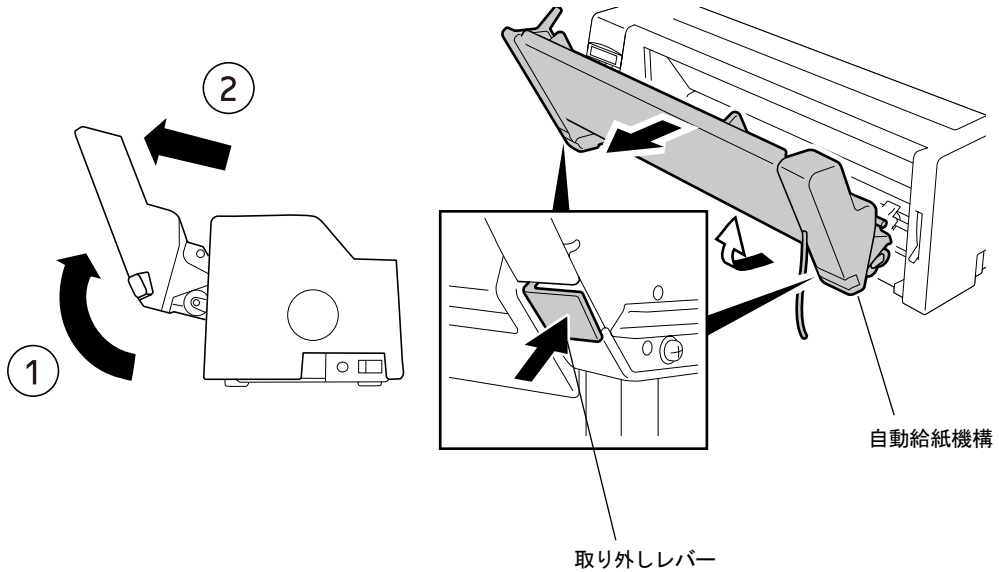
- 4** ホッパー・ガイド (3個) を自動給紙機構から取り外します。



- 5 自動給紙機構のコネクターをプリンターのオプション・コネクターより抜き取ります。
- 6 自動給紙機構のケーブルをプリンターから取り外します。

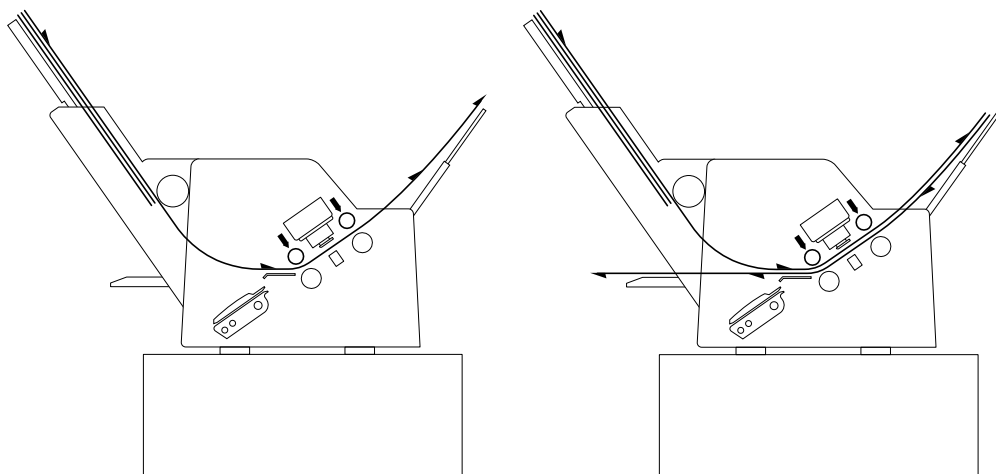


- 7 自動給紙機構の両側の取り外しレバーを押しながら自動給紙機構の下側を手前に引き出して、自動給紙機構をプリンターから取り外します。



2.2.4 自動給紙モードでの単票用紙のセット

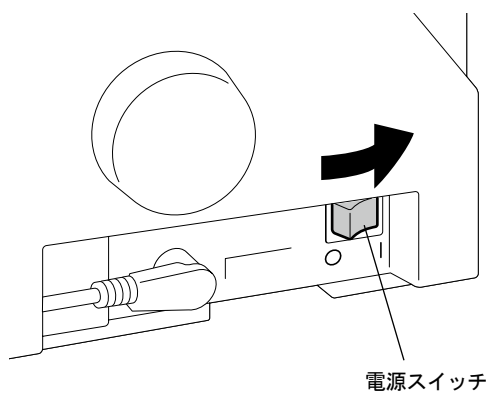
自動給紙モードでの単票用紙は、自動給紙機構より自動的に吸入されます。印刷結果は、初期値設定により後面排出または前面排出を選択できます。「第4章 2.初期値設定 マエハ イシュツ」4-5ページを参照してください。



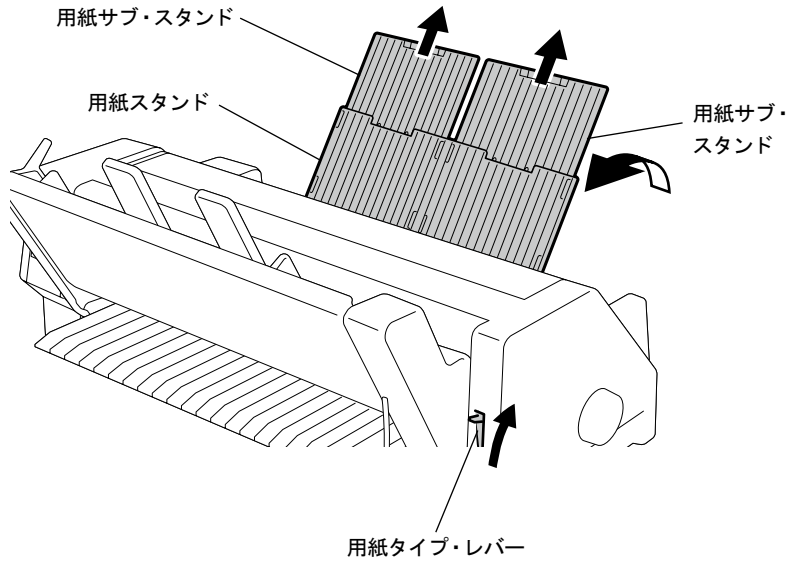
後面排出

前面排出

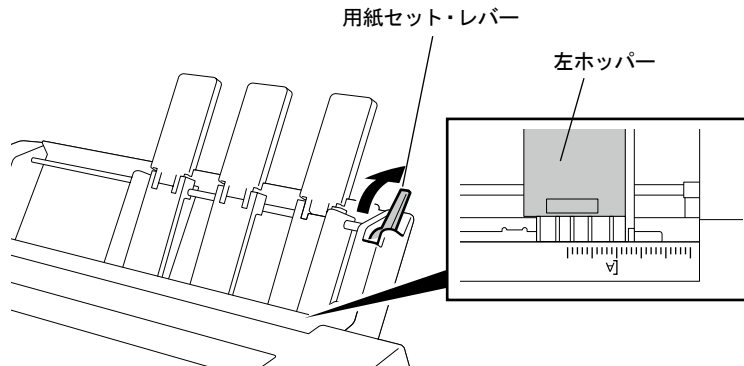
- 1** プリンターの電源スイッチをOn (I) にします。



- 2 用紙の種類（厚み）に合わせて用紙厚調整レバーを調整します。
「第3章 5.用紙厚調整」3-21ページを参照してください。
- 3 用紙スタンドを矢印の方向に起こします。
- 4 用紙スタンドを手でおさえながら、用紙サブ・スタンドを上方に引き上げます。
- 5 用紙タイプ・レバーを上方に押し上げて単票用紙モードにします。

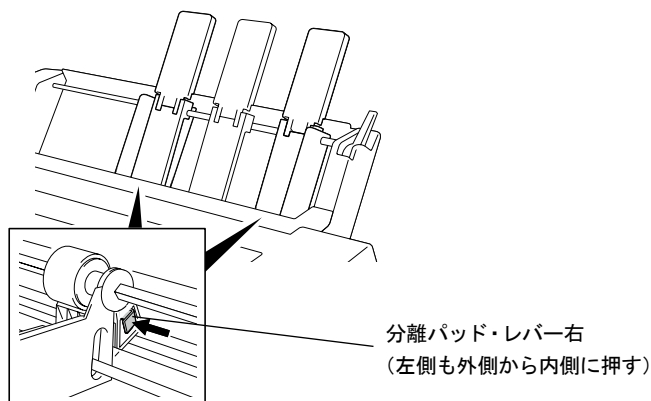


- 6 自動給紙機構の用紙セット・レバーを矢印の方向に倒します。
- 7 左ホッパーを左右に移動し、左マージンの調整を行います。
[Aの記号が印字開始位置の目安です。]



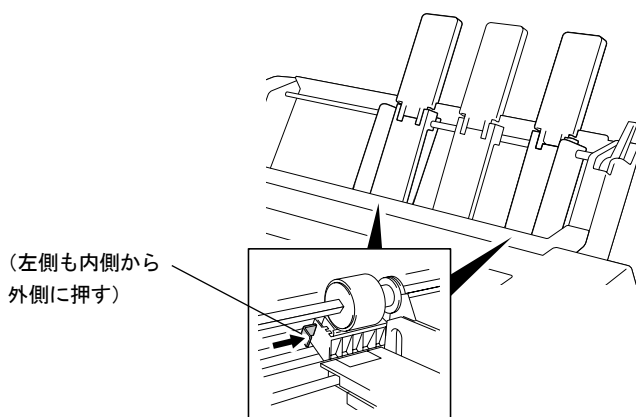
8 一般に1P単票用紙を使用する場合は、左右の分離パッド・レバーを矢印の方向に押しします。

注意 このレバーは、クリック感があるまで押し込んでください。また、このレバーを矢印の方向に押さずに1P単票用紙を使用すると、用紙詰まりや重送(2枚以上の用紙を同時に送ってしまう)、用紙を斜めに送ってしまう原因になることがあります。



9 一般に単票複葉紙を使用する場合は、左右の分離パッド・レバーを矢印の方向に押しします。

注意 このレバーは、クリック感があるまで押し込んでください。また、このレバーを押さずに単票複葉紙を使用すると、用紙詰まりや重送(2枚以上の用紙を同時に送ってしまう)、用紙を斜めに送ってしまう原因になることがあります。



注意 上記 8、9 に関しては一般的な用紙について言及しています。用紙の種類によっては、上記 8、9 の操作が適切ではなくなる場合がありますので、8 および 9 の操作を行った上で、事前に十分テストを行い最適な位置で使用してください。

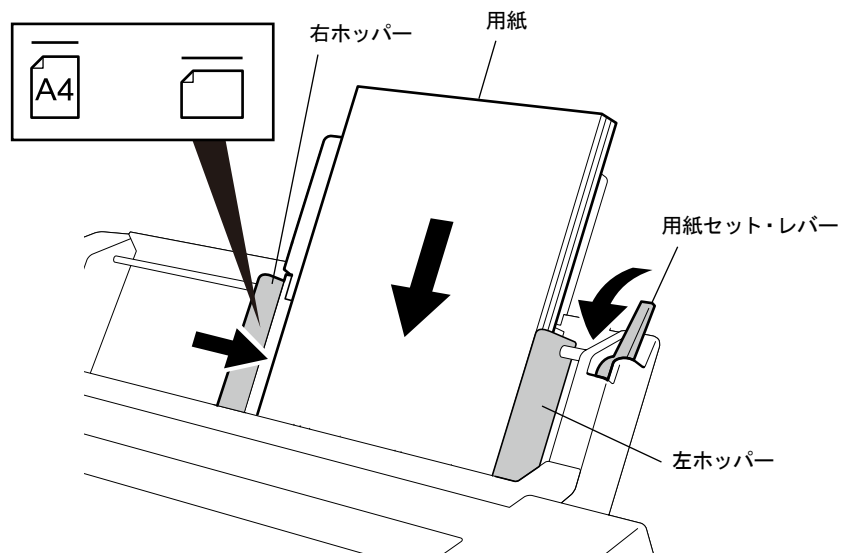
10 左ホッパーに合わせて、自動給紙機構に単票用紙をセットします。

注意 用紙の量は、右ホッパー内側の線を超えないようにしてください。目安として、用紙幅がA4サイズ縦(210 mm)までの用紙は、55 Kg紙(連量)で約150枚まで、それより大きい用紙、厚い用紙は約100枚までセットできます。

11 右ホッパーを単票用紙の右端に合わせます。

12 用紙プレートを左右のホッパーの中央に配置します。

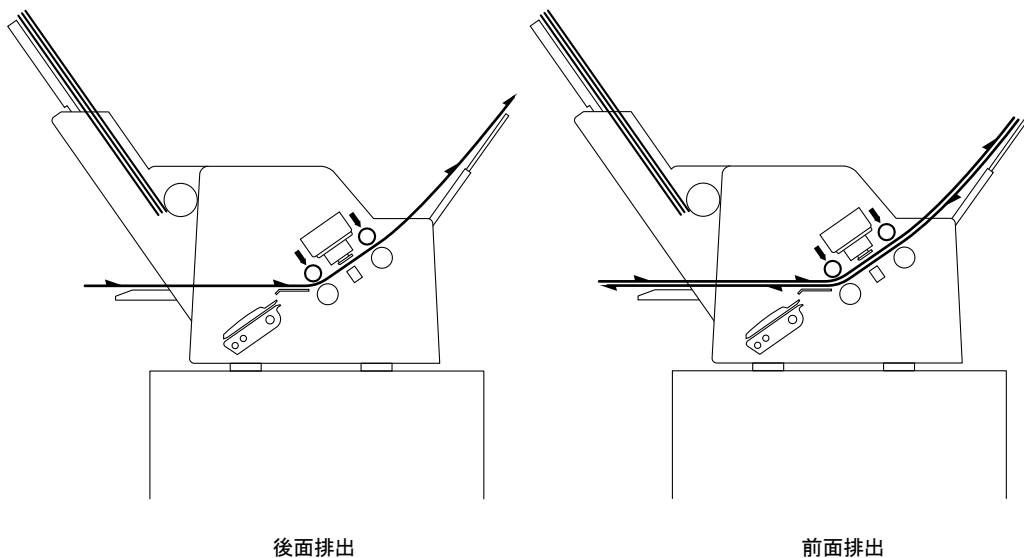
13 自動給紙機構の用紙セット・レバーを矢印の方向に起こします。



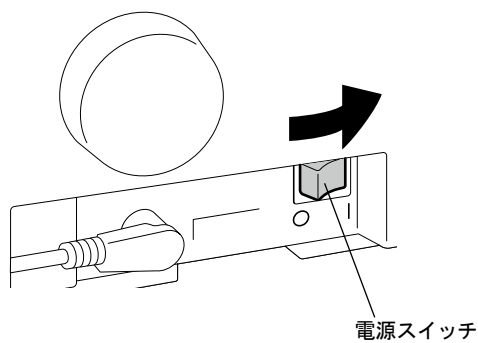
注意 用紙排出の容量は、後面排出の場合、55 kg紙(連量)で約30枚です。前面排出の場合は、毎回用紙を取り除いてください。

2.2.5 手差し給紙モードでの単票用紙のセット

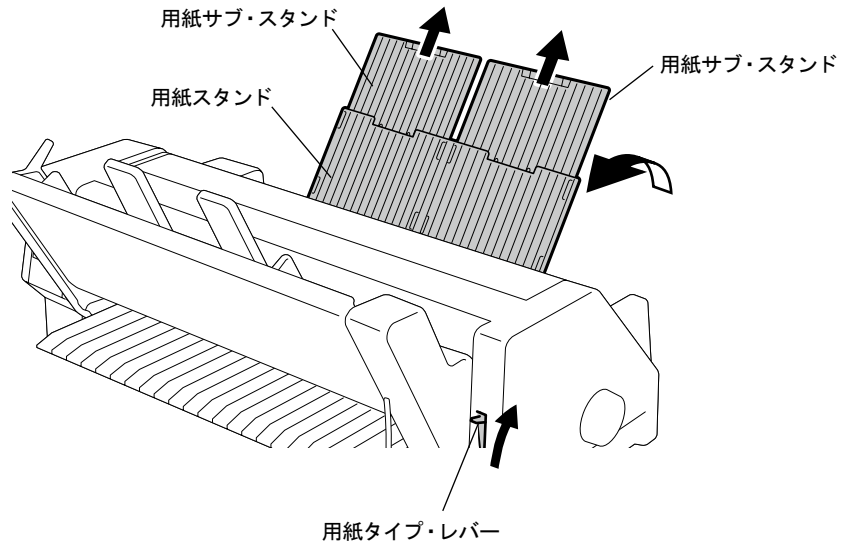
手差し給紙モードでの単票用紙は、自動給紙機構の下から挿入します。印刷結果は、初期値設定により前面排出または後面排出を選択できます。「第4章 2.初期値設定 マエハイシュツ」4-5ページを参照してください。



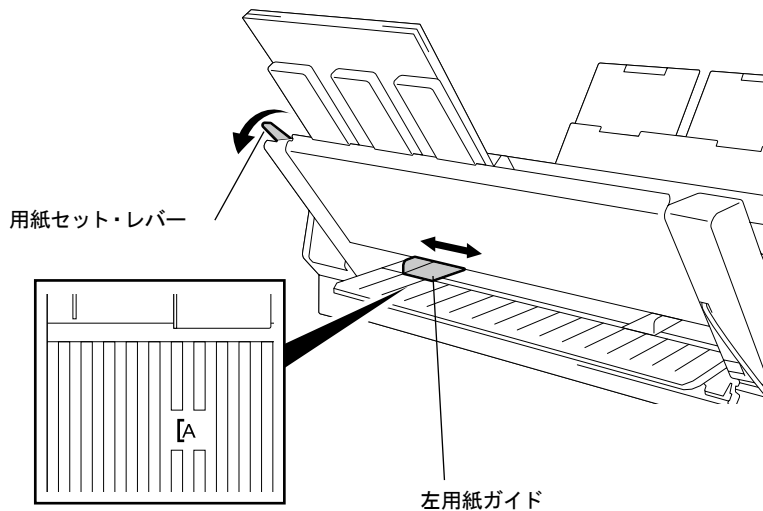
- 1** プリンターの電源スイッチをOn (I) にします。



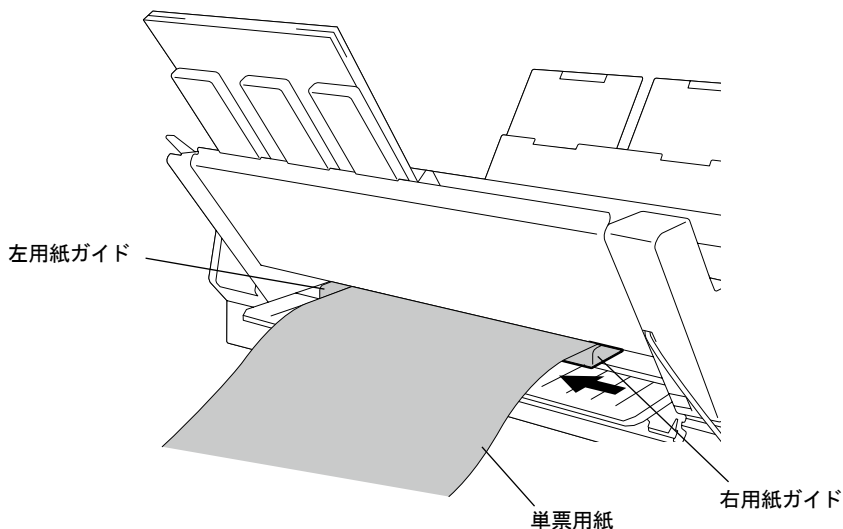
- 2 用紙の種類（厚み）に合わせて用紙厚調整レバーを調整します。
「第3章 5.用紙厚調整」3-21ページを参照してください。
- 3 用紙スタンドを矢印の方向に起こします。
- 4 用紙スタンドを手でおさえながら、用紙サブ・スタンドを上方に引き上げます。
- 5 用紙タイプ・レバーを上方に押し上げて単票用紙モードにします。



- 6 自動給紙機構の用紙セット・レバーを矢印の方向に倒して手差し給紙モードにします。
- 7 左用紙ガイドを左右に移動し、左マージンの調整を行います。
[A]の記号が印字開始位置の目安です。



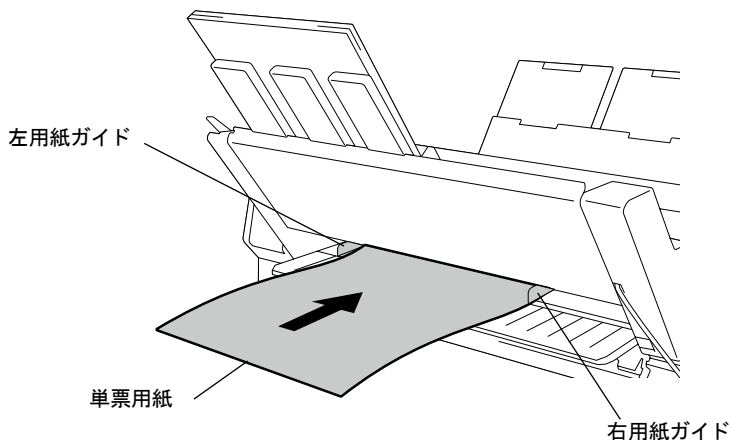
- 8** 単票用紙を左用紙ガイドに沿って置き、右用紙ガイドを単票用紙の右端に合わせます。



- 9** 左右の用紙ガイドに沿って単票用紙を挿入します。
用紙の挿入時は用紙が多少たるむ程度に押し込みます。

初期値設定においてテサシウエイト設定時には、用紙挿入時は用紙が多少たるむ程度に押し込み、ブザーが鳴ったら直ちに手を離してください。ブザーが鳴った後も手で押さえ続けると、斜行の原因になります。用紙は自動的に印字開始位置まで送られた後、LCD画面に「インサツカ」が表示され、印刷可能状態になります。

- 注意**
1. LCD画面に「インサツカ」が表示されない場合は、初期値設定の単票自動印刷が解除に設定されています。この場合は、**印刷** スイッチを押して印刷可能状態にします。
 2. 用紙排出の容量は、後面排出の場合、55 kg紙（連量）で約30枚です。
前面排出の場合は、毎回用紙を取り除いてください。



2.3 上トラクター

上トラクターは、プリンター本体にあるトラクターと同じ機能を持ち、上トラクターを取り付けることにより、2種類の連続用紙を使い分けて印刷することができます。

上トラクターと下トラクターの切り替えは、操作パネルのトラクター・モードおよびコマンドにより行い、それぞれのトラクターにセットされている連続用紙を外すことなく、連続用紙を使い分けて印刷することができます。

プリンターに上トラクターを取り付けた状態でも単票用紙を1枚ずつ手で差し込んで印刷することができます。

上トラクターを使用して印刷するときのモードを上トラクター・モード、下トラクターを使用して印刷するときのモードを下トラクター・モードと呼びます。

用紙についての詳細は、「第7章 用紙について」7-1ページを参照してください。

上トラクターを使用しているときに問題が発生した場合は、「第5章 問題判別 症状7. 上トラクターの異常」5-8ページを参照してください。

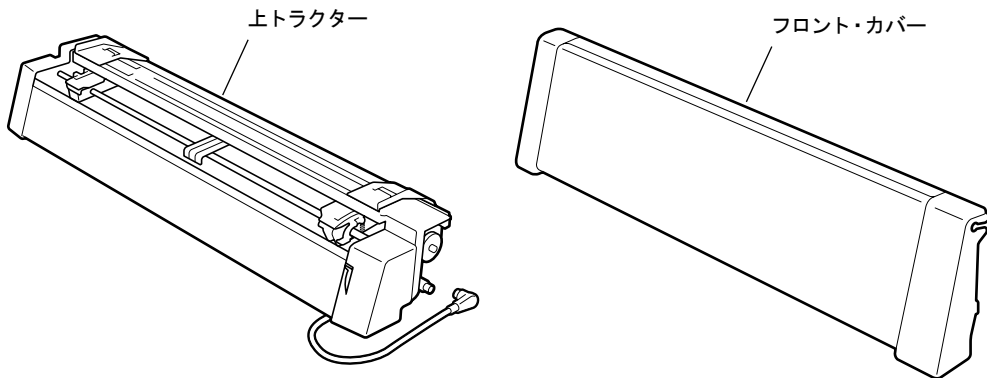
上トラクターは、以下の注文番号により販売店に注文してください。

5573-W02用	ID# 11245
5573-V02用	ID# 11246

2.3.1 付属品の確認

上トラクターの開梱後、次のものがすべてそろっていることを確認してください。

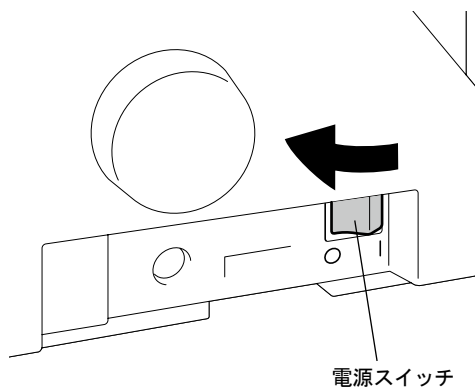
万一不足もしくは、損傷しているものがある場合は、販売店にご連絡ください。



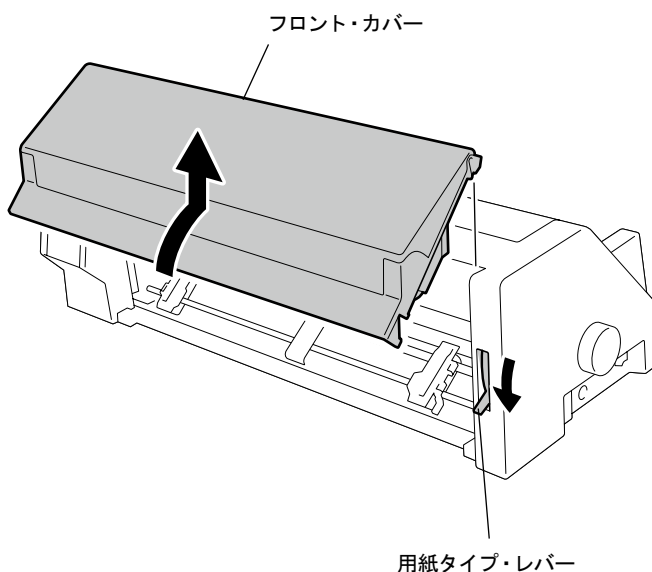
梱包材料および外箱は保管しておいてください。修理等で上トラクターを移動する際に必要となります。

2.3.2 上トラクターの取り付け

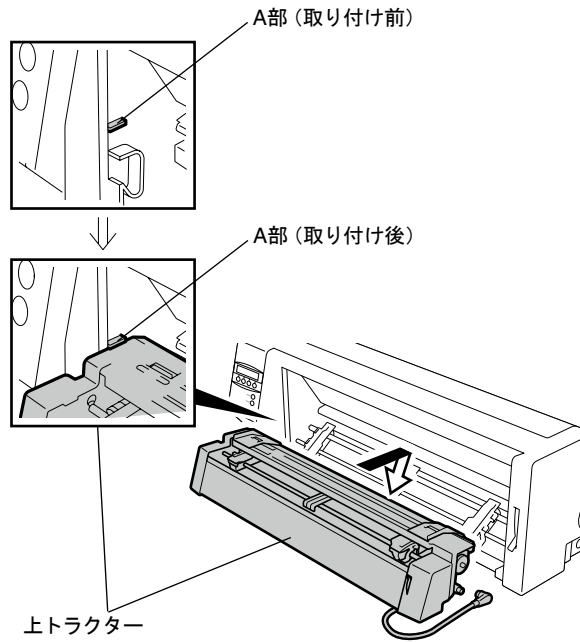
- 1** プリンターの電源スイッチをOff (O) にし、電源プラグをコンセントから抜きます。



- 2** フロント・カバーを半分ほど開けて、そのままフロント・カバーを取り外します。
- 3** 用紙タイプ・レバーを下方に押し下げて連続用紙モードにします。

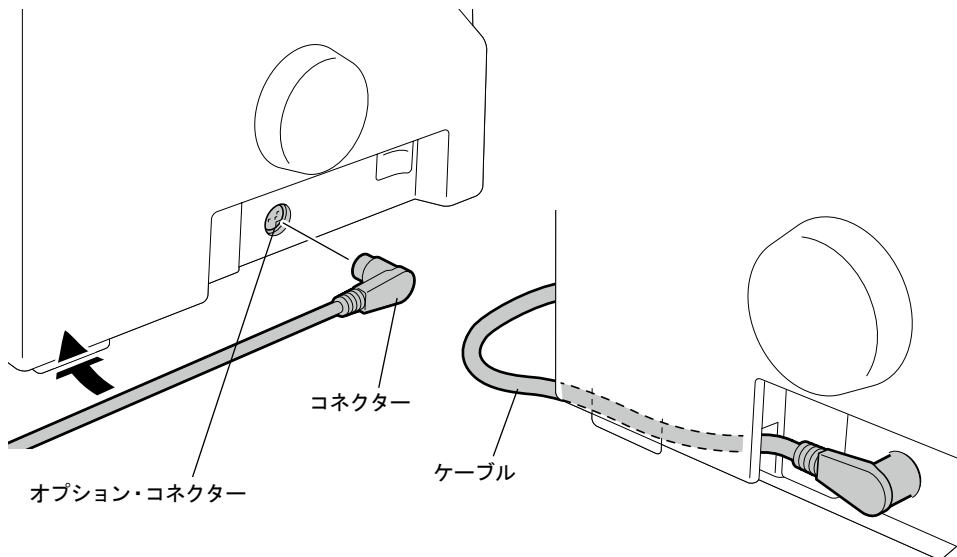


- 4** 上トラクターの上部がプリンターの両側のA部下面に沿うように、上トラクターをプリンター内部に押し込みます。

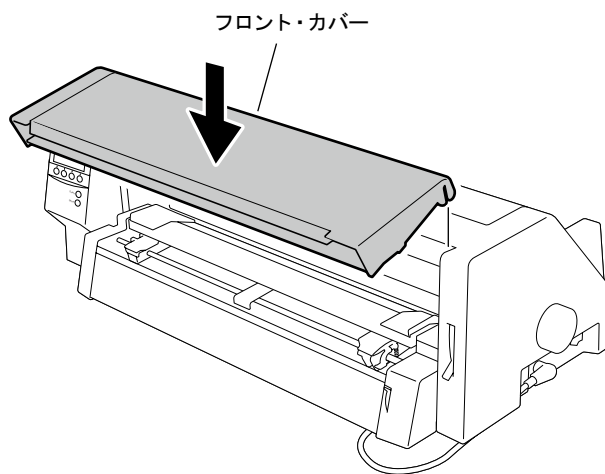


注意 上トラクター取り付け時は、プリンター側の左右のトラクターをフレームから15mm以上内側に移動してください。

- 5** 上トラクターのコネクターをプリンターのオプション・コネクターに接続します。
- 6** 上トラクターのケーブルを図のように固定します。

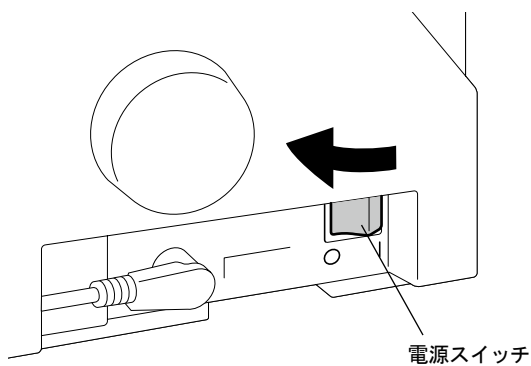


7 付属のフロント・カバーをプリンターに取り付けます。

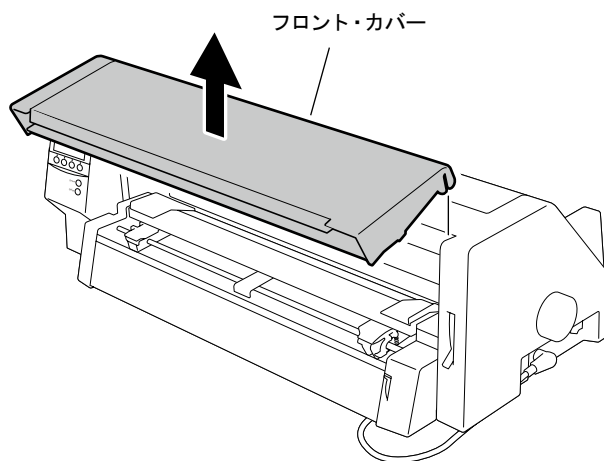


2.3.3 上トラクターの取り外し

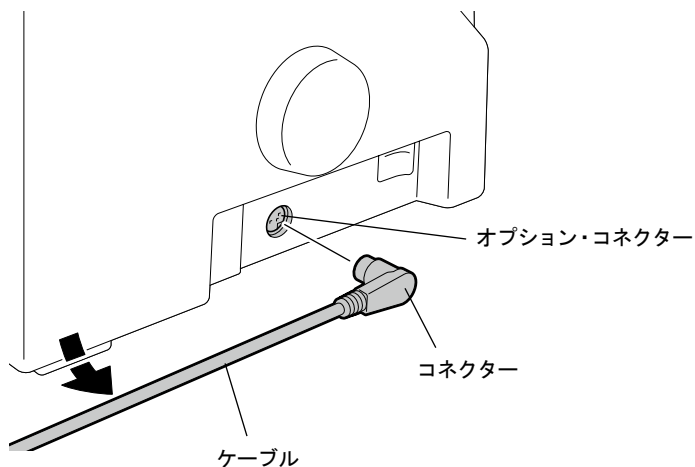
- 1 プリンターの電源スイッチをOff (O) にし、電源プラグをコンセントから抜きます。



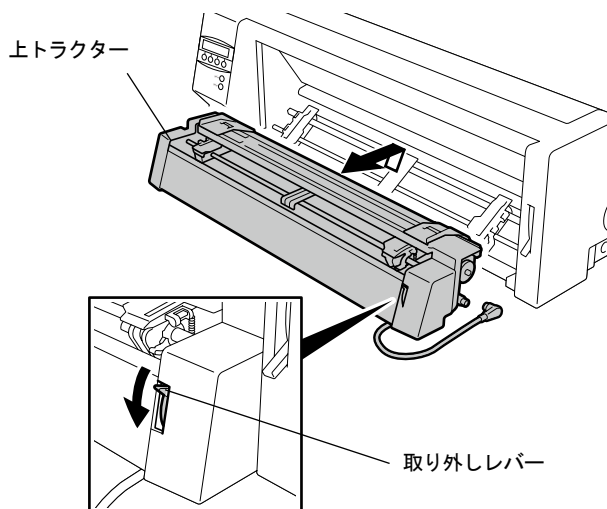
- 2 フロント・カバーを半分ほど開けて、そのままフロント・カバーを取り外します。



- 3 上トラクターのコネクターをプリンターのオプション・コネクターより抜き取ります。
- 4 上トラクターのケーブルをプリンターから取り外します。



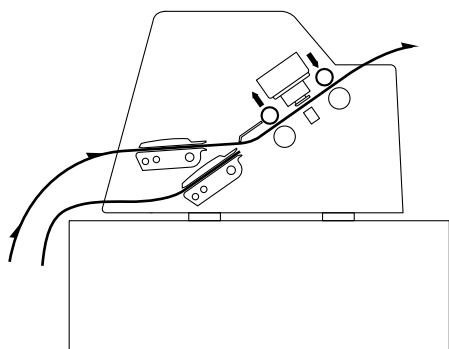
- 5 上トラクターの取り外しレバーを下方へ押し下げます。ギアの噛み合いが解除されて、取り外しレバーが上方に戻ります。
- 6 上トラクターを少し持ち上げてから手前に引き出して、上トラクターをプリンターから取り外します。



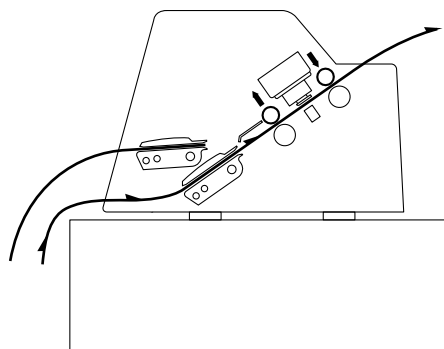
2.3.4 連続用紙のセット

上トラクターがセットされているときは、上トラクターと下トラクターを図のように使い分けることができます。

注意 プリンターが動作しているときは、上トラクターの取り外しレバーを下げないように注意してください。プリンターが動作しているときに上トラクターの取り外しレバーを下げると、用紙詰まりの原因になります。



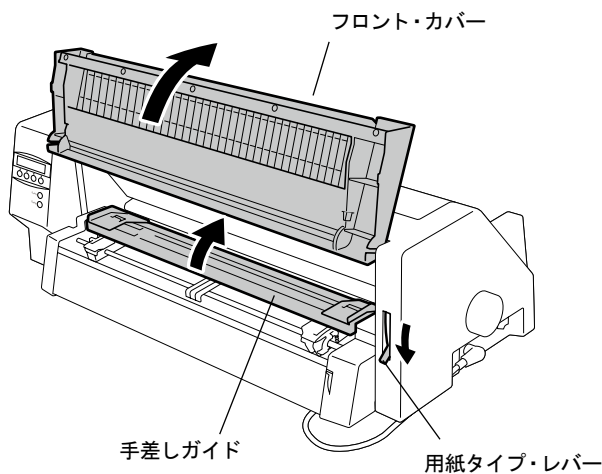
上トラクター・モード



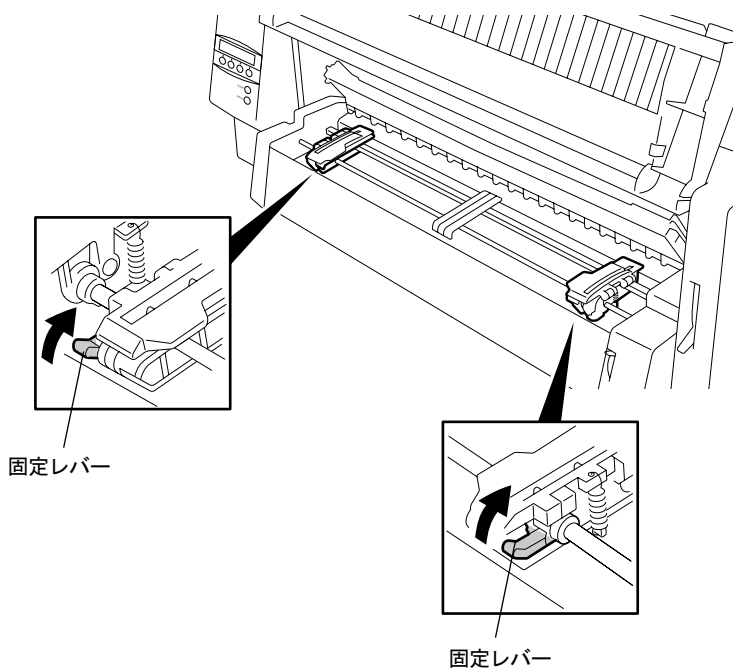
下トラクター・モード

注意 連続用紙を使用する場合は、用紙スタンドおよび用紙サブ・スタンドを元の位置に収納してください。

- 1 用紙の種類（厚み）に合わせて用紙厚調整レバーを調整します。
「第3章 5.用紙厚調整」3-21ページを参照してください。
用紙タイプ・レバーを下方に押し下げて連続用紙モードにします。
- 2 フロント・カバーを開けます。
- 3 手差しガイドを上げます。

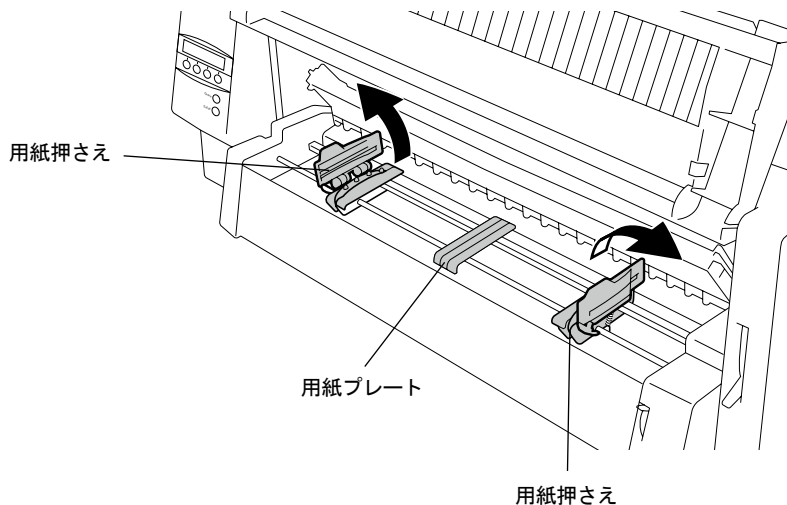


- 4** 左右のトラクターの固定レバーを上方(矢印の方向)に起こし、トラクターのロックを解除します。



- 5** 左右のトラクターの用紙押さえを開けます。
6 用紙の幅に合わせて左右のトラクターを移動します。
7 用紙プレートを左右のトラクターの中央に配置します。

注意 5573-V02には用紙プレートが取り付けられていません。

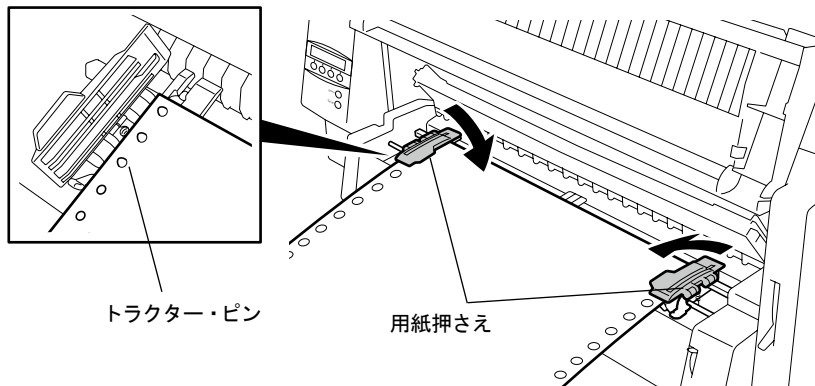


- 8** 用紙の印刷面を上にして、用紙の左端の送り穴を左トラクターのピンにはめ、用紙押さえを閉じます。

注意 用紙は、トラクターと平行になるように置いてください。

- 9** 用紙の右端の送り穴を右トラクターのピンにはめ、用紙押さえを閉じます。

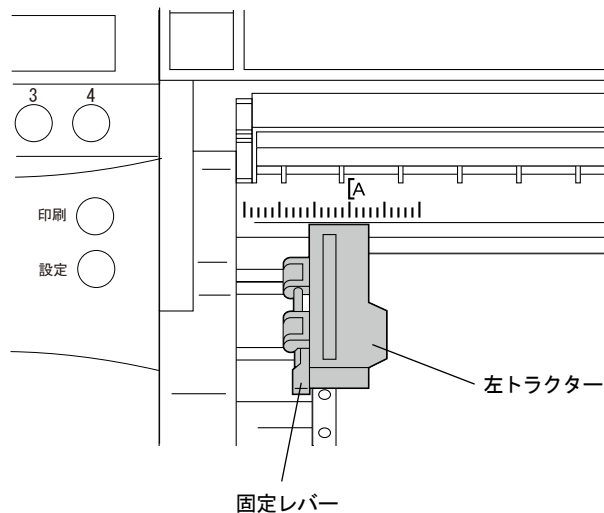
注意 左右のトラクターで、用紙の送り穴の位置がずれないようにしてください。ずれた状態で用紙が送られると、用紙詰まりの原因になります。



- 10** 用紙のセットが終了したら、トラクターを左右に移動し、左マージンの調整を行います。

[A]の記号が印字開始位置の目安です。

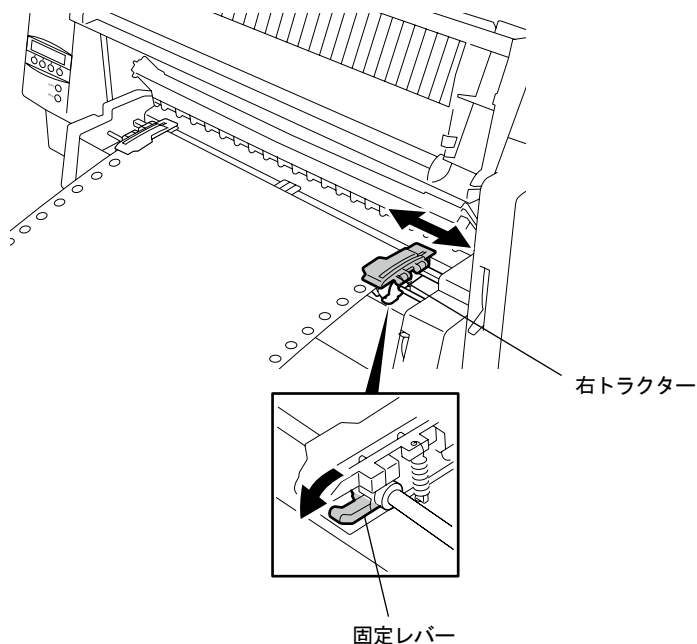
- 11** 左トラクターの固定レバーを押し下げて左トラクターをロックします。



12 用紙がたるまないように右トラクターを移動し、固定レバーを押し下げて右トラクターをロックします。

注意 右トラクターで用紙のたるみをとれない場合は、左トラクターで調節してください。

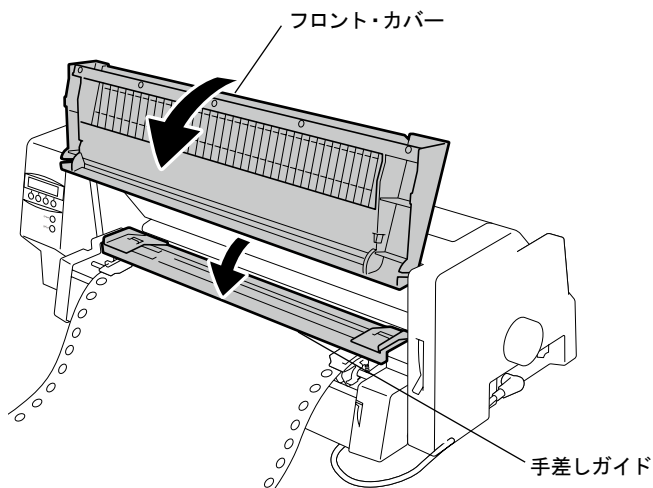
また、トラクターを引いて用紙を張りすぎると、印刷時に用紙が破れることがあるので、注意してください。



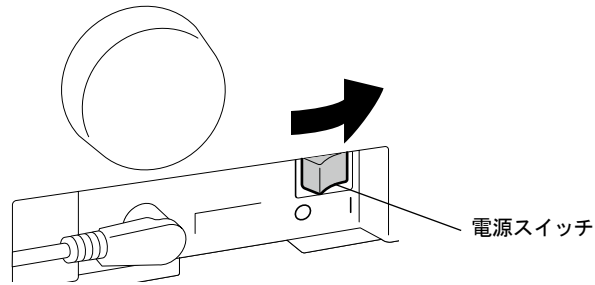
13 手差しガイドを下げます。

14 フロント・カバーを閉じます。

注意 フロント・カバーを閉じる際に、トラクターの用紙押さえが閉じていることを確認してください。



15 電源スイッチをOn (I) にします。



LCD画面に「ウエトラクタ」が表示されていない場合は、<設定モード>内の<トラクタモード>内の **ウエトラクタ** スイッチを押してください。用紙は印字開始位置まで吸入されます。

16 **印刷** スイッチを押します。LCD画面に「インサツカ」が表示され、印刷可能状態になります。

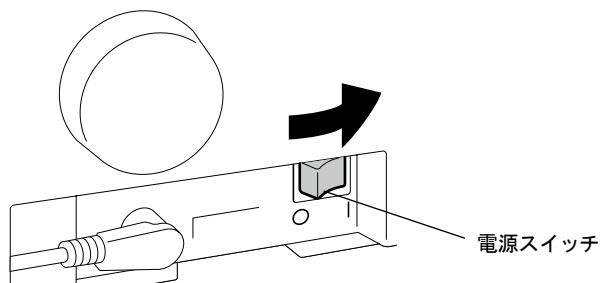
上トラクター・モード (上トラクター) を使用中に下トラクター・モード (プリンター本体のトラクター) を使用する場合は、「2.3.5トラクターの切り替え」6-29ページを参照してください。

2.3.5 トラクターの切り替え

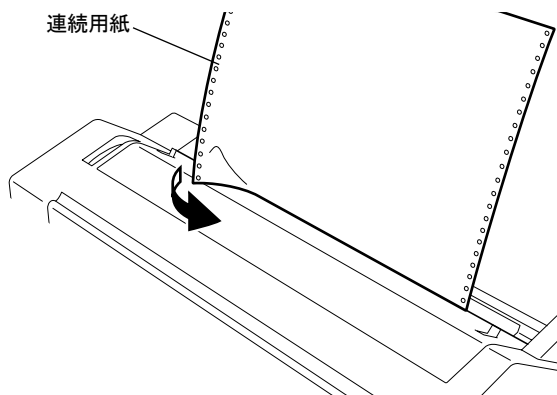
上トラクター・モードを使用中に下トラクター・モードを使用する場合、または下トラクター・モードを使用中に上トラクター・モードを使用する場合は、以下の手順でトラクターの切り替えを行ってください。

(1) 上トラクター・モードを使用中の場合

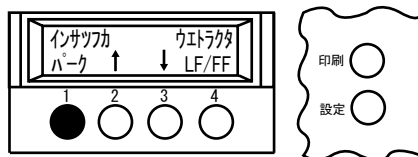
- 1** プリンターの電源スイッチをOn (I) にします。



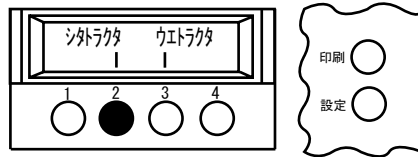
- 2** 印刷 スイッチを押して、印刷不可状態にします。
- 3** プリンター上部の連続用紙をミシン目から切り取ります。



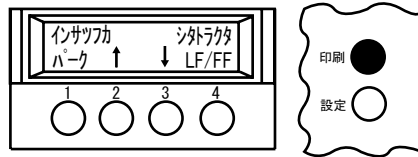
- 4** パーク スイッチを押します。



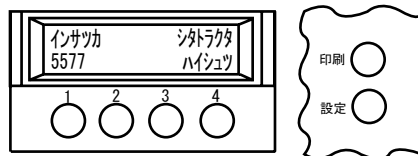
- 5** **シタトラクタ** スイッチを押します。
 上トラクター側の連続用紙が退避位置まで戻り、下トラクターから連続用紙を吸入します。



- 6** **印刷** スイッチを押します。

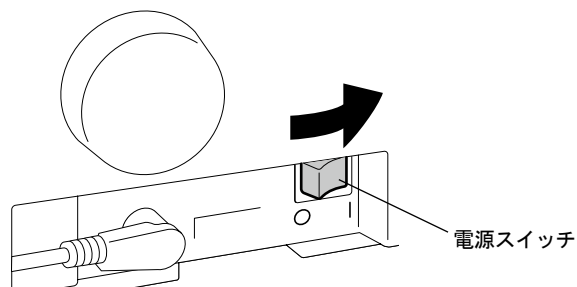


- 7** LCD画面に「インサツカ」と表示され、印刷可能状態になります。



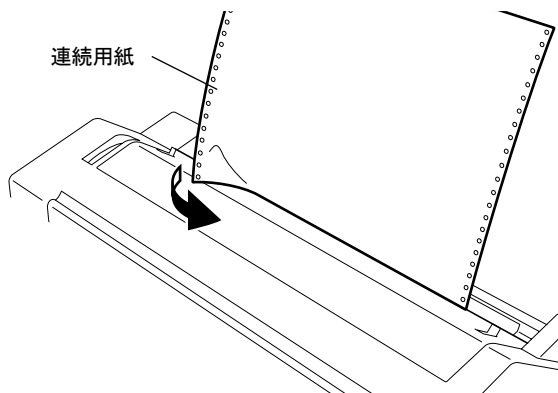
(2) 下トラクター・モードを使用中の場合

- 1** プリンターの電源スイッチをOn (I) にします。

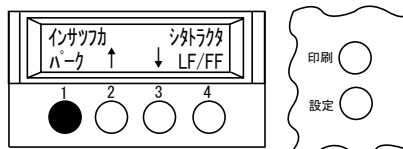


- 2** **印刷** スイッチを押して、印刷不可状態にします。

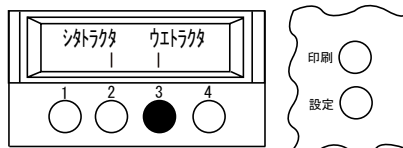
- 3** プリンター上部の連続用紙をミシン目から切り取ります。



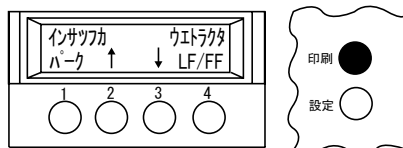
- 4** **パーク** スイッチを押します。



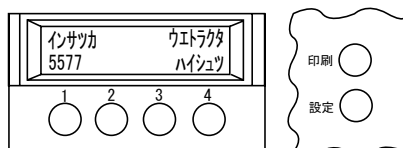
- 5** **ウエトラクタ** スイッチを押します。
下トラクター側の連続用紙が退避位置まで戻り、上トラクターから連続用紙を吸入します。



- 6** **印刷** スイッチを押します。

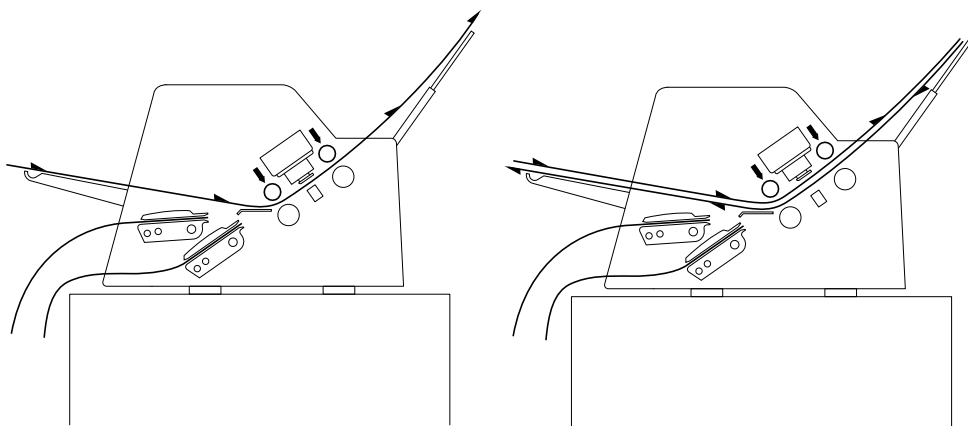


- 7** LCD画面に「インサツカ」と表示され、印刷可能状態になります。



2.3.6 単票用紙のセット

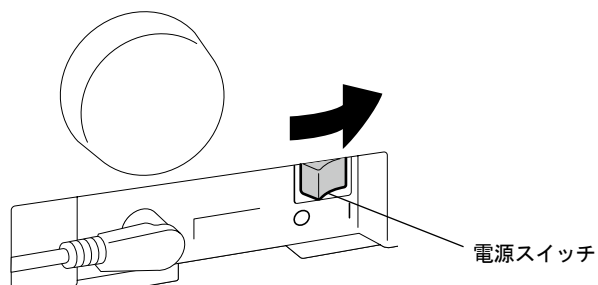
上トラクターがセットされているときに単票用紙を使用する場合は、プリンターの前面から挿入します。印刷結果は、初期値設定により後面排出または前面排出を選択できます。「第4章 2.初期値設定 マエハイシュツ」4-5ページを参照してください。



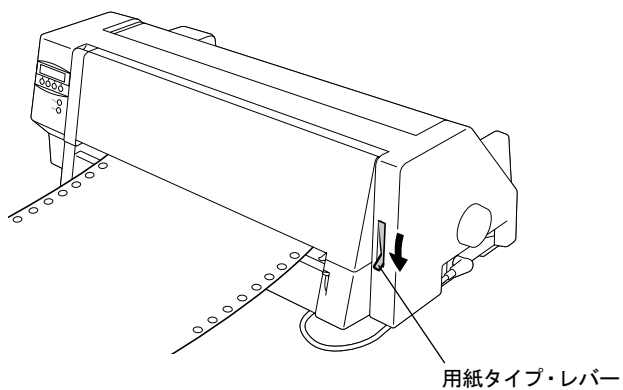
後面排出

前面排出

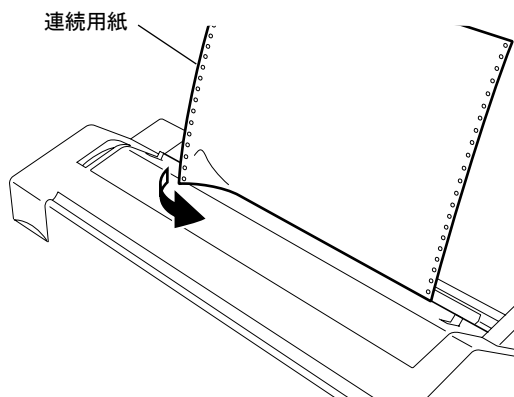
- 1 プリンターの電源スイッチをOn (I) にします。



- 2 用紙タイプ・レバーを下方に押し下げて連続用紙モードにします。



- 3** プリンター上部の連続用紙をミシン目から切り取ります。



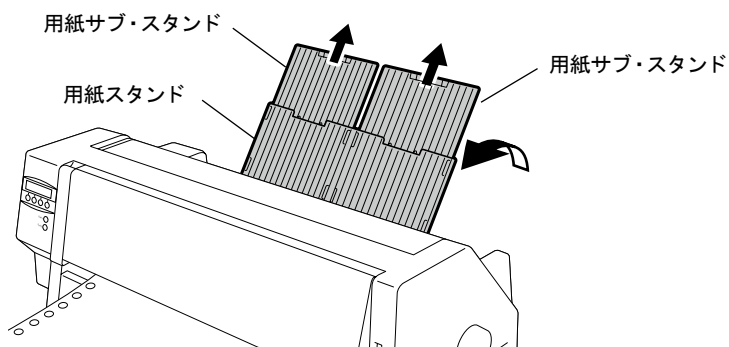
- 4** **印刷** スイッチを押して、印刷不可状態にします。

- 5** **パーク** スイッチを押します。
連続用紙が退避位置まで戻ります。

- 6** 用紙の種類（厚み）に合わせて用紙厚調整レバーを調整します。
「第3章 5.用紙厚調整」3-21ページを参照してください。

- 7** 用紙スタンドを矢印の方向に起こします。

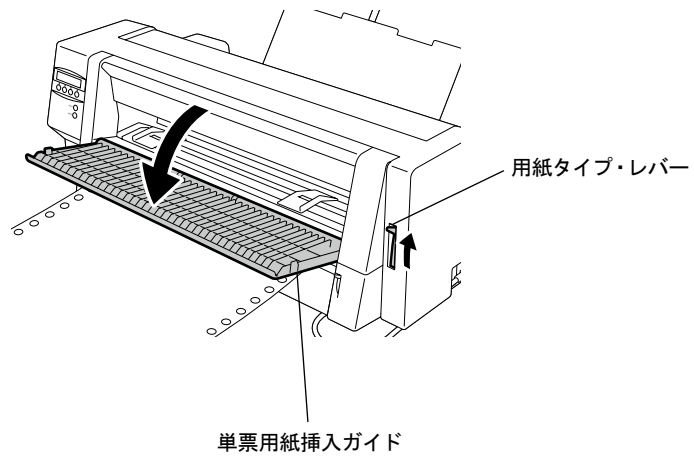
- 8** 用紙スタンドを手でおさえながら、用紙サブ・スタンドを上方に引き上げます。



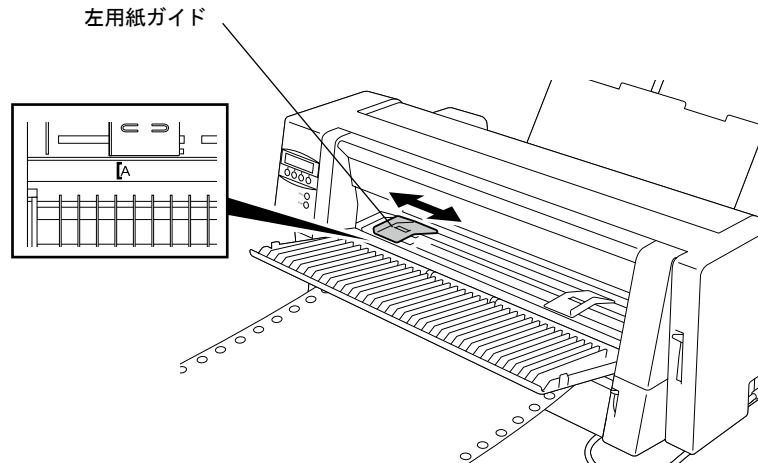
- 9** 用紙タイプ・レバーを上方に押し上げて単票用紙モードにします。

- 10** 単票用紙挿入ガイドを開けます。

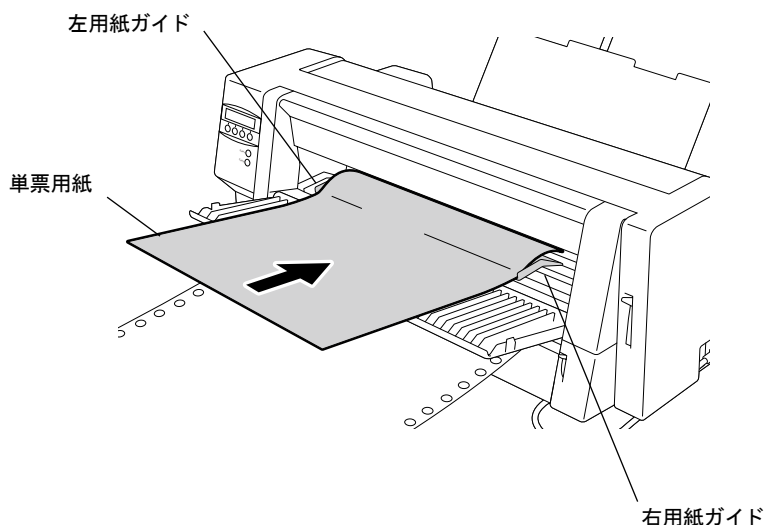
- 11** 左用紙ガイドを左右に移動し、左マージンの調整を行います。
[A]の記号が印字開始位置の目安です。



- 12** 単票用紙を左用紙ガイドに沿って置き、右用紙ガイドを単票用紙の右端に合わせます。



13 左右の用紙ガイドに沿って単票用紙を挿入します。
用紙の挿入時は用紙が多少たるむ程度に押し込みます。



初期値設定のプリンター設定でテサシウエイト設定時には、用紙挿入時は用紙が多少たるむ程度に押し込み、**ブザー**が鳴ったら直ちに手を離してください。**ブザー**が鳴った後も手で押さえ続けると、斜行の原因になります。

用紙は自動的に印字開始位置まで送られた後、LCD画面に「インサツカ」と表示され、印刷可能状態になります。

- 注意**
1. LCD画面に「インサツカ」と表示されていない場合は、初期値設定の単票自動印刷が解除に設定されています。この場合は、**印刷**スイッチを押して印刷可能状態にします。
 2. 用紙排出の容量は、後面排出の場合、55 kg紙（連量）で約30枚です。
前面排出の場合は、毎回用紙を取り除いてください。

単票用紙での印刷が終了し、再度連続用紙での印刷を行う場合は、用紙タイプ・レバーを下方に押し下げて連続用紙モードにした後、**ロード**スイッチを押して用紙を吸入します。

- 注意** 連続用紙を使用する場合は、用紙スタンドおよび用紙サブ・スタンドを元の位置に収納してください。

3. クリーニング

プリンターを良好な状態で使用するために、2～3ヶ月おきに定期的にクリーニングを行ってください。

クリーニングを行う前に、次のことを行ってください。



注意

印字直後の場合は、印字ヘッドが高温になっていることがありますので、印字ヘッドの温度が下がるまで（約15分程度）待ってからクリーニングを行ってください。

- 1** プリンターの電源スイッチをOff(○)にします。
- 2** 電源コードを抜き取ります。

3.1 プリンター内部のクリーニング

柔らかいブラシを使用して、ほこり、リボンかす、紙かすなどを取り除いてください。

3.2 カバーのクリーニング

中性洗剤を薄めた水を柔らかい布に含ませて、よく絞ってから汚れをふき取ってください。揮発性の薬品（ベンジン、シンナー、アルコールなど）は、使用しないでください。カバーの表面が変質したり、変形したりするおそれがあります。